

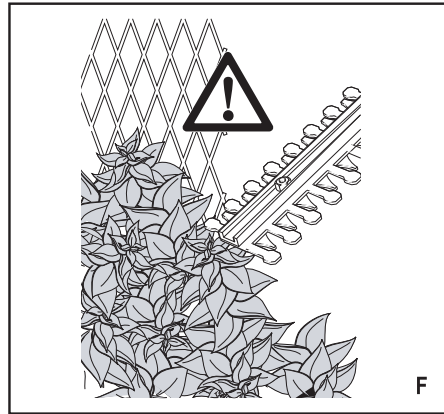
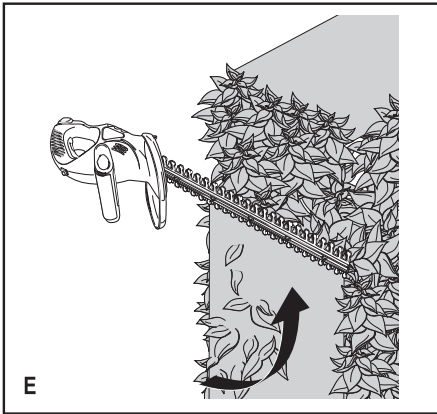
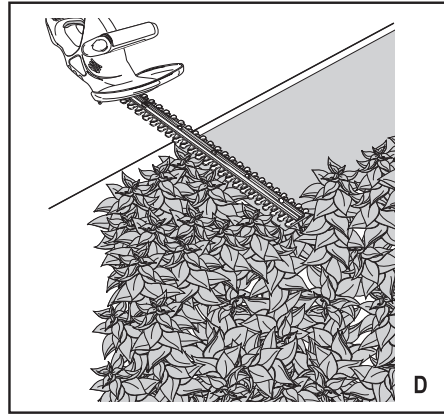
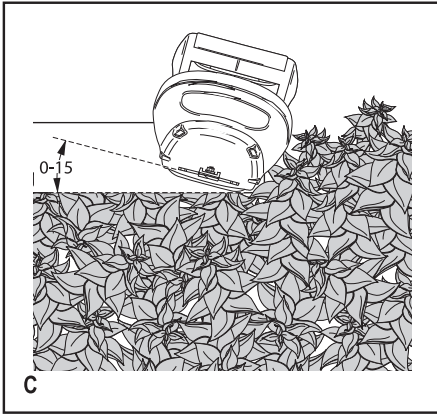
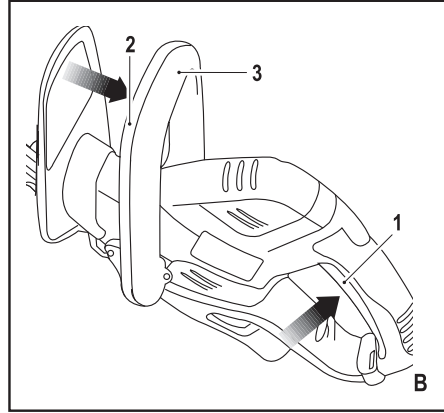
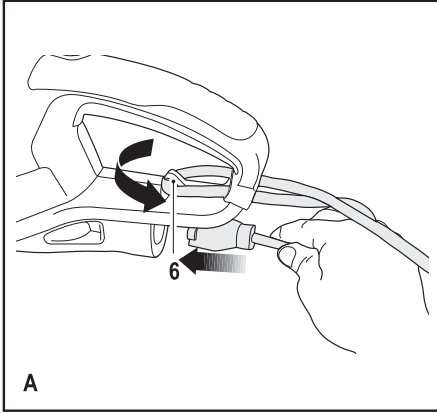
***Upozornění !  
Určeno pro kutily.***

588777-55 CZ

Přeloženo z původního návodu

[www.blackanddecker.eu](http://www.blackanddecker.eu)

**GT5050  
GT5055  
GT5560  
GT6060**



## Použití výrobku

Vaše nůžky na živé ploty GT5050, GT5055, GT5560 nebo GT6060 značky BLACK+DECKER™, jsou určeny na stříhání živých plotů, křovin a keřů. Toto nářadí je určeno pouze pro spotřebitelské použití.

## Bezpečnostní pokyny

### Všeobecné bezpečnostní pokyny pro práci s elektrickým nářadím



**Varování!** Přečtěte si všechny bezpečnostní výstrahy a pokyny. Nedodržení níže uvedených pokynů může mít za následek úraz elektrickým proudem, vznik požáru nebo vážné poranění.

**Veškerá bezpečnostní varování a pokyny uschovejte pro případné další použití.** Termín „elektrické nářadí“ ve všech upozorněních odkazuje na vaše nářadí napájené ze sítě (je opatřeno napájecím kabelem) nebo nářadí napájené z akumulátoru (bez napájecího kabelu).

1. **Bezpečnost v pracovním prostoru**
  - a. **Pracovní prostor udržujte čistý a dobře osvětlený.** Přeplněný a neosvětlený pracovní prostor může vést k způsobení úrazů.
  - b. **Nepracujte s elektrickým nářadím ve výbušném prostředí, jako jsou například prostory s výskytem hořlavých kapalin, plynů nebo prašných látek.** V elektrickém nářadí dochází k jiskření, které může způsobit vznícení hořlavého prachu nebo výparů.
  - c. **Při práci s elektrickým nářadím zajistěte bezpečnou vzdálenost dětí a ostatních osob.** Rozptylování může způsobit ztrátu kontroly nad nářadím.
2. **Elektrická bezpečnost**
  - a. **Zástrčka napájecího kabelu nářadí musí odpovídat zásuvce. Zástrčku nikdy žádným způsobem neupravujte. Nepoužívejte u uzemněného elektrického nářadí žádné upravené zástrčky.** Neupravené zástrčky a odpovídající zásuvky snižují riziko vzniku úrazu elektrickým proudem.
  - b. **Nedotýkejte se uzemněných povrchů, jako jsou například potrubí, radiátory, elektrické sporáky a chladničky.** Při uzemnění vašeho těla vzrůstá riziko úrazu elektrickým proudem.
  - c. **Nevystavujte elektrické nářadí dešti nebo vlhkému prostředí.** Vnikne-li do elektrického nářadí voda, zvýší se riziko úrazu elektrickým proudem.
  - d. **S napájecím kabelem zacházejte opatrně. Nikdy nepoužívejte napájecí kabel k přenášení nebo posouvání nářadí a netahejte za něj, chcete-li nářadí odpojit od elektrické sítě. Zabraňte kontaktu kabelu s mastnými, horkými a ostrými předměty nebo pohyblivými částmi.** Poškozený nebo zauzlený napájecí kabel zvyšuje riziko úrazu elektrickým proudem.
  - e. **Při práci s nářadím venku používejte prodlužovací kabely určené pro venkovní použití.** Použití kabelu pro venkovní použití snižuje riziko úrazu elektrickým proudem.

- f. **Při práci s elektrickým nářadím ve vlhkém prostředí musí být v napájecím okruhu použit proudový chránič (RCD).** Použití proudového chrániče (RCD) snižuje riziko úrazu elektrickým proudem.
3. **Bezpečnost obsluhy**
  - a. **Při použití elektrického nářadí zůstaňte stále pozorní, sledujte, co provádíte a pracujte s rozvahou. Nepoužívejte elektrické nářadí, jste-li unaveni nebo jste-li pod vlivem drog, alkoholu nebo léků.** Chvilka nepozornosti při práci s elektrickým nářadím může vést k vážnému úrazu.
  - b. **Používejte prvky osobní ochrany. Vždy používejte ochranu zraku.** Ochranné prostředky jako respirátor, neklouzavá pracovní obuv, pářba a chrániče sluchu, používané v příslušných podmínkách, snižují riziko poranění osob.
  - c. **Zabraňte náhodnému spuštění nářadí. Před připojením zdroje napětí nebo před vložením akumulátoru a před zvednutím nebo přenášením nářadí zkontrolujte, zda je vypnutý hlavní spínač.** Přenášení elektrického nářadí s prstem na hlavním spínači nebo připojení napájecího kabelu k elektrické síti, je-li hlavní spínač nářadí v poloze zapnuto, může způsobit úraz.
  - d. **Před spuštěním nářadí se vždy ujistěte, zda nejsou v jeho blízkosti klíče nebo seřizovací přípravky.** Seřizovací klíče ponechané na nářadí mohou být zachyceny rotujícími částmi nářadí a mohou způsobit úraz.
  - e. **Nepřekázejte sami sobě. Při práci vždy udržujte vhodný a pevný postoj.** Tak je umožněna lepší ovladatelnost nářadí v neočekávaných situacích.
  - f. **Vhodně se oblékejte. Nenoste volný oděv nebo šperky. Dbejte na to, aby se vaše vlasy, oděv a rukavice nedostaly do kontaktu s pohyblivými částmi.** Volný oděv, šperky nebo dlouhé vlasy mohou být pohyblivými díly zachyceny.
  - g. **Jsou-li zařízení vybavena adaptérem pro připojení příslušenství k zachytávání prachu, zajistěte jeho správné připojení a řádnou funkci.** Použití těchto zařízení může snížit nebezpečí týkající se prachu.
4. **Použití elektrického nářadí a jeho údržba**
  - a. **Elektrické nářadí nepřetěžujte. Používejte pro prováděnou práci správný typ nářadí.** Při použití správného typu nářadí bude práce provedena lépe a bezpečněji.
  - b. **Pokud nelze hlavní spínač nářadí zapnout a vypnout, s nářadím nepracujte.** Každé elektrické nářadí s nefunkčním hlavním spínačem je nebezpečné a musí být opraveno.
  - c. **Před seřizováním nářadí, před výměnou příslušenství nebo pokud nářadí nepoužíváte, odpojte zástrčku napájecího kabelu od zásuvky nebo z nářadí vyjměte akumulátor.** Tato preventivní bezpečnostní opatření snižují riziko náhodného spuštění nářadí.
  - d. **Uložte elektrické nářadí mimo dosah dětí a nedovolte ostatním osobám, které toto nářadí neumí ovládat nebo které neznají tyto bezpečnostní pokyny, aby s tímto elektrickým nářadím pracovaly.**

valy. Elektrické nářadí je v rukou nequalifikované obsluhy nebezpečné.

- e. **Provádějte údržbu elektrického nářadí. Zkontrolujte vychýlení nebo zablokování pohyblivých částí, poškození jednotlivých dílů a jiné okolnosti, které mohou ovlivnit chod nářadí. Je-li nářadí poškozeno, nechejte jej před použitím opravit.** Mnoho nehod bývá způsobeno zanedbanou údržbou nářadí.
  - f. **Řezné nástroje udržujte ostré a čisté.** Řádně udržované řezné nástroje s ostrými řeznými břity jsou méně náchylné k zanášení nečistotami a lépe se s nimi manipuluje.
  - g. **Používejte elektrické nářadí, příslušenství a držáky nástrojů podle těchto pokynů a berte v úvahu provozní podmínky a práci, která bude prováděna.** Použití elektrického nářadí k jiným účelům, než k jakým je určeno, může být nebezpečné.
5. **Opravy**
- a. **Opravy elektrického nářadí svěřte pouze kvalifikovanému technikovi, který bude používat originální náhradní díly.** Tím zajistíte bezpečný provoz nářadí.

### Doplňkové bezpečnostní pokyny pro práci s elektrickým nářadím



**Varování!** Další bezpečnostní pokyny týkající se nůžek na živý plot.

- ♦ **Veškeré části vašeho těla držte v dosahu řezných čepelí. Neodstraňujte odřezané části nebo nepřidržíte řezaný materiál pokud jsou řezné čepel v chodu. Při odstraňování zaseknutých částí materiálu se ujistěte, zda je spínač v poloze vypnuto.** Chvilka nepozornosti při práci s elektrickým nářadím může vést k vážnému úrazu.
- ♦ **Zahradnické nůžky přenášejte držením za rukojeť se zastavenou čepelí. Během přepravy nebo při uložení vždy na čepel nůžek na živý plot nasadte pouzdro.** Správná manipulace se zahradnickými nůžkami snižuje možnost úrazu ostřím čepel.
- ♦ **Elektrické nářadí držte pouze za izolované rukojeti, protože může dojít k zachycení napájecího kabelu nebo skrytého vedení řeznou čepelí.** Při kontaktu s "živým" vodičem se neizolované kovové části nářadí stanou také "živé" a mohou tak obsluze způsobit úraz elektrickým proudem.
- ♦ **Napájecí kabel vedte mimo pracovní oblast řezu.** Během práce může dojít ke skrytí napájecího kabelu uvnitř keře a k jeho neúmyslnému přeseknutí řeznou čepelí.
- ♦ **Určené použití tohoto výrobku je popsáno v tomto návodu. Použití jiného příslušenství nebo přídatného zařízení a provádění jiných pracovních operací než je doporučeno tímto návodem, může představovat riziko zranění obsluhy nebo riziko způsobení hmotných škod.**

- ♦ Pokud jste dříve se zahradními nůžkami nepracovali, doporučujeme vám spolu s prostudováním této příručky i provedení praktické instruktáže se zkušeným uživatelem.
- ♦ Během chodu nářadí se nikdy nedotýkejte čepelí.
- ♦ Nikdy se nepokoušejte zastavit kmitající čepelí silou.
- ♦ Nepokládejte zařízení na zem, dokud se čepel zcela nezastaví.
- ♦ Čepel pravidelně kontrolujte, zda nejsou poškozeny či opotřebený. Pokud jsou čepel poškozeny, s nářadím nepracujte.
- ♦ Během ořezávání se vyhýbejte tvrdým předmětům (např. kovovým drátům, zábradlí). Pokud neúmyslně zachytíte jakýkoliv takový předmět, okamžitě vypněte nářadí a zkontrolujte, zda nedošlo k jeho poškození.
- ♦ Pokud nářadí začne neobvykle vibrovat, okamžitě jej vypněte, odpojte od elektrické sítě a zkontrolujte, zda nedošlo k jeho poškození.
- ♦ Pokud dojde k zaseknutí čepel, okamžitě nářadí vypněte. Před odstraněním jakýchkoliv překážek nářadí odpojte od elektrické sítě.
- ♦ Po skončení práce čepel zakryjte dodaným ochranným pouzdem. Nářadí uložte a ujistěte se, zda není čepel odkryta.
- ♦ Při použití nářadí vždy zajistěte, aby byly všechny kryty na svém místě. Nikdy neprovozujte nářadí nekompletně sestavené nebo s neschválenými úpravami.
- ♦ Zabraňte použití nářadí dětmi.
- ♦ Při práci ve vyšších částech keřů dávejte pozor na padající úlomky.
- ♦ Nářadí držte vždy oběma rukama a jen za jeho vlastní rukojeti.

### Zbytková rizika

Je-li nářadí používáno jiným způsobem, než je uvedeno v příložených bezpečnostních varováních, mohou se objevit dodatečná zbytková rizika. Tato rizika mohou vzniknout v důsledku nesprávného použití, dlouhodobého použití atd.

Přestože jsou dodržovány příslušné bezpečnostní předpisy a jsou používána bezpečnostní zařízení, určitá zbytková rizika nemohou být vyloučena. Tato rizika jsou následující:

- ♦ Zranění způsobená kontaktem s jakoukoli rotující nebo pohybující se částí.
- ♦ Zranění způsobená při výměně dílů, pracovního nástroje nebo příslušenství.
- ♦ Zranění způsobená dlouhodobým použitím nářadí. Používáte-li jakékoli nářadí delší dobu, zajistěte, aby byly prováděny pravidelné přestávky.
- ♦ Poškození sluchu.
- ♦ Zdravotní rizika způsobená vdechováním prachu vytvářeného při použití nářadí (příklad: - práce se dřevem, zejména s dubovým, bukovým a MDF).

## Vibrace

Deklarovaná úroveň vibrací uvedená v technických údajích a v prohlášení o shodě byla měřena v souladu se standardní zkušební metodou předepsanou normou EN 60745 a může být použita pro srovnání jednotlivých nářadí mezi sebou. Deklarovaná úroveň vibrací může být také použita k předběžnému stanovení doby práce s tímto nářadím.

**Varování!** Úroveň vibrací při aktuálním použití elektrického nářadí se může od deklarované úrovně vibrací lišit v závislosti na způsobu použití nářadí. Úroveň vibrací může být oproti uvedenému hodnotě vyšší.

Při stanovení doby působení vibrací, z důvodu určení bezpečnostních opatření podle normy 2002/44/EC k ochraně osob pravidelně používajících elektrické nářadí v zaměstnání, by měl předběžný odhad působení vibrací brát na zřetel aktuální podmínky použití nářadí s přihlédnutím na všechny části pracovního cyklu, jako jsou doby, při které je nářadí vypnuto a kdy běží naprázdno.

## Štítky na nářadí

Na nářadí jsou následující piktogramy:



**Varování!** Z důvodu snížení rizika způsobení úrazu si uživatel musí přečíst tento návod k obsluze.



Při práci s tímto nářadím používejte ochranné brýle.



Při práci se zařízením používejte ochranu sluchu.



Pokud je napájecí kabel poškozen nebo dojde k jeho přeseknutí, ihned nářadí odpojte od elektrického přívodu.



Zařízení nevystavujte dešti nebo prostředí s vysokou vlhkostí.



Směrnice 2000/14/EC zaručeného akustického výkonu.

## Elektrická bezpečnost



Toto nářadí je opatřeno dvojitou izolací. Proto není nutné použití uzemňovacího vodiče. Vždy zkontrolujte, zda napájecí napětí odpovídá napětí na výkonovém štítku.

- ♦ Je-li poškozen napájecí kabel, musí být vyměněn výrobcem nebo v autorizovaném servisu BLACK+DECKER, aby bylo zabráněno možným rizikům.
- ♦ Při práci s elektrickým nářadím venku používejte prodlužovací kabely určené pro venkovní použití. S tímto výrobkem může být použit vhodný prodlužovací kabel BLACK+DECKER o délce až 30 m, aniž by docházelo ke ztrátám výkonu.
- ♦ Elektrická bezpečnost může být dále zvýšena použitím proudového chrániče (RCD) s vysokou citlivostí 30 mA.

## Popis

Toto nářadí se skládá z některých nebo ze všech následujících částí.

1. Spoušť
2. Kynné rameno přední rukojeti
3. Přední rukojeť
4. Ochranný kryt
5. Čepel
6. Držák kabelu

## Sestavení

**Varování!** Před sestavením se ujistěte, zda je nářadí vypnuto a odpojeno od elektrické sítě a zda je čepel chráněná pouzdem.

**Varování!** Nikdy nepoužívejte toto nářadí bez krytu.

## Připojení nářadí k elektrické síti (obr. A)

Pokud nářadí není vybaveno napájecím kabelem, bude nutné k napájecímu přívodu připojit prodlužovací kabel.

- ♦ Stranu se zásuvkou vhodného prodlužovacího kabelu připojte k napájecímu přívodu nářadí.
- ♦ Kabel oviňte okolo držáku (6) podle obrázku, aby během používání nářadí nedošlo k jeho odpojení.
- ♦ Síťovou zástrčku zasuněte do síťové zásuvky ve zdi.

**Varování!** Prodlužovací kabel musí být vhodný pro venkovní použití. V případě použití navinovacího kabelu odviňte vždy celou délku kabelu.

## Použití

**Varování!** Nechejte nářadí pracovat jeho vlastním tempem. Zamezte přetěžování nářadí.

## Zapnutí a vypnutí

**Poznámka:** Z bezpečnostních důvodů je toto nářadí vybaveno systémem dvojitého spínání. Tento systém chrání před neúmyslným spuštěním nářadí a umožňuje chod nářadí pouze pokud je drženo oběma rukama.

## Zapnutí (obr. B)

- ♦ Jednou rukou uchopte přední rukojeť (3) tak, aby bylo kynné rameno přední rukojeti (2) stlačeno směrem do jejího těla.
- ♦ Nářadí uvedete do chodu stiskem spouště (1) druhou rukou.

## Vypnutí

- ♦ Uvolněte stisk kynného ramene přední rukojeti (2) nebo spouště (1).

**Varování!** Nikdy se nepokoušejte zajistit hlavní spínač v poloze zapnuto.

## Rady pro optimální použití

- ♦ Začněte seřezáváním vrchní části živého plotu. Nářadí mírně nakloňte (až 15° vzhledem k linii řezu) tak, aby hroty čepele směřovaly mírně směrem k živému plotu (obr. C). Tím se dosáhne vyšší účinnosti řezání. Držte nářadí v požadovaném úhlu a stabilně jím pohybujte v rovině řezu. Oboustranná čepel vám umožňuje provádět řez v kterémkoliv směru.

- ♦ K dosažení velmi přesného řezu napněte po celé délce živého keře v požadované výšce provázek. Provázek použijte jako vodičko a řez provádějte těsně nad ním. (obr. D)
- ♦ Zcela plochých stran dosáhnete provedením řezu směrem ze zdola nahoru ve směru růstu. Mladé výhonky se při řezu směrem dolů vychylují směrem ven, a tak vznikají v živém plotu při řezu prohlubně (obr. E).
- ♦ Dávejte pozor, abyste nezachytili za cizí předmět. Zvláště se vyvarujte zachycení tvrdých předmětů, jako jsou kovové dráty a zábradlí, mohlo by tak dojít k poškození čepele (obr. F).
- ♦ Čepele pravidelně mažte.

### Pokyny k seřezávání

- ♦ Živé ploty a keře se sezónními listy (nové listy každý rok) řežte v červnu a říjnu.
- ♦ Stále zelené dřeviny seřezávejte v dubnu a srpnu.
- ♦ Jehličnany a další rychle rostoucí keře seřezávejte od května do října každých šest týdnů.

### Pokyny k seřezávání (Austrálie & Nový Zéland)

- ♦ Živé ploty a keře se sezónními listy (nové listy každý rok) řežte v prosinci a březnu.
- ♦ Stále zelené dřeviny seřezávejte v září a únoru.
- ♦ Jehličnany a další rychle rostoucí keře seřezávejte od října do března každých šest týdnů.

### Příslušenství

Výkon vašeho nářadí záleží na používaném příslušenství. Příslušenství BLACK+DECKER a Piranha jsou navržena a vyrobena podle norem pro vysokou kvalitu a jsou určena pro zvýšení výkonu vašeho nářadí. Použitím tohoto příslušenství docílíte toho nejlepšího výsledku, který vám vaše nářadí může poskytnout.

### Údržba

Vaše nářadí BLACK+DECKER bylo zkonstruováno tak, aby pracovalo po dlouhou dobu s minimálními nároky na údržbu. Řádná péče o výrobek a jeho pravidelné čištění vám zajistí jeho bezproblémový chod. Mazací olej si můžete zakoupit u vašeho značkového prodejce BLACK+DECKER (kat. č. A6102-XJ).

**Varování!** Před prováděním jakékoli údržby akumulátorového nářadí nebo nářadí opatřeného napájecím kabelem:

- ♦ Vypněte zařízení / nářadí a odpojte napájecí kabel od sítě.
- ♦ Nebo zařízení / nářadí vypněte a vyjměte z něj akumulátor, je-li zařízení / nářadí napájeno snímatelným akumulátorem.
- ♦ Nebo nelze-li akumulátor vyjmout, nechejte nářadí v chodu, dokud nedojde k jeho úplnému vybití.
- ♦ Před čištěním nabíječky odpojte nabíječku od sítě. Vaše nabíječka nevyžaduje žádnou údržbu mimo pravidelné čištění.

- ♦ Větrací otvory nářadí a nabíječky pravidelně čistěte měkkým kartáčem nebo suchým hadříkem.
- ♦ Pomocí vlhkého hadříku pravidelně čistěte kryt motoru. Nepoužívejte žádné abrazivní čisticí prostředky nebo rozpouštědla.
- ♦ Po každém použití pečlivě očistěte čepele. Po čištění naneste na čepele olejový film, aby nerezavěly.

### Výměna síťové zástrčky (pouze pro Velkou Británii a Irsko)

Budete-li instalovat novou zástrčku napájecího kabelu:

- ♦ Zajistěte ekologickou likvidaci staré zástrčky.
- ♦ Připojte hnědý vodič ke svorce pod napětím na nové zástrčce.
- ♦ Modrý vodič připojte k nulové svorce.

**Varování!** Na zemnicí svorku nebude připojen žádný vodič. Dodržujte montážní pokyny dodávané s kvalitními zástrčkami. Doporučená pojistka: 5 A.

### Ochrana životního prostředí



Třídte odpad. Tento výrobek nesmí být likvidován v běžném komunálním odpadu.

Pokud nebudete výrobek BLACK+DECKER dále používat nebo přejete-li si jej nahradit novým, nelikvidujte jej spolu s běžným komunálním odpadem. Zajistěte likvidaci tohoto výrobku v tříděném odpadu.



Tříděný odpad umožňuje recyklaci a opětovné využití použitých výrobků a obalových materiálů. Opětovné použití recyklovaných materiálů pomáhá chránit životní prostředí před znečištěním a snižuje spotřebu surovin.

Při zakoupení nových výrobků vám prodejny, místní sběrný odpadů nebo recyklační stanice poskytnou informace o správné likvidaci elektroodpadů z domácnosti.

Společnost BLACK+DECKER poskytuje službu sběru a recyklace výrobků BLACK+DECKER po skončení jejich provozní životnosti. Chcete-li získat výhody této služby, odevzdejte prosím váš výrobek kterémukoli autorizovanému zástupci servisu, který nářadí odebere a zajistí jeho recyklaci.

Místo nejbližšího autorizovaného servisu BLACK+DECKER naleznete na příslušné adrese uvedené v tomto návodu. Seznam autorizovaných servisů BLACK+DECKER a podrobnosti o poprodejním servisu naleznete také na internetové adrese: [www.2helpU.com](http://www.2helpU.com).

## Technické údaje

		GT5050 (Typ 1)	GT5055 (Typ 1)
Napájecí napětí	$V_{AC}$	230	230
Příkon	W	500	500
Zdvihy nožů (chod naprázdno)	$\text{min}^{-1}$	1850	1835
Délka řezné lišty	cm	50	55
Rozteč zubů	mm	22	22
Doba automatického zastavení			
řezné lišty	s	<1	<1
Hmotnost	kg	2,7	2,8

		GT5560 (Typ 1)	GT6060 (Typ 1)
Napájecí napětí	$V_{AC}$	230	230
Příkon	W	550	600
Zdvihy nožů (chod naprázdno)	$\text{min}^{-1}$	1870	1840
Délka řezné lišty	cm	60	60
Rozteč zubů	mm	25	25
Doba automatického zastavení			
řezné lišty	s	<1	<1
Hmotnost	kg	2,9	3,0

### Hladina akustického tlaku podle normy EN 60745:

Akustický tlak ( $L_{pA}$ ) 74 dB(A), odchylka (K) 3 dB(A),  
akustický výkon ( $L_{WA}$ ) 94 dB(A), odchylka (K) 3 dB(A)

### Celková úroveň vibrací (prostorový vektorový součet) podle normy EN 60745:

Úroveň vibrací ( $a_{h,D}$ ) 2,9  $\text{m/s}^2$ , odchylka (K) 1,5  $\text{m/s}^2$

## ES Prohlášení o shodě

SMĚRNICE PRO STROJNÍ ZAŘÍZENÍ  
NAŘÍZENÍ TYKAJÍCÍ SE VNĚJŠÍHO HLUKU



GT5050/GT5055/GT5560/GT6060  
- Nůžky na živé ploty

Společnost Black & Decker prohlašuje, že tyto produkty popisované v technických údajích splňují požadavky následujících norem: 2006/42/EC, EN 60745-1:2009 +A1:2010, EN 60745-2-15:2009 +A1:2010

2000/14/EC, Nůžky na živé ploty 1400  $\text{min}^{-1}$ , Příloha V

Měřený akustický výkon ( $L_{pA}$ )	94 dB(A)
Odchylka (K)	3 dB(A)
Zaručený akustický výkon ( $L_{pA}$ )	97 dB(A)
Odchylka (K)	3 dB(A)

Tyto výrobky splňují také požadavky směrnice 2004/108/EC (do 19. 4. 2016), 2014/30/EU (od 20. 4. 2016) a 2011/65/EU. Chcete-li získat další informace, kontaktujte prosím společnost Black & Decker na následující adrese nebo na adresách, které jsou uvedeny na konci tohoto návodu.

Níže podepsaná osoba je odpovědná za sestavení technických údajů a provádí toto prohlášení v zastoupení společnosti Black & Decker.

R. Laverick  
Engineering Manager  
Black & Decker Europe, 210 Bath Road, Slough,  
Berkshire, SL1 3YD  
United Kingdom  
15/08/2015

## Záruka

Společnost Black & Decker je přesvědčena o kvalitě svých výrobků a nabízí mimořádnou záruku. Tato záruka je nabízena ve prospěch zákazníka a nijak neovlivní jeho zákonná záruční práva. Tato záruka platí ve všech členských státech EU a evropské zóny volného obchodu EFTA.

Objeví-li se na výrobku Black & Decker, v průběhu 24 měsíců od zakoupení, jakékoli materiálové či výrobní vady, společnost Black & Decker garantuje ve snaze o minimalizování vašich starostí bezplatnou výměnu vadných dílů, opravu nebo výměnu celého výrobku za níže uvedených podmínek:

- ♦ Výrobek nebyl používán pro obchodní nebo profesionální účely a nedocházelo k jeho pronájmu;
- ♦ Výrobek nebyl vystaven nesprávnému použití a nebyla zanedbána jeho předepsaná údržba;

- ♦ Výrobek nebyl poškozen cizím zaviněním;
- ♦ Opravy nebyly prováděny jinými osobami, než autorizovanými opraváři nebo mechaniky autorizovaného servisu Black & Decker.

Požadujete-li záruční opravu, budete muset prodejci nebo zástupci autorizovaného servisu předložit doklad o zakoupení výrobku. Místo nejbližšího autorizovaného servisu Black & Decker naleznete na příslušné adrese uvedené v tomto návodu. Seznam autorizovaných servisů Black & Decker a podrobností o poprodejním servisu naleznete také na internetové adrese: **[www.2helpU.com](http://www.2helpU.com)**.

Navštivte prosím naše internetové stránky **[www.blackanddecker.cz](http://www.blackanddecker.cz)**, kde můžete zaregistrovat váš nový výrobek BLACK+DECKER a kde můžete získat informace o našich nových výrobcích a speciálních nabídkách. Na adrese **[www.blackanddecker.cz](http://www.blackanddecker.cz)** jsou k dispozici další informace o značce BLACK+DECKER a o celé řadě našich dalších výrobků.



**STANLEY BLACK & DECKER CZECH REPUBLIC S.R.O.**

Tůrkova 5b  
149 00 Praha 4  
Česká Republika  
Tel.: 00420 261 009 772  
Fax: 00420 261 009 784  
Servis: 00420 244 403 247  
www.blackanddecker.cz  
obchod@sbdinc.com

**STANLEY BLACK & DECKER SLOVAKIA S.R.O.**

Vysoká 2/b  
811 06 Bratislava  
Tel.: 00420 261 009 772  
Fax: 00420 261 009 784  
www.blackanddecker.sk  
obchod@sbdinc.com

**BAND SERVIS**

K Pasekám 4440  
760 01 Zlín  
Tel.: 00420 577 008 550,1  
Fax: 00420 577 008 559  
www.bandservis.cz  
bandservis@bandservis.cz

**BAND SERVIS**

Klásterského 2  
140 00 Praha 4  
Tel.: 00420 244 403 247  
Fax: 00420 241 770 167  
j.kraus@bandservis.cz  
www.bandservis.cz  
bandservis@bandservis.cz

**BAND SERVIS**

Paulínska 22  
917 01 Trnava  
Tel.: 00421 335 511 063  
Fax: 00421 335 512 624  
www.bandservis.sk  
p.talajka@bandservis.sk

**BAND SERVIS**

Južná trieda 17 (budova TWD)  
040 01 Košice  
Tel.: 00421 556 233 155  
bandserviske@zoznam.sk



**CZ** ZÁRUČNÍ LIST

**PL** KARTA GWARANCYJNA

**H** JÓTÁLLÁSI JEGY

**SK** ZÁRUČNÝ LIST



**CZ** měsíců  
**H** hónap

**24**

**PL** miesiące  
**SK** mesiacov

<b>CZ</b>	Výrobní kód	Datum prodeje	Razítko prodejny Podpis
<b>H</b>	Gyári szám	A vásárlás napja	Pecset helye Aláírás
<b>PL</b>	Numer seryjny	Data sprzedaży	Stempel Podpis
<b>SK</b>	Číslo série	Dátum predaja	Pečiatka predajne Podpis

(CZ)

Adresy servisu  
Band Servis  
Klásterského 2  
CZ-140 00 Praha 4  
Tel.: 00420 244 403 247  
Fax: 00420 241 770 167

Band Servis  
K Pasekám 4440  
CZ-76001 Zlín  
Tel.: 00420 577 008 550,1  
Fax: 00420 577 008 559  
http://www.bandservis.cz

(H)

Black & Decker Központi  
Garanciális-és Márkaszerviz  
1163 Budapest  
(Sashalom) Thököly út 17.  
Tel.: 403-2260  
Fax: 404-0014  
www.rotelkft.hu

(PL)

Adres serwisu centralnego  
ERPATECH  
ul. Bakaliowa 26  
05-080 Mościska  
Tel.: 022-8620808  
Fax: 022-8620809

(SK)

Adresa servisu  
Band Servis  
Paulínska ul. 22  
SK-91701 Trnava  
Tel.: 00421 335 511 063  
Fax: 00421 335 512 624

(CZ) Dokumentace záruční opravy

(PL) Przebieg napraw gwarancyjnych

(H) A garanciális javítás dokumentálása

(SK) Záznamy o záručných opravách

CZ	Číslo	Datum příjmu	Datum zakázky	Číslo zakázky	Závada	Razítko Podpis
H	Sorszám	Bejelentés időpontja	Javítási időpont	Javítási munkalapszám	Hiba jelleg oka	Pecsét Aláírás
	Jótállás új határideje					
PL	Nr.	Data zgłoszenia	Data naprawy	Nr. zlecenia	Przebieg naprawy	Stempel Podpis
SK	Číslo dodávky	Dátum nahlásenia	Dátum opravy	Číslo objednávky	Popis poruchy	Pečiatka Podpis