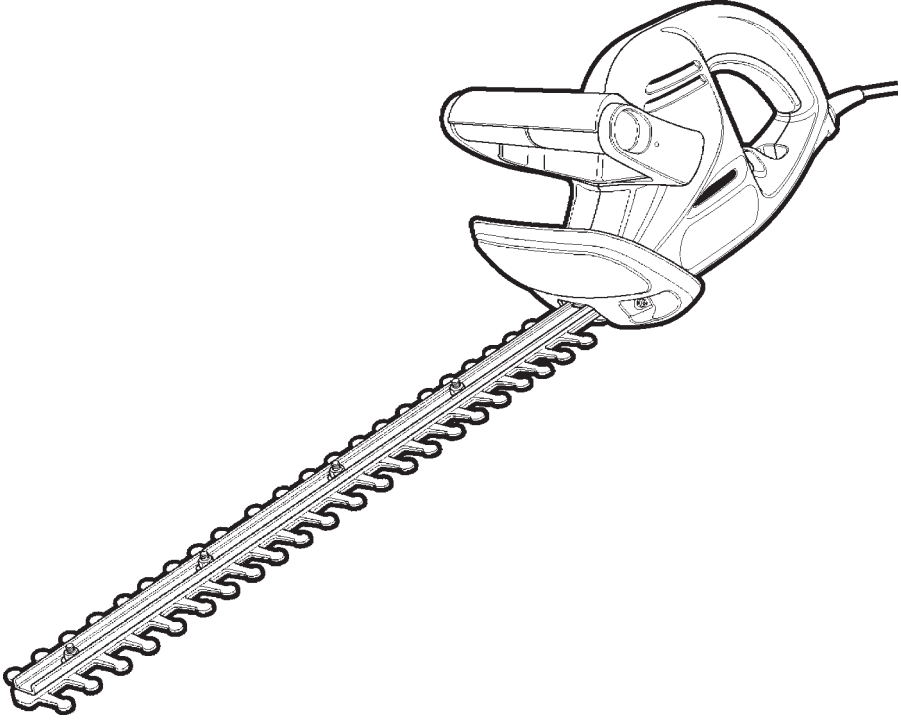


**BLACK &
DECKER®**

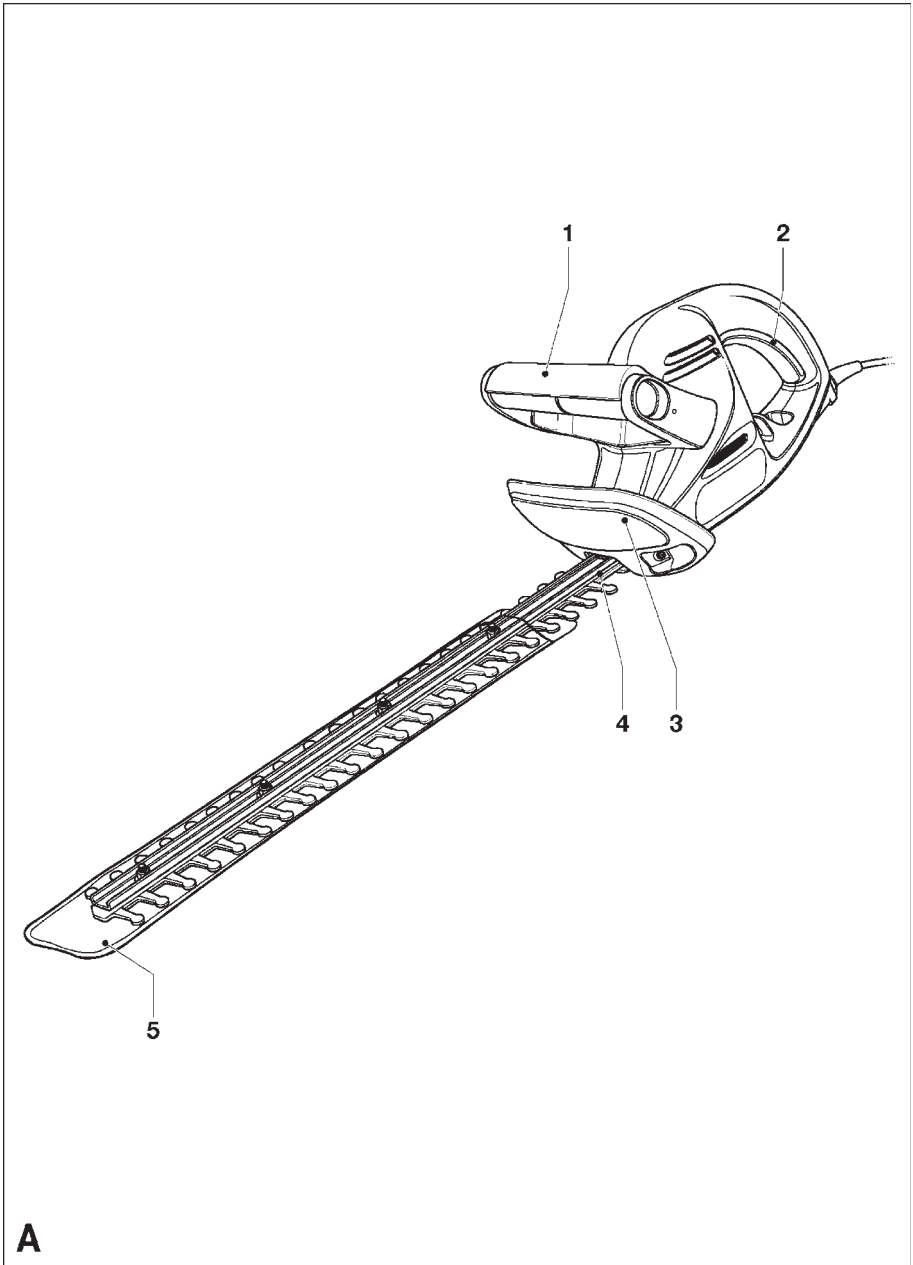


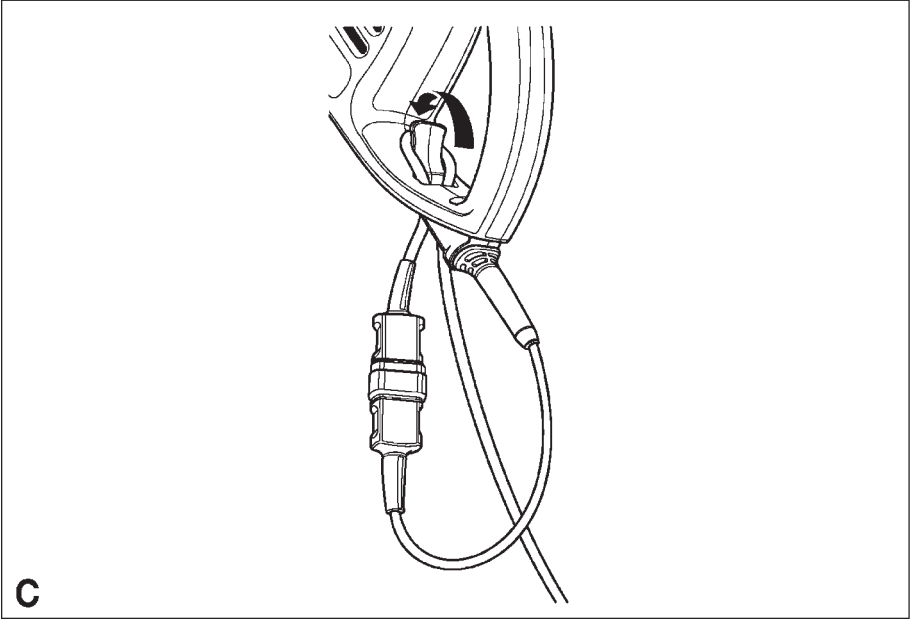
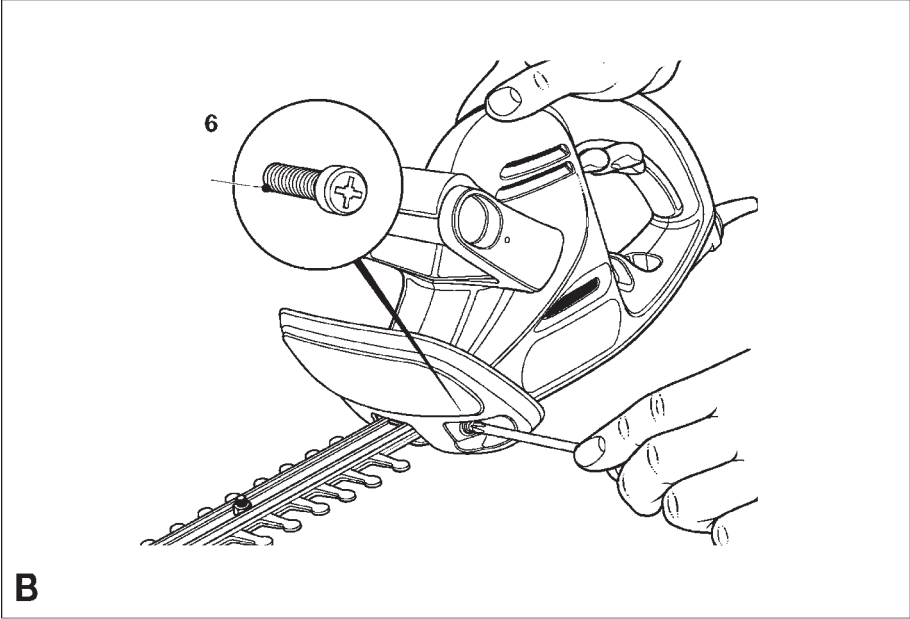
*Bu ürün profesyonel
kullanım için
tasarlanmamıştır.*

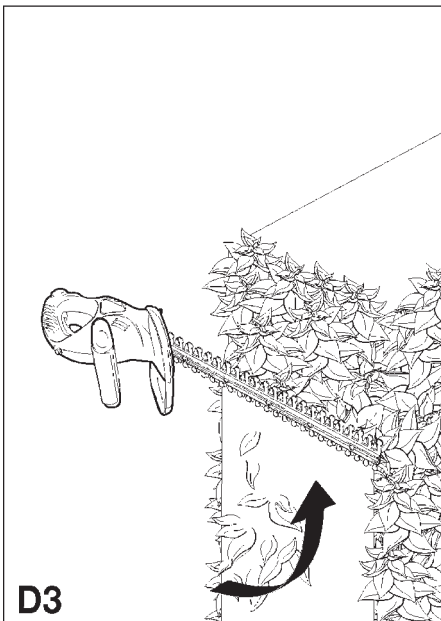
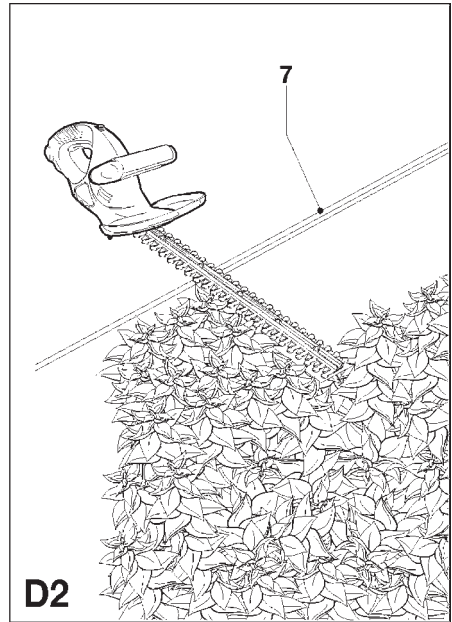
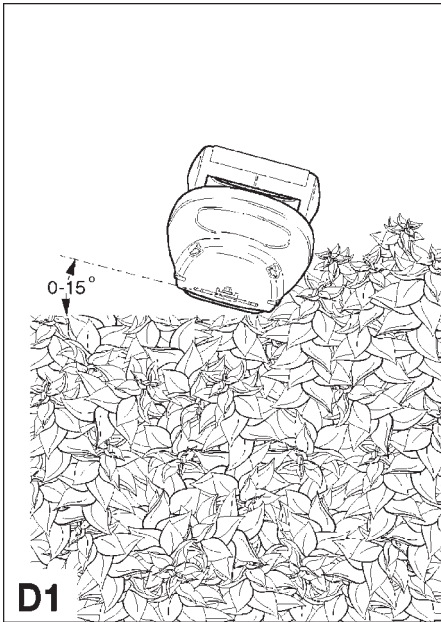
559722-01 TR

(04/05)

**GT20
GT25**







Çit Budama ve Kesme Makinesi Kullanma Kılavuzu

Tebrikler!

Black&Decker ürününü tercih ettiğiniz için teşekkür ederiz. Amacımız kaliteli ürünleri makul fiyatlar ile sunmaktır. Bu ürünü uzun yıllar memnuniyetle kullanacağınızı umarız.

Kullanma Amacı

Black&Decker GT25 çit budama ve kesme makinesi çit ve ufak dalları kesmek için tasarlanmıştır. Bu ürün hobi amaçlı kullanım içindir.

Güvenlik Talimatları

Uyarı İşaretleri

Bu kullanma kılavuzunda aşağıdaki işaretler kullanılmıştır:



Bu kılavuzdaki açıklamalara uyulmadığı takdirde; yaralanma, ölüm veya alete zarar verme riskini belirtir.



Elektrik çarpması riskini belirtir.



Aleti kullanmadan önce kullanma kılavuzunu okuyunuz.

Makinenizi Tanıyın



- **UYARI!** Elektrikli El Aletlerini kullanırken, yangın, elektrik çarpması ve kişisel yaralanma riskini azaltmak için aşağıdaki önlemler mutlaka alınmalıdır.
- Kullanım öncesinde, sırasında veya sonrasında, tavsiye edilen emniyet talimatlarının hepsini göz önünde bulundurarak bu kullanım kılavuzunu dikkatlice okuyunuz. Aletiniz daima iyi çalışır durumda muhafaza ediniz.
- Aletinizi kullanmadan önce, kendinizi aletteki ayarlara alıştırmak için, ancak her şeyden önce bir acil durum anında aleti nasıl durduracağınızı çok iyi bilin.
- Alete uygun kullanım şekli bu kılavuzda belirtilmiştir. Bu kılavuzda tavsiye edilen aksesuarların dışında aksesuar kullanılması veya tavsiye edilen kullanma şeklinin dışında kullanılması, kişisel yaralanmalara yol açabilir.
- Bu kullanım kılavuzunu ve diğer literatürü ileride baş vurma için saklayınız.

Genel

1. **Çalışma Alanı.** Makinenizi yağmurlu havalarda kullanmayın ve ıslanmasına izin vermeyin. Makinenizi gündüz veya iyi aydınlatılmış mekanlarda kullanın. Yangın çıkma ve patlama olma riski olan yerlerde makinenizi kullanmayın (yanıcı sıvı veya gaz). Çalışma alanını pislik ve gereksiz parçalardan temizleyin.
2. **Çocukları Uzak Tutun.** Çocuk, evcil hayvan ve diğer kişilerin çalışma alanının yakınına gelmesine, makineye ve kabloya dokunmasına izin vermeyin.
3. **Uygun Giyinin.** Bol elbiseler giymeyin ve takı takmayın. Bunlar, hareketli parçalara takılabilirler. Açık havada çalışırken lastik eldivenler ve kaymayan ayakkabılar giymeyi tercih edin. Uzun saçların koruyucu saç bandı takmaları tavsiye edilir.
4. **Kişisel Korunma.** Çalışma sırasında koruyucu gözlük kullanınız. Eğer keserken çok fazla toz veya ufak parça çıkarsa yüz veya toz maskesi kullanın. Eğer ses şiddeti rahatsız edici bir seviyeye gelirse, kulaklarınız için gerekli önlem alın.
5. **Elektrik çarpmasına karşı korunun.** Makinenizi kullanırken topraklı yüzeylere (örneğin, raylar, ışık direkleri, vs.) temas etmeyin.
6. **Gereğinden Fazla Uzanmayın.** Dengenizi sürekli koruyun.
7. **Dikkatli Olun.** Ne yaptığınıza dikkat edin. Çalışırken sağduyunuzu kullanın. Yorgun olduğunuzda aleti kullanmayın.
8. **İşinizi Emniyete Alın.** Mümkün olduğu zaman çalışılan parçayı kısa kaç veya mengene ile sıkıştırın. Bu sayede her iki elinizle aleti kullanabilirsiniz.
9. **Ayar ve vida anahtarlarını Çıkarın.** Çalışmaya başlamadan önce ayar ve vida anahtarlarının aletin üzerinde olmadığını kontrol edin.
10. **Uzatma kablosu.** Kullanmaya başlamadan önce kabloyu kontrol edin. Zarar görmüşse değiştirin. Açık havada kullanılan uzatma kablosu kullanın.
11. **Uygun Aleti Kullanın.** Kullanma amacı bu kılavuzda belirtilmiştir. Ağır hizmet tipi bir aletin yapması gereken bir işi hobi, hafif hizmet amaçlı bir aletle ya da aksesuar ile

yapmayı denemeyin. Aleti fazla zorlamayın. Alet kendi çalışma ayarında daha iyi ve güvenli çalışacaktır.

Dikkat ! Herhangibir aksesuarın yada bağlantısının, bu kitapçıkla tavsiye edilen şekilden başka bir şekilde kullanılması kişisel yaralanmalara yol açabilir.

12. **Zarar görmüş parçaları kontrol edin.** Çalışmaya başlamadan önce, aletin, kablounun, emniyet parçasının veya diğer bir parçanın uygun şekilde çalışıp çalışmayacağını ve tasarlanmış olduğu foksiyonu yerine getirip getirmeyeceği kontrol edilmelidir. Aletin çalışmasında birçok etki yaratan hareketli parçaların hızasını, hareketli parçaların rahat çalışmalarını, parçaların kırılma yerlerini ve herhangi diğer şartları kontrol edin. Herhangi bir emniyet parçası yada diğer bir parça zarar görmüşse, bu kitapçıktaki talimatlar yardımıyla giderilmediği takdirde ya uygun şekilde değiştirin yada yetkili servisin tamir etmesini sağlayın. Bozulmuş olan düğmenin yetkili servis tarafından değiştirilmesini sağlayın. Düğme açılmıyor ya da kapanmıyorsa aleti kullanmayın.
13. **Fişini Çekin.** Makine kullanılmadığı zaman, bakımdan önce ve aksesuar, ataşman değiştirmeden önce fişini çekin.
14. **İstem Dışı Çalışmayı Önleyin.** Makineyi, eliniz tetikte iken taşımayın. Fişe takmadan evvel kapalı olduğuna emin olun.
15. **Kabloya Zarar Vermeyin.** Makineyi kablосundan tutarak taşımayın ve fişi kablodan tutarak çekmeyin. Kabloyu sıcak, yağ ve keskin eşyalardan koruyun.
16. **Kullanılmayan aleti saklayın.** Kullanılmadıkları zamanda aletler, yüksek ya da kilitleti, çocukların uzanamayacağı yerlerde muhafaza edilmelidir.
17. **Aletlere iyi bakın.** Daha iyi ve emniyetli bir performans için, kesici aletleri her zaman keskin ve temiz tutun. Aksesuarların yağlanması ve değiştirilmesi ile ilgili olan talimatlara uyun. Bakım ve aksesuar değiştirilmesi ile ilgili olan talimatlara uyun. Sap ve düğmeleri kuru ve yağ, kirden temiz tutun.
18. **Tamir.** Bu elektrikli alet, emniyet talimatları ile uygunluk teşkil eder. Onarımlar, sadece orjinal parçalar kullanmak suretiyle ve nitelikli kişilerce yapılmalıdır. Aksi takdirde kullanıcıya ciddi bir zarar verebilir.

Çit Budama Ve Kesme makineleri için güvenlik önlemleri



Makineyi kullanırken güvenlik gözlüğü takın



Makineyi kullanırken güvenlik eldiveni takın



Kablo zarar görürse veya koparsa hemen prizden çekiniz.



Makinenizi yağmurlu havalarda ve nemli ortamlarda kullanmayın.



Kullanırken kabloyu bıçaklardan uzakta tutun.

- Eğer daha evvel çit budama ve kesme makinesi kullanmadıysanız, kullanma kılavuzunu okumanın dışında, daha evvel bu aleti kullanmış birinden size göstermesini isteyiniz.
- Makine çalışırken bıçaklara dokunmayın.
- Bıçakları durmaya zorlamayın.
- Bıçaklar tamamen durmadan aleti yere koymayın.
- Bıçakları sürekli aşınma ve zarar görüp görmediklerine dair kontrol edin. Bıçaklar aşınmış veya zarar görmüşse aleti kullanmayın.
- Çalışırken makinenin sert cisimlere temas etmesini önleyin (metal tel, direk). Eğer sert bir cisme temas ederse hemen makineyi durdurun ve zarar olup olmadığını kontrol edin.
- Eğer makineniz aşırı derecede titreme yaparsa hemen durdurun ve zarar olup olmadığını kontrol edin.
- Eğer makine sıkışırsa hemen durdurun ve sıkışmış parçaları çıkarmadan fişi çekin.
- Kullandıktan sonra bıçak kılıfını takın. Makineyi bıçak açıkta kalmayacak şekilde kaldırın.
- Kullanırken tüm koruyucuların takılı olduğunu kontrol edin. Tüm parçaları yerinde olmayan ve yetkili olmayan kişilerce değiştirilmiş aleti kullanmayın.
- Çocukların kullanmasına izin vermeyin.

Elektrik emniyeti

Bu ürün sadece tek bir voltaj değerinde çalışmak üzere tasarlanmıştır. Her zaman kullandığınız voltajın, makine voltaj değerine uyduğunu kontrol edin.



Bu makine EN50144'e göre çift yalıtılmıştır. Bu nedenle toprak hattına bağlamayı gereksiz kılmaktadır.

Uzatma kablosu kullanımı

Herzaman makinenin giriş gücüne uygun uzatma kablosu kullanın. Uzatma kablosu dış mekanda kullanıma uygun olmalıdır.

- Kullanmadan önce kabloyu, hasar, yıpranma için kontrol edin. Eğer kablo hasar görmüş veya bozuksa, değiştirin.
- Makaralı uzatma kablosu kullanıyorsanız, kullanmadan önce tamamiyle çözün.

İçindekiler

Ambalaj şunları içerir:

- 1 Çit budama ve kesme makinesi
- 1 Bıçak kılıfı
- 1 Koruyucu
- 2 Vida
- 1 Kullanma kılavuzu
- 1 Parça şeması

- Tüm parçaları dikkatlice açınız.

Genel (Şekil A)

1. On kol tetiği
2. Tetik
3. Koruyucu
4. Bıçak
5. Bıçak kılıfı

Montaj



Montajdan evvel makinenin çalışmadığından ve fişinin prizde olmadığından emin olun.

Koruyucunun Takılması (şekil B)

- Koruyucuyu (3) makine üzerine, gösterildiği şekilde yerleştirin.
- Koruyucuyu 2 vida (6) ile yerine monte edin.



Koruyucu olmadan makineyi kullanmayın.

Kablo Tutma Sistemi (Şekil C)

Kablo tutma sistemi kablonun kontrolünü kolaylaştırır.

- Kabloyu açıklıktan geçirin ve gösterildiği gibi kanca etrafına geçirin.

Kullanma



Makineniz en uygun hızda çalışmaktadır. Aşırı yüklenmeyin.

- Kaza ile kesilmesini önlemek için kabloyu dikkatli taşıyın. Kontrol etmenin kolay bir yolu omzunuzda taşımaktır.

Açma – Kapatma (Şekil A)

Güvenliğiniz için tetik iki elle harekete geçer. Bu sistem ile istem dışı çalıştırma önlenir. Makine sadece iki elle tutulduğunda çalıştırılabilir.

Açma

- Hem ön koldaki tetiğe (1) hem de ana tetiğe (2) basın.

Kapama

- Hem ön koldaki tetiği (1) hem de ana tetiği (2) bırakın.



Hiçbir zaman tetiği sürekli basılı kalacak şekilde kilitlemeye çalışmayın.

Uygun Kullanım İçin Pratik Öneriler

- Makineyi hafifçe kaldırın (kesim hattına göre 15 derece) böylece bıçak uçları çite doğru gelsin. (Şekil D1). Bu şekilde bıçaklar daha verimli kesecektir.
- Çitin üstünden kesmeye başlayın. Makineyi istenilen açıda tutun ve açığı koruyarak kesim hattı boyunca ilerleyin (Şekil D2). Çift taraflı bıçaklar sayesinde her iki yöne doğru kesim yapabilirsiniz.
- Çok düzgün bir kesim etmek istiyorsanız, kesmeyi düşündüğünüz yükseklikte bir misina gerin. Misinayı (7) kılavuz olarak kullanın ve misinanın üstünden kesim yapın (Şekil D2).
- Düz yüzeyler elde etmek için büyüme yönünde yukarı doğru kesin (Şekil D3). Genç dallar bıçak aşağı doğru kestiğinde dışa doğru büyürler bu da çit üzerinde girintili çıkıntılı yamalar meydana gelir.
- Makinenin yabancı cisimler ile temas etmesini önleyin. Özellikle metal tel vedirek gibi cisimlerden uzak tutun çünkü bunlar bıçağa zarar verebilir (Şekil D4).
- Bıçakları düzenli olarak yağlayın.

Bakım

Black&Decker misinalı çim kesme makineniz, uzun süre en az bakım gerektirecek şekilde

çalışmak üzere tasarlanmıştır. Sürekli memnuniyet verici çalışma, uygun bakım ve düzenli temizlik yapılmasına bağlıdır.



Herhangibir bakım işleminden önce makinayı kapatın ve fişini prizden çekin.

- Kullanımdan sonra bıçakları dikkatlice temizleyin. Paslanmasını önlemek için üzerine ince bir tabaka makine yağı sürün.
- Gövdedeki hava girişlerini düzenli olarak, yumuşak bir fırça veya kuru bir bez ile temizleyin.
- Düzenli olarak motor yuvasını nemli bir bezle silin. Temizlik için, plastik gövdede hasarlara neden olabilecek kimyasal maddeler içeren detarjan yada çözücü kullanmayın.

Çevre Koruması



Makinenizin kullanma ömrü dolduğunda veya kullanılamayacak durumda olduğunda, onu atmadan önce çevre konusunu düşünün. Black&Decker servisleri aletlerinizi alacak ve çevreye zarar vermeyecek bir şekilde yok edecektir.

Teknik Özellikleri

GT20		
Voltaaj	V	230
Giriş Gücü	W	330
Bıçak Salınımı	dev/dak	1800
Bıçak Boyu	cm	41
Diş Aralığı	mm	12
Bıçak Fren Süresi	san	<1
Ağırlığı	kg	2.4

Garanti

Black&Decker ürünleri, üretim ve montaj hatalarına karşı 2 yıl garanti kapsamı dahilindedir. Fatura ve garanti kartı gerekmektedir.

Eğer Black&Decker makinemiz garanti süresi içinde hatalı malzeme veya işçilikten dolayı arızalanırsa, bütün arızalı parçaları değiştirmeyi ya da, kendi taktirimize göre, aşağıdaki hallerde makinimizi yenisiyle değiştirmeyi kabul ediyoruz:

- Makineniz, fatura ile birlikte yetkili servislerimizden birine getirildiğinde,
- Makineniz tüketici sınıflandırmasına uygun şekilde kullanıldığında,
- Makineniz kiralama amaçlı kullanılmadığında,

- Yetkili servislerimizin dışındaki tamirciler tarafından onarım yapılmadığında,
- Arıza normal bir aşınma veya yıpranma gösteriyorsa.

Bu garanti, tüketici haklarınıza ek olarak sunulmaktadır.

Garanti politikası

Aşağıda belirtilen nedenler garanti kapsamı dışındadır:

- Saklama veya kullanım sırasında aşınmış veya yıpranmış bıçakların, naylon hatların ve zincirlerin değiştirilmesi. Bunlar normal kullanım sırasında aşınan değiştirilebilir parçalardır.
- Ani darbe veya hor kullanıma sonucu meydana gelen arıza,
- Bu kullanım kılavuzundaki talimatlara ve tavsiyelere uygun olmayan kullanım sonucunda meydana gelen arıza.

Orijinal Black&Decker aksesuar ve parçalarının dışındaki aksesuarların ve parçaların kullanılması, makinimize zarar verebilir veya performansını düşürebilir, ve bu durum garantinin geçerliliğini yitirmesine neden olabilir.

Satış sonrası hizmet politikası

Hedefimiz mükemmel hizmet, hızlı tamir, her türlü parça temini ve tam aksesuar desteği sağlamaktır. Yardıma veya tavsiyeye ihtiyacınız olduğunda lütfen bölgenizdeki Black&Decker Yetkili Servisini arayınız.

Eğer makinemiz tamir gerektiriyorsa en yakın yetkili servise götürünüz veya gönderiniz. Garantili tamirlerde, fatura ve garanti kartı talep edilmektedir. Black&Decker, yetkili servis merkezleri aracılığıyla ülke çapında satış sonrası hizmet sunmaktadır.

Satış sonrası hizmetimiz hakkındaki tüm detayları herhangi bir servis merkezimizden temin edebilirsiniz.

Diğer Black&Decker ürünleri

Black&Decker, bahçedeki hayatı daha da kolaylaştıran bahçe aletleri ve makineleri konusunda oldukça zengin bir yelpazeye sahiptir. Eğer diğer ürünler hakkında daha fazla bilgi almak isterseniz, bu kitapçığın arkasında adresi belirtilen Black&Decker Ofisi ile temas kurabilir veya Black&Decker satıcınız ile

görüŖebilirsiniz. Diđer ürünler arasında Ŗunlar da bulunmaktadır:

Çim kesme makineleri
Misinalı çim kesme makineleri
Zincirli ağaç testereler
Çit budama ve kesme makineleri
Yaprak toplama
Öğütücüler

Tüm ürünler her ülkede bulunmayabilir.

EC UYGUNLUK BİLDİRİMİ

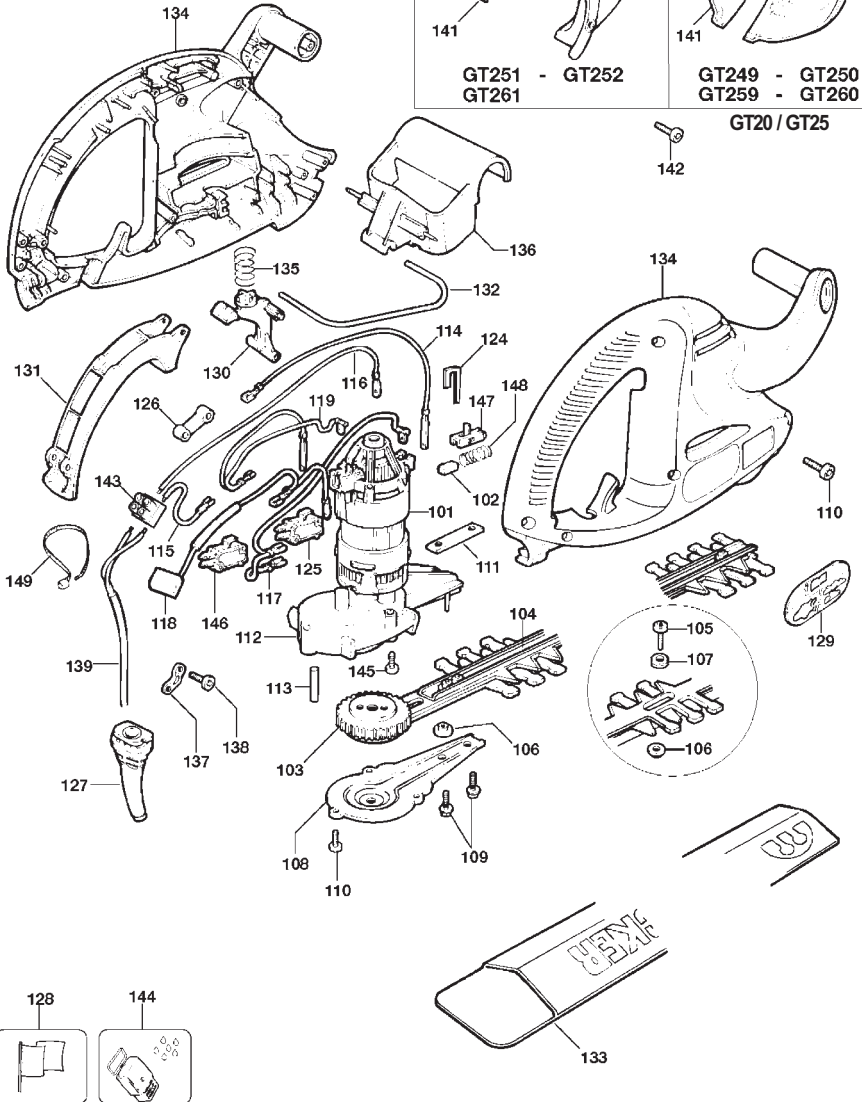
GT20 / GT25 ürününün 98/37/EC, 89/336/EEC, 73/23/EEC, EN50144, EN55014, EN61000'e uygun olduğunu belirtiriz.

EN50144'e göre ölçülen ses basıncı	88 dB (A)
Ölçülen ses gücü	101 dB (A)

EN50144'e göre ölçülen el kol titreŖimi <2.5m/s²



Brian Cooke
Mühendislik Bölümü Müdürü
Spennymoore, County Durham DL 16
6JG İNGİLTERE



İl	Servis Adı	Adres	Telefon	
1	Adana	Pay Elektrik	Kızılay Cad.Memduh Görgün Pasajı No:30	0322 351 12 95
2	Adapazarı	Ferik Elektrik	C.Meydanı Cad Cevher Sk No 5	0264 272 62 28
3	Afyon	Emekliş Bobinaj	Menderes Cad No 2 Dumlupınar Mah Karahisar	0272 212 11 32
4	Alanya	Abaloğlu Bobinaj	Sanayi Sitesi Yeni Yol Girişi No.8	0242 512 02 16
5	Amasya	AkoteK Bobinaj Ticaret	M.K.P Cad. Koyuncu Ap. 22/B	0358 218 71 19
6	Ankara	Orhan Bobinaj	Yalınç Sk No 17 Siteler	0312 350 95 29
7	Ankara	Yiğit Bobinaj	Merkez: 668.Sk. Eminel Yapı Koop. No.8 İvedik Ostim	0312 395 05 37
8	Antalya	Çamuroğlu Bobinaj	Kızıl Saray Mah. Dolaplıdere Cad. F.Şekerçi Ap. 36/C	0242 248 54 43
9	Antalya	E.B.A. Elektrik	Sanayi Sitesi 682.Sk.No.38	0242 345 36 22
10	Aydın	Taciroğlu Bobinaj	2.Sanayi Sitesi 3.Sk.No.55	0256 219 43 30
11	Balıkesir	Sunay Bobinaj	Anafartalar Cad No 51	0266 241 88 71
12	Bandırma	Küre Bobinaj	Atatürk Cad No 104 Bandırma	0266 718 46 79
13	Bursa	Tursam Elektrik	Uluyol Güzel Sk N0 31	0224 255 69 67
14	Bursa	Er-Teknik	Küçük Sanayi Sitesi Par.Koop. 48.cad.No.60	0224 441 32 91
15	Çanakkale	Surhan Bobinaj	İsmetpaşa Mah Hacıoğlu Sk No.56	0286 213 24 52
16	Çortu	Ümit Elektrik	Camiatık Mah Ereğli Sk No.1 Çortu	0282 653 27 77
17	Çorum	Önder Teknik	G.Bey Mah. Kubbeli Cad. No.83	0364 224 35 00
18	Denizli	Örsler Bobinaj	Sedef Çarşısı 9/10	0258 261 42 74
19	Diyarbakır	Gen-Mak	Sento Cad.Hava Loj.Kaş.Önder Apt.15/A	0412 236 07 07
20	Düzce	Yıldız Makine	Burhaniye Mah. General Kazım Sk. NO.10	0380 514 70 56
21	Edirne	Efe Bobinaj	Sanayi Sitesi 22.Blok.No.5	0284 225 35 73
22	Elazığ	Kalender	Sanayi Sitesi II.Sk.No.46	0424 224 85 01
23	Erzincan	Ümit Elektrik Makine	Sanayi Çarşısı 767 sokak	0446 224 08 01
24	Eskişehir	Meriç Bobinaj	Kurtuluş Mah Meriç Sk No 4/1	0222 230 94 44
25	Fethiye	Anarım Bobinaj	Sanayi Sitesi 3.Yol 254.Sk.No.56 Fethiye	0252 612 27 42
26	Gaziantep	Karashahin Bobinaj	Şenyurt Cad No 35 Şahinbey	0342 231 17 33
27	Gaziantep	Ken-Mak-San	Şenyurt Cad No 22/A Şahinbey	0342 232 67 06
28	Gebze	Gülsoy Elektrik	S.Orhan Mah. Menzilhane Cad. 1111.Sk. No.7 Gebze	0262 646 92 49
29	Giresun	Teknik Elektrik	Fatih Cad No 109	0454 216 43 98
30	İstanbul	Birlik Elektromekanik	Perpa Tic. Merkezi B.Blok Mavi Avlu Kat 4 No.318 Okmeydanı	0212 222 94 18
31	İstanbul	Fırat Dış Ticaret	Tersane Cad Kut Han No.38 K.3 D.307-308 Karaköy	0212 252 93 43
32	İstanbul	Mert Elektrik Bobinaj Ltd.	İkitelli Cad. Parseller Sondurak No 128 İkitelli	0212 548 24 00
33	İstanbul	Orijinal Elektrik	Bağlar Mah. Mimar Sinan Cad. Güllü Sk.No.3 Güneşli	0212 515 67 71
34	İstanbul	Tarık Bobinaj	Bağdat Cad. Adalı Sk No. 101/10 Maltepe	0216 370 21 11
35	İzmir	Boro Civata	1203/2.Sk B21 Yenışehir	0232 469 80 70
36	İzmir	Yılmaz Bobinaj	2822.Sk. No 2 1.Sanayi Sitesi	0232 433 80 51
37	İzmit	Çenker	Körfez Küçük Sanayi Sitesi 403 No 6	0261 335 18 94
38	Kayseri	Akın Elektrik	Eski San Bölgesi 5.Cad No.8	0352 336 41 23
39	Konya	Murat Bobinaj	Karatay Sanayi Çiçekli Sk No 83	0332 235 64 63
40	Konya	Yavuz Bobinaj	Karatay Sanayi Çobandede Sk No 20	0332 233 29 60
41	Malatya	Özer Bobinaj	Yeni San.Sit.2.cad No:95	0422 336 39 53
42	Marmaris	Başaran Teknik	Beldibi Cad. No.5/C	0252 412 85 11
43	Mersin	Boro Civata	Yoğurt Pazarı Boro Han Z1-17 No.17	0324 238 02 52
44	Mersin	Vedat Makine	Piri reis Mah 1106/8	0324 325 10 03
45	K.Maraş	Kahraman Bobinaj	Yeni San. Sit.25.Çarşı No:24	0344 236 29 68
46	Nevşehir	Çiftgüç Elektrik	Yenisanayi Sitesi 8.Blok No.53	0384 212 01 56
47	Samsun	Akış Bobinaj	Sanayi Sitesi Ulus Cad No 31 B	0362 238 07 23
48	Sivas	Bayraktar Elektrik	Yeni Çarşı No.72 C	0346 221 47 55
49	Tekirdağ	Kıyak Bobinaj	Şaraphane Yolu No.58	0282 262 75 60
50	Trabzon	Makine Market	Rize Cad No 71 Değirmendere	0462 328 14 80
51	Uşak	Zengin Bobinaj	İslicce Mah. Ürem Sk.No.10/C	0276 227 27 46



BLACK & DECKER YETKİLİ SERVİS İSTASYONLARI

Adana - Pay Elektrik

Kızılay Cad. Memduh Görgün Pasajı No. 30 Adana Tel: (0322) 351 12 95

Ankara - Orhan Bobinaj

Yalınç Sok. No. 7 Siteler Ankara Tel: (0312) 350 95 29

Bursa - Tursam Ltd. Şti.

Uluyol Güzel Sok. No. 31 Bursa Tel: (0224) 255 69 67

Denizli - Örsler Bobinaj

Demirciler Çarşısı No. 19 Denizli Tel: (0258) 261 42 74

Erzincan - Ümit Elektrik Makina

Sanayi Çarşısı 767. Sok. No. 54 Tel: (0446) 224 08 01

Gaziantep - Karaşahin Bobinaj

Şenyurt Cad. No. 35/B Gaziantep Tel: (0342) 233 07 46

İstanbul - Fırat Dış Ticaret

Tersane Cad. Kuthan No. 38 D: 305/6 Karaköy İstanbul Tel: (0212) 252 93 43

İzmir - Yılmaz Bobinaj

2830 Sokak No.36, 1. Sanayi Sitesi İzmir Tel: (0232) 433 80 51

İzmit - Cenker Ticaret

Körfez Küçük Sanayi Sitesi No. 9 491B Blok İzmit Tel: (0262) 335 18 94

Trabzon - Makine Market

Rize Cad. Demirkırlas İş Merkezi No. 70 Tel: (0462) 328 14 80