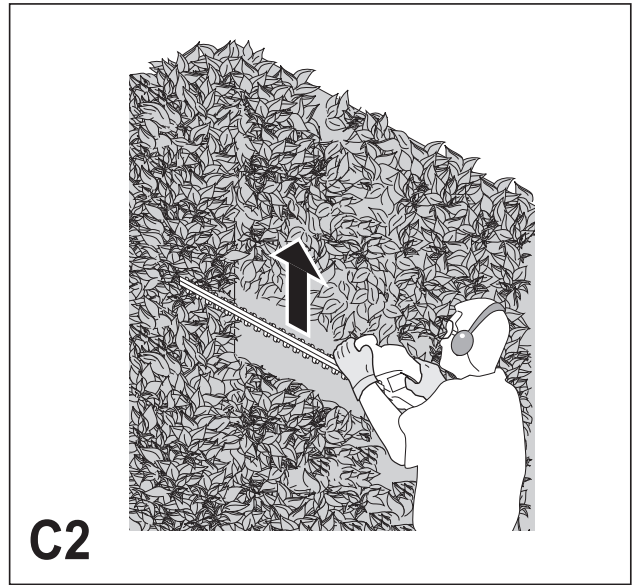
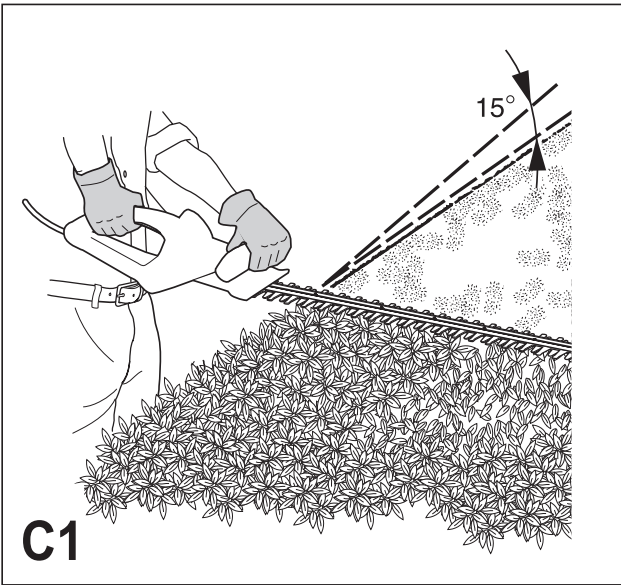
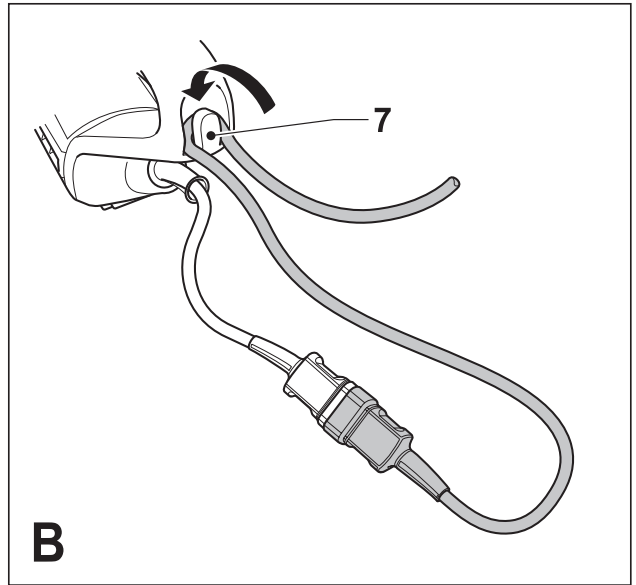
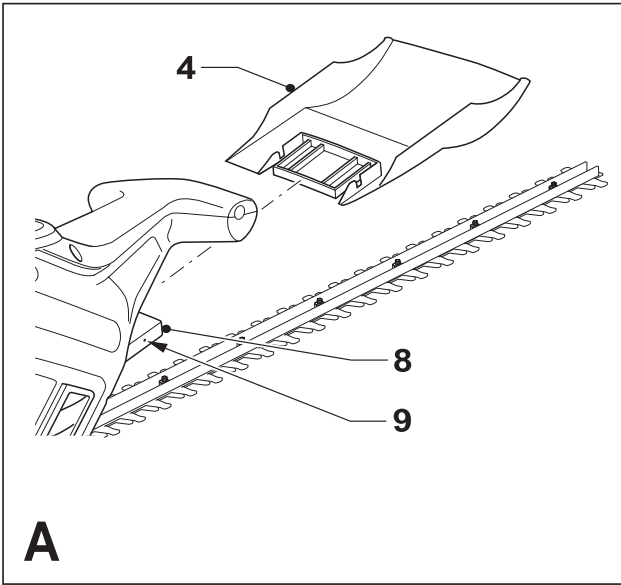


**Upozornenie !**  
**Určené pre domácich**  
**majstrov.**

511888-03 SK

**GT90**  
**GT100**  
**GT105**  
**GT110**



## Použitie

Vaše nožnice na živý plot Black & Decker sú určené na zostrihávanie živých plotov, krovín a hustých porastov. Tento výrobok je určený iba na spotrebiteľské použitie

## Bezpečnostné pokyny

- **Varovanie!** Pri použití elektrického náradia napájaného z elektrickej siete musia byť starostlivo dodržované základné bezpečnostné pokyny, vrátane pokynov uvedených v tomto návode, aby ste znížili riziko vzniku poranení alebo materiálnych škôd.
- Pred použitím tohto výrobku si riadne preštudujte celý návod.
- Tento návod si uschovajte.
- Pred vykonávaním údržby, opravou alebo nastavovaním, vytiahnite zástrčku prírodného sieťového kábla zo zásuvky.

### Udržujte poriadok na pracovisku

Neporiadok v pracovnom priestore a preplnený pracovný priestor môžu viesť k vzniku úrazu.

### Berte ohľad na pracovné prostredie

Nevystavujte náradu dažďu. Nepracujte s náradím v podmienkach s vysokou vlhkosťou. Zaisťte si kvalitné osvetlenie pracovnej plochy. Nepoužívajte náradie tam, kde je riziko vzniku explózie, tj. v blízkosti horľavých kvapalín alebo plynov.

### Chráňte náradie pred deťmi

Nedovoľte deťom, ostatným osobám alebo zvieratám, aby sa dostali do blízkosti pracovného priestoru alebo sa dotýkali náradia a prírodných káblov.

### Vhodne sa obliekajte

Nenoste voľné oblečenie alebo šperky, tieto môžu byť zachytené pohybujúcimi sa časťami náradia. Ak pracujete vonku, používajte pokiaľ možno gumené rukavice a nekĺzavú obuv. V prípade, že máte dlhé vlasy, používajte zodpovedajúci prostriedok, ktorým vlasy zopnete.

### Prvky osobnej ochrany

Vždy používajte ochranné okuliare. Ak sa pri práci s náradím práši alebo pokiaľ odlietavajú drobné čiastočky materiálu, používajte proti prachu ochranný štít alebo respirátor. Používajte ochranu sluchu.

### Ochrana pred úrazom spôsobeným elektrickým prúdom

Vyvarujte sa telesnému kontaktu s uzemnenými predmetmi, ako sú rúrky, radiátory, elektrické sporáky a chladničky. Elektrická bezpečnosť môže byť ďalej zvýšená použitím veľmi citlivého zariadenia (30 mA / 30 mS) pre zvyškový prúd (RCD).

### Nenakláňajte sa

Pri práci udržiavajte vhodný a pevný postoj.

### Buďte stále pozorní

Stále sledujte, čo robíte. Pracujte s rozvahou. Neobsluhujte náradie, ak ste unavení.

### Upevnite si polotovary

Na upnutie obrobku používajte svorky alebo zverák. Je to bezpečnejšie a umožňuje to obsluhu náradia oboma rukami.

### Pripojenie zariadenia na odsávanie prachu

Pokiaľ je zariadenie vybavené adaptérom na pripojenie

zariadení na zachytávanie prachu, zaisťte jeho správne pripojenie a riadne fungovanie.

### Odstráňte nastavovacie prípravky a kľúče

Pred spustením náradia sa vždy uistite, či nie sú v jeho blízkosti kľúče alebo nastavovacie prípravky.

### Predlžovacie káble

Pred použitím tieto káble prehliadnite a pokiaľ sú poškodené, vymeňte ich. Pri práci s náradím vonku používajte vždy predlžovacie káble určené na vonkajšie použitie. Môžete používať predlžovacie káble Black & Decker až do dĺžky 30 m, bez toho, aby došlo ku strate výkonu.

### Používajte len vhodné náradie

Použitie tohto náradia je popísané v tomto návode. Nepreťažujte malé náradie alebo prídavné zariadenia pri práci, ktorá je určená pre výkonnejšie náradie. Náradie bude pracovať lepšie a bezpečnejšie, ak sa bude používať vo výkonnostnom rozsahu, pre ktorý bolo určené. Na náradie príliš netlačte. Náradie nepoužívajte na iné účely, než na tie, na ktoré bolo navrhnuté, napríklad nepoužívajte okružnú pilu na oddeľovanie kmeňa stromu alebo na orezávanie konárov.

**Varovanie!** Použitie iného príslušenstva alebo prídavného zariadenia a prevádzanie iných pracovných operácií než je odporúčané v tomto návode môže zapríčiniť poranenie obsluhy.

### Kontrolujte stav náradia

Pred každým použitím starostlivo skontrolujte, či nedošlo k poškodeniu náradia alebo napájacieho kábla. Skontrolujte vychýlenie a uloženie pohybujúcich sa častí, opotrebenie jednotlivých častí, poškodenie ochranných krytov a spínačov a ďalších prvkov, ktoré môžu ovplyvniť správny chod náradia. Zaisťte, aby bol chod náradia celkom v poriadku a aby náradie správne plnilo funkciu, na ktorú je určené. Ak je náradie alebo jeho akákoľvek časť poškodená, nepoužívajte ho. Ak nepracuje správne hlavný vypínač, náradie nepoužívajte. Poškodené a zničené diely nechajte opraviť alebo vymeniť v autorizovanom servisnom stredisku. Nikdy sa nepokúšajte prevádzať akékoľvek opravy sami.

### Odpojte napájací kábel

Ak sa náradie nepoužíva, pred výmenou jeho častí, príslušenstva alebo doplnkov a pred prevádzaním údržby vždy odpojte prírodný kábel.

### Zabráňte neúmyselnému zapnutiu prístroja

Neprenášajte náradie s prstom na hlavnom vypínači. Pred pripojením napájacieho kábla k sieti sa uistite, či je náradie vypnuté.

### Nepoškodzuje prírodný kábel

Nikdy neprenášajte náradie uchopením za napájací prírodný kábel a pri vyťahovaní zo zásuvky za tento kábel neťahajte. Chráňte kábel pred vysokými teplotami, olejmi a ostrými hranami.

### Uskladnenie nepoužívaného náradia

Pokiaľ náradie nepoužívate, malo by byť uskladnené na suchom mieste a uzamknuté alebo inak vhodne zabezpečené mimo dosahu detí.

### Prevádzajte údržbu náradia starostlivo

Ostrie nástrojov udržiavajte nabrúsené a čisté, docielite tým bezpečnejšiu prevádzku a vyššiu výkonnosť. Dodržujte všetky pokyny na vykonávanie údržby a na výmenu

príslušenstva. Udržujte všetky rukoväte a ovládacie prvky čisté, suché a neznečistené olejmi či inými mazivami.

### Opravy

Toto náradie vyhovuje platným bezpečnostným predpisom. Opravy by mali byť prevádzané iba kvalifikovanými servisnými mechanikmi s použitím originálnych náhradných dielov; v ostatných prípadoch môže dôjsť k nebezpečnému ohrozeniu užívateľa.

### Elektrická bezpečnosť



Toto náradie je chránené dvojitou izoláciou; Z tohto dôvodu nie je nutná ochrana uzemnením. Vždy skontrolujte, či zdroj napätia zodpovedá napätiu na výkonovom štítku.

### Ďalšie bezpečnostné pokyny týkajúce sa nožníc na živý plot



Pri práci so zariadením používajte bezpečnostné alebo ochranné okuliare.



Pri práci so zariadením používajte pracovné rukavice.



Pri práci so zariadením používajte ochranu sluchu.



Ak je napájací kábel poškodený alebo pretrhnutý, okamžite ho vytiahnite zo zásuvky.



Náradie nevystavujte dažďu alebo prostrediu s vysokou vlhkosťou.

- Pri manipulácii s náradím udržiavajte prírodný kábel v bezpečnej vzdialenosti od ostria nožov.
- Pokiaľ ste s nožnicami na živý plot dosiaľ nikdy nepracovali, nechajte si radšej i po preštudovaní tohto návodu poradiť od skúseného užívateľa.
- Nikdy sa nedotýkajte nožov, pokiaľ je náradie v chode.
- Nikdy sa nepokúšajte zastaviť dobiehajúce nože.
- Nekladte náradie na zem, pokiaľ sa nože úplne nezastavia.
- Pravidelne kontrolujte opotrebenie či poškodenie nožov. V prípade poškodenia či opotrebenia nožov, náradie ďalej nepoužívajte.
- Pri strihaní zabráňte kontaktu nožov s tvrdými predmetmi (napr. kovové vedenia, ploty, zábradlia). Pokiaľ k takému kontaktu dôjde, vypnite ihneď prístroj a skontrolujte, či nedošlo k jeho poškodeniu.
- Ak začne prístroj nadmerne vibrovať, ihneď ho vypnite a skontrolujte, či nedošlo k jeho poškodeniu.
- Ak dôjde k zaseknutiu prístroja, ihneď vypnite hlavný vypínač. Pred odstraňovaním predmetov zapadnutých do prístroja vždy náradie vypnite.
- Po skončení práce nasadte na lištu nožníc ochranné púzdro. Pri ukladaní náradia skontrolujte, či nože nie sú obnažené.
- Pri práci s náradím skontrolujte, či sú riadne pripevnené všetky kryty. Nikdy nepracujte

s nekompletným alebo neodborne upraveným náradím.

- Nikdy nedovoľte pracovať s náradím deťom.
- Pozor na padajúce úlomky pri strihaní vo vyšších častiach živého plotu.
- Toto náradie nie je určené na to, aby ho používala nedospelá alebo neskúsená osoba bez dozoru. Deti musia byť pod dozorom, aby sa s náradím nehrali.
- Poškodený prírodný kábel musí byť vymenený výrobcom alebo mechanikom značkového servisu Black & Decker.

### Popis

Toto náradie je vybavené niektorými alebo všetkými nasledovnými prvkami.

1. Spúšťač
2. Vypínač na prednej rukoväti
3. Predná rukoväť
4. Ochranný kryt
5. Nôž
6. Ochranné púzdro lišty
7. Držiak kábla

Tieto nožnice na živý plot obsahujú nasledujúce prvky pre váš komfort:

- Ergonomicky tvarované rukoväte pre komfortné strihanie.
- Strojovo opracované nože na zlepšenie rezu.
- Dvojité nože na zníženie vibrácií.

### Skladanie prístroja

**Varovanie!** Pred nastavovaním sa uistite, či je náradie vypnuté a odpojené od elektrického prúdu a či je cez nože nasadené ochranné púzdro.

### Nasadenie ochranného krytu (obr. A)

- Ochranný kryt (4) uchyťte do nosného držiaku (8).
- Zasuňte ochranný kryt do svoriek až pokiaľ nezacvakne na svojom mieste.

**Varovanie!** Nikdy nepoužívajte náradie bez ochranného krytu.

### Pripojenie náradia k elektrickej sieti (obr. B)

Ak nie je náradie vybavené prírodným káblom, musíte ho k sieti pripojiť pomocou predlžovacieho kábla.

- Stranu so zásuvkou vhodného predlžovacieho kábla pripojte k prívodu napätia.
- Prevlečte kábel svorkou (7) podľa obrázku, zabráňte tým rozpojeniu v priebehu prevádzky.
- Sieťovú zástrčku zasuňte do sieťovej zásuvky v stene.

**Varovanie!** Predlžovací kábel musí byť vhodný na vonkajšie použitie. V prípade použitia navinovacieho kábla, odviňte vždy celú dĺžku kábla.

### Použitie

**Varovanie!** Nechajte náradie pracovať jeho vlastným tempom. Zamedzte preťažovaniu náradia.

- Kontrolujte polohu prírodného kábla, aby nedošlo k jeho prerezaniu. Kábel budete mať pod kontrolou, pokiaľ si ho prehodíte cez rameno.

- Pre vašu bezpečnosť je náradie vybavené systémom dvoch vypínačov. Tento systém zabráňuje neúmyselnému zapnutiu náradia a umožní chod iba pokiaľ náradie uchopíte oboma rukami.

### Zapnutie a vypnutie

#### Zapnutie

- Uchopte prednú rukoväť (3) jednou rukou tak, aby bol vypínač na prednej rukoväti (2) stlačený do tela náradia.
- Druhou rukou stlačte spúšťač (1) na uvedenie náradia do chodu.

#### Vypnutie

- Uvoľnite vypínač na prednej rukoväti (2) a súčasne spúšťač (1).

**Varovanie!** Nikdy sa nepokúšajte spínač zaistiť v polohe zapnuté.

### Rady pre optimálne použitie náradia

- Začnite strihaním hornej časti. Nakloňte mierne náradie (asi pod uhlom 15° vzhľadom k línii rezu) tak, aby sa špičky nožov ľahko dotýkali živého plotu (obr. C1). Tak bude strihanie omnoho účinnejšie. Držte náradie v požadovanom náklone a posúvajte ním plynule pozdĺž línie rezu. Nože po oboch stranách lišty vám umožňujú strihanie v ľubovoľnom smere.
- Ak chcete dosiahnuť veľmi presný rez, natiahnite po celej dĺžke živého plotu strunu v požadovanej výške. Strunu použite ako vodičku a rez prevádzajte tesne nad ňou.
- Na vytvorenie rovných bočných plôch strihajte od spodnej časti plotu smerom nahor. Mladšie vetvičky sa pri strihaní smerom nadol ohýbajú a potom spôsobujú mäkké priehlbiny v ploche rezu.
- Dávajte pozor na výskyt cudzích predmetov v línii rezu. Obzvlášť sa vyhýbajte tvrdým predmetom, ako sú kovové vedenia, ploty a zábradlia, lebo môže dôjsť k zničeniu nožov.
- Nože pravidelne mažte.

### Údržba

Vaše náradie bolo navrhnuté tak, aby bola zaistená jeho dlhá prevádzková životnosť s minimálnymi nárokmi na údržbu. Predpokladom jeho dlhodobej bezproblémovej funkcie je jeho pravidelné čistenie a starostlivosť.

**Varovanie!** Pred prevádzkaním akejkoľvek údržby náradie vypnite a odpojte napájací kábel od siete.

- Po práci vždy riadne vyčistite nože. Po vyčistení naneste na nože tenkú vrstvu motorového oleja, zabránite tým vzniku korózie.
- Pomocou mäkkej kefy alebo suchej handričky pravidelne čistite vetracie drážky na náradí.
- Pomocou vlhkej handričky pravidelne čistite kryt motora. Nepoužívajte žiadne brúsne alebo rozpúšťacie čistiace prostriedky.
- Pred použitím a po použití sa vždy uistite, či sú všetky spínače zbavené zbytkov nečistôt.

### Vybratie ochranného krytu (obr. A)

**Varovanie!** Kryt snímajte iba za účelom prevedenia údržby. Po dokončení údržby ochranný kryt vždy pripevnite späť.

- Do otvorov (9) na každej strane nosného držiaku (8) vložte sponku a ochranný kryt (4) vyťahnite vpred.
- Vyberte sponky a ochranný kryt odstráňte.

### Riešenie problémov

Pokiaľ náradie nepracuje správne, skontrolujte nasledovné.

Závada	Možná príčina	Opatrenie
Náradie sa nezapína.	Prepálená poistka.	Vymeňte poistku
	Odblokovanie zariadenia pre zbytkový prúd (RCD).	Skontrolujte zariadenie pre zbytkový prúd (RCD).
	Nie je pripojený prívod elektriny.	Skontrolujte napájanie zo siete.

### Ochrana životného prostredia



Triedenie odpadu. Tento výrobok nesmie byť likvidovaný spolu s bežným komunálnym odpadom.

Ak nebudete náradie Black & Decker ďalej používať alebo ak chcete náradie nahradiť novým, nelikvidujte toto náradie v bežnom komunálnom odpadu. Odovzdajte výrobok do miestnej zberne triedeného odpadu.



Triedený odpad umožňuje recykláciu a opätovné využitie použitých výrobkov a obalových materiálov. Opätovné použitie recyklovaných materiálov pomáha chrániť životné prostredie pred znečistením a znižuje spotrebu surovín.

Miestne predpisy môžu upravovať spôsob likvidácie domácich elektrických spotrebičov v miestnych zberniach alebo v mieste nákupu výrobku.

Po ukončení životnosti výrobkov Black & Decker poskytuje spoločnosť Black & Decker možnosť recyklácie týchto výrobkov. Ak chcete využiť túto službu, dopravte prosím Vaše nepotrebné výrobky do značkového servisu, kde na vlastné náklady zaistia ich recykláciu a ekologické spracovanie.

Adresu najbližšieho značkového servisu nájdete u svojho značkového predajcu Black & Decker na adrese, ktorá je uvedená v tomto návode. Prehľad autorizovaných servisov Black & Decker a rovnako ďalšie informácie týkajúce sa nášho popredajného servisu môžete nájsť tiež na internetovej adrese: [www.2helpU.com](http://www.2helpU.com)

## Technické údaje

		GT90	GT100	GT105	GT110
Napätie	V <sub>AC</sub>	230	230	230	230
Príkion	W	380	400	410	420
Frekvencia kmitov					
noža (naprázdno)	min <sup>-1</sup>	1,900	1,900	1,900	1,900
Dĺžka noža	cm	42	42	42	50
Rozostúpenie					
nožov	mm	16	16	16	16
Doba zastavenia					
noža	s	< 1,0	< 1,0	< 1,0	< 1,0
Hmotnosť (bez sieťového kábla)					
	kg	2.2	2.2	2.2	2.3

## Vyhlásenie o zhode



### GT90/GT100/GT105/GT110

Spoločnosť Black & Decker prehlasuje, že tieto výrobky zodpovedajú nasledujúcim normám: 98/37/EC, 89/336/EEC, EN 50144, EN 55014, EN 61000 2000/14/EC, Nožnice na živý plot, ≤ 420 kW, Príloha V Úroveň akustického tlaku meraná podľa normy EN 2000:14

L <sub>PA</sub> (akustický tlak)	83 dB(A)
L <sub>WA</sub> (akustický výkon)	97 dB(A)
L <sub>WA</sub> (akustický výkon)	99 dB(A)
Vibrácie ruka/paža merané podľa normy EN 50144	< 2,5 m/s <sup>2</sup>

Kevin Hewitt  
Technický a vývojový riaditeľ  
Spennymoor, County Durham  
DL16 6JG, Veľká Británia  
1-5-2005

## Politika služieb zákazníkom

Spokojnosť zákazníka s výrobkom a servisom je náš najvyšší cieľ.

Kedykoľvek budete potrebovať radu či pomoc, obráťte sa s dôverou na náš najbližší servis Black & Decker, kde Vám vyškolený personál poskytne naše služby na najvyššej úrovni.

## Záruka Black & Decker 2 roky

Blahoželáme Vám k zakúpeniu tohto kvalitného výrobku Black & Decker.

Náš záväzok ku kvalite zahŕňa v sebe samozrejme tiež naše služby zákazníkom.

Preto ponúkame záručnú dobu ďaleko presahujúcu minimálne požiadavky vyplývajúce zo zákona.

Kvalita tohto prístroja nám umožňuje ponúknuť Vám **2 ročnú záruku istoty**. Ak sa objavia akékoľvek materiálové, alebo výrobné chyby v priebehu 24 mesiacov od zakúpenia prístroja, ručíme za ich bezplatné odstránenie, prípadne, podľa nášho uváženia, bezplatnú výmenu prístroja za nasledujúcich podmienok:

- Prístroj bude dopravený (spolu s originálnym záručným listom Black & Decker a s dokladom o nákupe), do jedného z poverených servisných stredísk Black & Decker, ktoré sú autorizované na vykonávanie záručných opráv.
- Prístroj bol používaný iba s originálnym príslušenstvom alebo prídavnými zariadeniami a príslušenstvom BBW či Piranha, ktoré je vyslovene odporúčané ako vhodné na použitie spolu s prístrojom Black & Decker.
- Prístroj bol používaný a udržiavaný v súlade s návodom na obsluhu.
- Prístroj nevykazuje žiadne príčiny poškodenia spôsobené opotrebovaním.

Naviac servis Black & Decker poskytuje na všetky vykonávané prevedené opravy a vymenené náhradné diely ďalšiu servisnú záručnú dobu v trvaní 6 mesiacov.

Záruka sa nevzťahuje na spotrebné príslušenstvo (vrtáky, skrutkovacie nástavce, pílové kotúče, hobľovacie nože, brúsne kotúče, pílové listy, brúsny papier a pod.) ani na príslušenstvo prístroja poškodené opotrebovaním.

Toto náradie nie je vhodné pre profesionálne použitie.

## Black & Decker

Stará Vajnorská cesta 8

831 04 Bratislava 3

Slovenská republika

Tel.: +421 2 446 38 121, 3

Fax: +421 2 446 38 122

[www.blackanddecker.sk](http://www.blackanddecker.sk)

[www.dewalt.sk](http://www.dewalt.sk)

[informacie@blackanddecker.sk](mailto:informacie@blackanddecker.sk)

Právo na prípadné zmeny vyhradené.

**02/2007**

**BLACK & DECKER**

Stará Vajnorská cesta 8  
831 04 Bratislava  
Slovenská republika  
Tel.: 00421 2 446 38 121,3  
www.blackanddecker.sk  
www.dewalt.sk  
informacie@blackanddecker.sk

Fax: 00421 2 446 38 122

**BAND SERVIS**

Paulínska 22  
917 01 Trnava  
Tel.: 00421 33 551 10 63  
www.bandservis.sk  
p.talajka@bandservis.sk

Fax: 00421 33 551 26 24

**BAND SERVIS**

Garbiarska 5  
040 01 Košice  
Tel.: 00421 55 623 31 55  
bandserviske@zoznam.sk

**BLACK & DECKER**

Kláštorského 2  
143 00 Praha 412 – Modřany  
Česká Republika  
Tel.: 00420 2 444 02 450  
00420 2 417 76 655,6  
Servis: 00420 2 444 03 247  
www.blackanddecker.cz  
www.dewalt.cz  
recepce@blackanddecker.cz

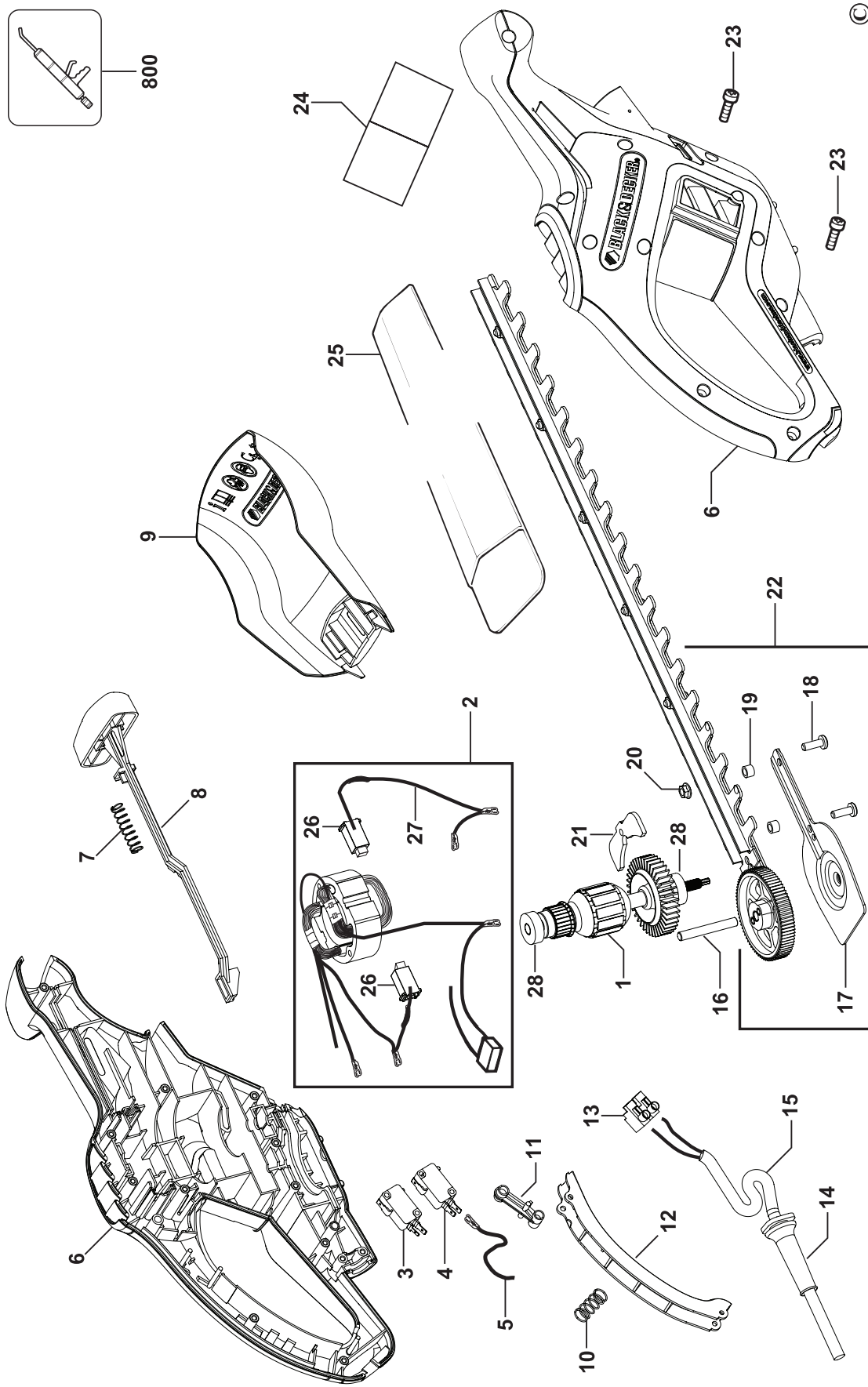
Fax: 00420 2 417 70 204

**BAND SERVIS**

K Pasekám 4440  
760 01 Zlín  
Tel.: 00420 577 008 550,1  
www.bandservis.cz  
bandservis@bandservis.cz

Fax: 00420 577 008 559







**CZ** ZÁRUČNÍ LIST

**PL** KARTA GWARANCYJNA

**H** JÓTÁLLÁSI JEGY

**SK** ZÁRUČNÝ LIST



**BLACK &  
DECKER**®

**CZ** měsíců  
**H** hónap

**24**

**PL** miesiące  
**SK** mesiacov

<b>CZ</b>	Výrobní kód	Datum prodeje	Razítko prodejny Podpis
<b>H</b>	Gyári szám	A vásárlás napja	Pecsét helye Aláírás
<b>PL</b>	Numer seryjny	Data sprzedaży	Stempel Podpis
<b>SK</b>	Číslo série	Dátum predaja	Pečiatka predajne Podpis

(CZ)

Adresy servisu  
Band Servis  
Klásterského 2  
CZ-14300 Praha 4  
Tel.: 00420 2 444 03 247  
Fax: 00420 2 417 70 204

Band Servis  
K Pasekám 4440  
CZ-76001 Zlín  
Tel.: 00420 577 008 550,1  
Fax: 00420 577 008 559  
<http://www.bandservis.cz>

(H)

Black & Decker Központi  
Garanciális-és Márkaszerviz  
1163 Budapest  
(Sashalom) Thököly út 17.  
Tel.: 403-2260  
Fax: 404-0014

(PL)

Adres serwisu centralnego  
ERPATECH  
ul. Obozowa 61  
01-418 Warszawa  
Tel.: 022-8620808  
Fax: 022-8620809

(SK)

Adresa servisu  
Band Servis  
Paulínska ul. 22  
SK-91701 Trnava  
Tel.: 00421 33 551 10 63  
Fax: 00421 33 551 26 24

(CZ) Dokumentace záruční opravy

(PL) Przebieg napraw gwarancyjnych

(H) A garanciális javítás dokumentálása

(SK) Záznamy o záručných opravách

CZ	Číslo	Datum příjmu	Datum zakázky	Číslo zakázky	Závada	Razítko Podpis
H	Sorszám	Bejelentés időpontja	Javítási időpont	Javítási munkalapszám	Hiba jelleg oka	Pecset Aláírás
	Jótállás új határideje					
PL	Nr.	Data zgłoszenia	Data naprawy	Nr. zlecenia	Przebieg naprawy	Stempel Podpis
SK	Číslo dodávky	Dátum nahlásenia	Dátum opravy	Číslo objednávky	Popis poruchy	Pečiatka Podpis