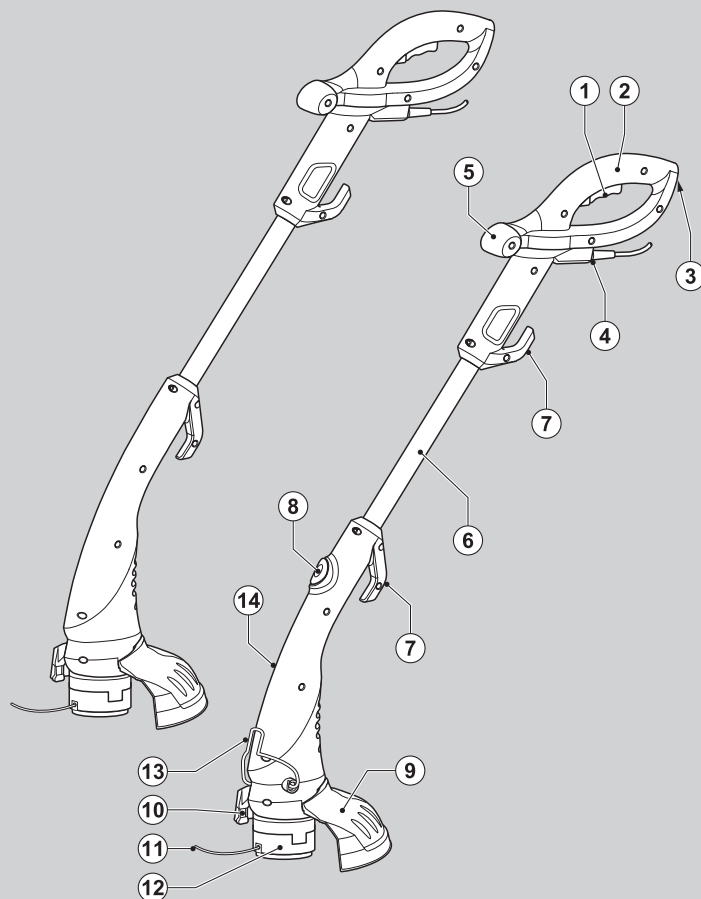


# BLACK & DECKER®



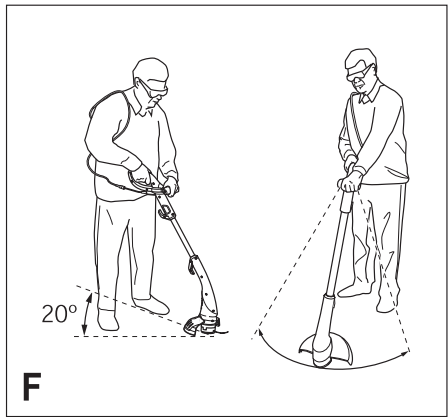
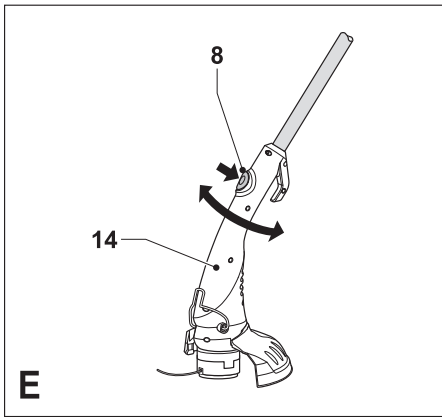
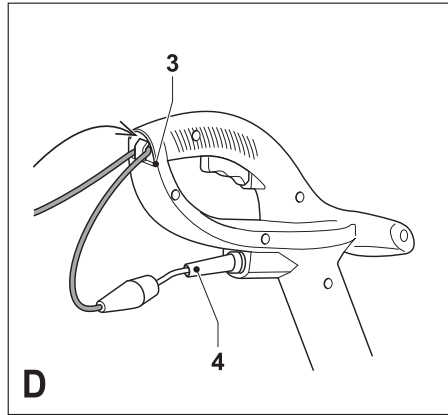
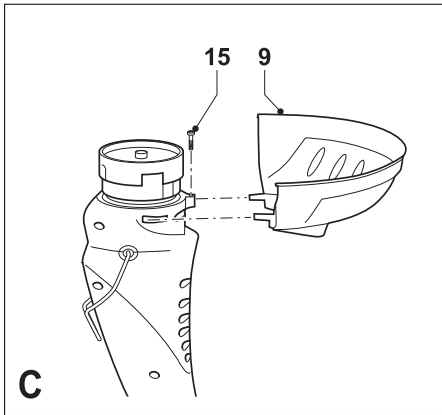
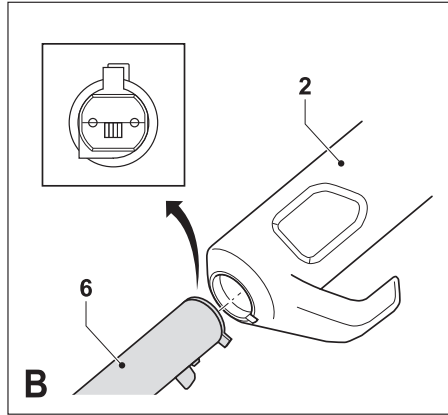
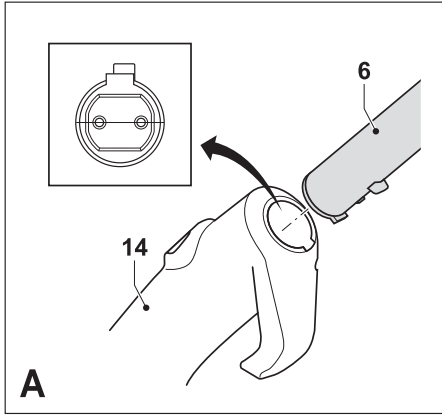
*A kéziszerszám  
iparszerű használatra  
nem ajánlott.*

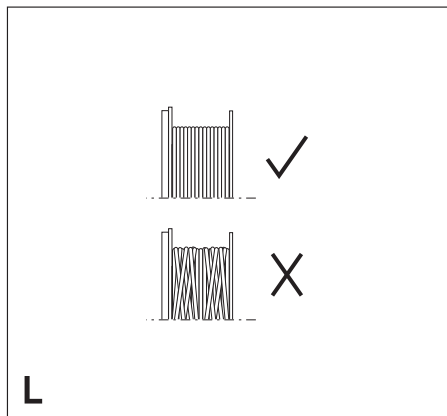
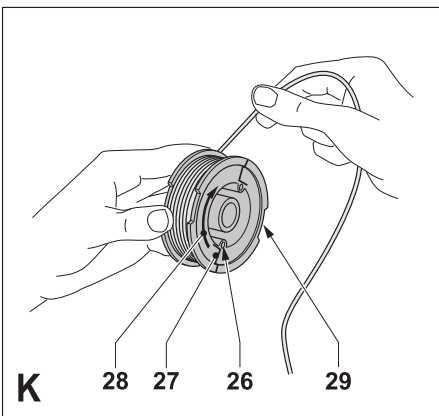
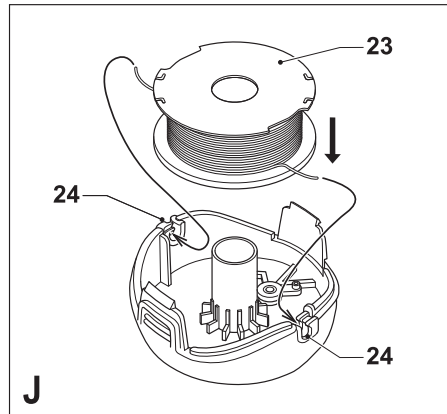
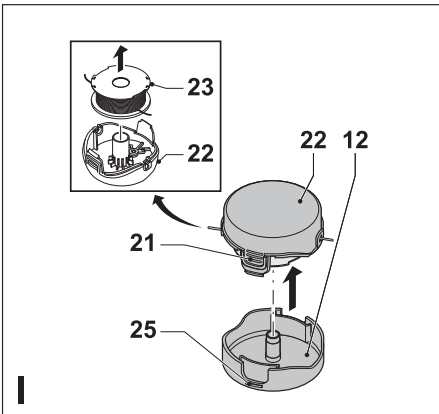
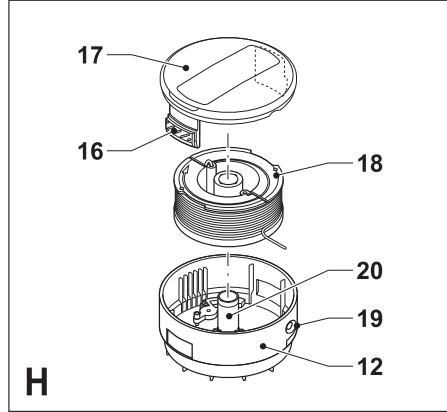
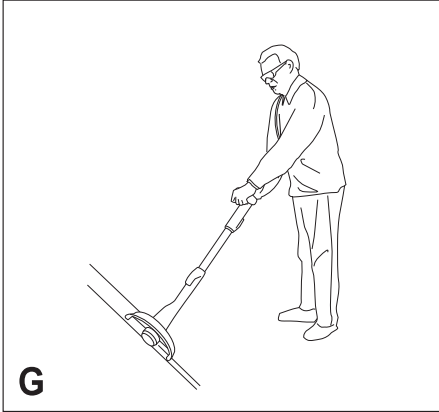
522101-05 H

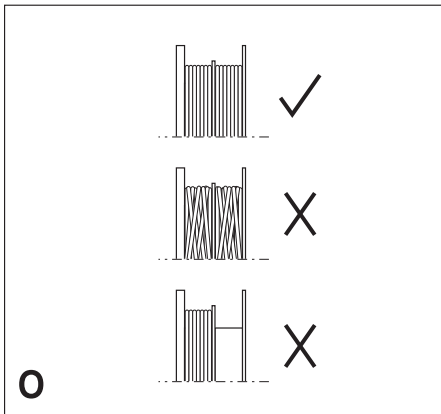
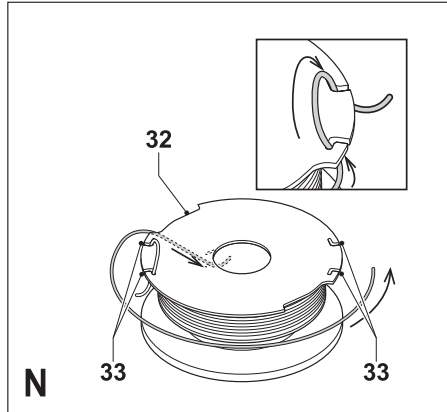
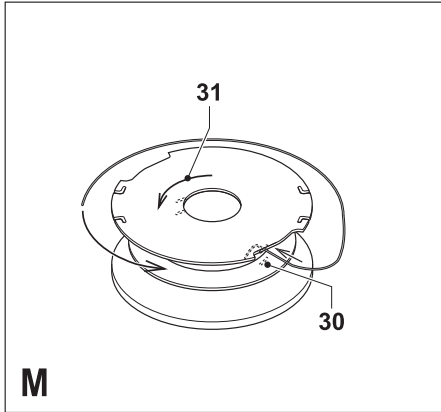
Fordítás az eredeti kezelési utasítás alapján készült

[www.blackanddecker.eu](http://www.blackanddecker.eu)

**GL280**  
**GL301**  
**GL315**  
**GL350**







## Rendeltetészerű használat

Szívóbuló gratulálunk új Black & Decker fűszegélyvágójához. Ezt a készüléket fűszegélyek és fűnyíróval nehezen elérhető fűterületek vágására tervezték. A Fűszegélyvágó iparszerű felhasználásra nem alkalmas.

## Általános biztonságtechnikai előírások

- **Figyelem!** Elektromos szerszám használatakor mindig tartsa be az alábbi alapvető biztonsági rendszabályokat, így elkerülheti a tüzvészély, az elektromos áramütés, a személyi sérülések és az anyag károsodásának lehetőségét.
- Figyelmesen olvassa el a kezelési útmutatót a gép üzembe helyezése előtt.
- Kérjük, gondosan őrizze meg a kezelési útmutatót, hogy a későbbiekben is bármikor utánanézhessen a géppel kapcsolatos összes információnak.
- Mielőtt bármilyen beállítást változtat a gépen, vagy karbantartási munkába kezd, mindig csatlakoztassa le a készüléket az áramforrásról.

### Tartsa rendben a munkahelyét

A zsúfolt, rendetlen munkaterület növeli a balesetveszélyt.

### Legyen figyelemmel a környezeti behatásokra

Ne hagyja szabadban a gépet, óvja az esőtől. Ne használja nyirkos, nedves környezetben. Gondoskodjon a munkaterület megfelelő megvilágításáról. Ne használja a készüléket robbanás és tüzvészélyes helyeken, például gyúlékony folyadékok és gázok közelében.

### Tartsa távol a gyerekeket

Gondoskodjon arról, hogy gyereket, más személyek vagy állatok ne közelíthessék meg a munkaterületet, ne érinthessék meg a készüléket és a hálózati kábelt.

### Viseljen megfelelő munkaruházatot

Ne hordjon ékszert vagy laza ruházatot munkavégzés közben, mert ezek beakadhatnak a mozgó részekbe. Szabadban viseljen gumikesztyűt és csúszásmentes lábbelit. Hosszú haj esetében használjon sapkát, hogy ne zavarja a munkában.

### Személy védelem

Mindig viseljen védőszemüveget. Használjon arc vagy pormaszkot, ha az elvégzendő munka nagy porral, vagy lepattanó részekkel járhat. Ügyeljen a hallásvédelemre is.

### Védekezzen áramütés ellen

Kerülje az érintkezést fémes részekkel (például csövek, radiátorok, tűzhelyek és hűtőszekrények). Viseljen gumitalpú cipőt. Extrém munkakörülmények között (pl.: magas páratartalom, fémpor keletkezése esetén) az elektromos biztonság növelhető egy leválasztó transzformátor vagy hibaáram-védelmi kapcsoló (30 mA / 30 mS) előkapcsolásán keresztül.

### Álljon biztonságosan

Kerülje a rendellenes testtartást, és egyensúlyát soha ne veszítse el munkavégzés közben.

### Figyeljen munkájára

Figyeljen mindig arra, amit tesz. Használja az összes érzékszervét. Ne használja a készüléket, ha fáradt.

### Rögzítse a munkadarabot

Használjon satut vagy más leszorító eszközt

a munkadarab rögzítésére. Így biztonságossá válik a munkavégzés, és mindkét keze szabadon marad a gép irányítására.

### Használjon porelszívó berendezést

Ha a készüléken megtalálható a porelszívási lehetőség, vagy a porzsák, úgy ügyeljen arra, hogy megfelelően csatlakoztassa és használja ezeket munka közben.

### Ne hagyjon szerelőkulcsot a gépen

A munka megkezdése előtt mindig ellenőrizze, hogy a szerelőszerszámot (kulcsot) eltávolította-e a készülékből.

### Hosszabbító kábelek

Használat előtt ellenőrizze a hosszabbító kábelt és cserélje le, ha a sérült. A szabadban kizárólag csak az arra jóváhagyott és jelöléssel ellátott hosszabbító kábelt szabad használni. Teljesítmény csökkenés nélkül max. 30m hosszú, kéteres Black & Decker hosszabbító kábelt használhat.

### Mindig a megfelelő szerszámot használja

A készülék rendeltetészerű használatáról korábban már említést tettünk. Ne erőltesse túl a kisebb teljesítményű készülékeket, vagy tartozékokat, nagyobb teljesítményű igénylő munkánál. A termékkel jobban és biztonságosabban elvégezheti a munkát, hogy ha a teljesítmény kategóriájának megfelelően használja. Ne erőltesse a szerszámot.

**Figyelem!** Az Ön biztonsága érdekében csak olyan tartozékok, illetve kiegészítő berendezést használjon, melyet a kezelési utasítás ajánl.

### Ellenőrizze a készülék állapotát

Használat előtt mindig ellenőrizze a készüléket és a hálózati kábelt. Vizsgálja meg, hogy a mozgó részek megfelelően működnek, nincsenek akadályoztatva. Ellenőrizze a részegységeket, olajozásukat, esetleg előforduló töréseit, a kézvédő vagy a kapcsoló sérüléseit és minden olyan rendellenességet, ami befolyásolhatja a készülék használatát. Bizonyosodjon meg róla, hogy a készülék megfelelően működik, és a kategóriájával egyenértékű teljesítményt biztosít. Ne használja a gépet, ha valamelyik alkatrésze sérült. Ne használja a gépet, ha a kapcsoló nem működőképes. A sérült vagy hibás alkatrészek javítását vagy cseréjét csak a kijelölt szakszervezetek végezhetik. Soha ne kísérelje meg a javítást Önállóan, a sérült részeket és védőberendezéseket előírás szerint kell javíttatni vagy cseréltetni.

### Áramtalanítsa a készüléket

Mindig áramtalanítsa a készüléket, ha nem használja azt; mielőtt változtatna a gép bármely beállításán; tartozékok vagy feltétet cserél; valamint a termék átvizsgálása előtt.

### Ne hagyja felügyelet nélkül bekapcsolva a gépet

Ne szállítsa a feszültség alatt lévő gépet ujjával az üzemi kapcsolón. Győződjön meg róla, hogy az üzemi kapcsoló kikapcsolt állapotban van, mielőtt az áramforrásra csatlakoztatja.

### Bánjon gondosan a kábelrel

Soha ne a kábelnél fogva vigye a gépet, és kérjük, ne a kábelnél fogva húzza ki a villásdugót a konnektorból. Tartsa távol a kábelt éles széléktől, végej olajtól és hőtől. Minden használat előtt ellenőrizze a kábel állapotát, és ne indítsa be a gépet, ha a kábel sérült.

## Ügyeljen a készülék megfelelő tárolására

Ha nem használja a készüléket, tartsa száraz, gyermekek elől gondosan elzárta helyen.

### A készülék ápolása

A vágásra alkalmas gépeknél a vágóeleket tartsa élesen és tisztán a jobb és biztonságosabb munkavégzés érdekében. Kövesse a karbantartásra és tartozékcsere vonatkozó előírásokat. Tartsa a fogantyúkat és csatlókat szárazon, tisztán és olajtól, zsírtól mentesen.

### Javítás

Ez a kéziszerszám megfelel a vonatkozó biztonsági előírásoknak. Javítást csak szakszerviz végezhet, és csak eredeti gyári alkatrészeket szabad felhasználni. A szakszerűtlen javítás súlyos baleset előidézője lehet.

### Elektromos biztonság



Ez a készülék kettősszigetelésű, ezért a földelés nem szükséges. Mindig ellenőrizze, hogy a hálózati feszültség megfelel-e a gép adattábláján feltüntetettnek!

### Kiegészítő biztonságtechnikai előírások fűszegélyvágóhoz

A következő figyelmeztető szimbólumok találhatóak meg a készüléken:



Figyelmesen olvassa el a kezelési útmutatót a gép üzembe helyezése előtt.



Viseljen védőszemüveget a készülék használatakor.



A működő géptől tartsa legalább 6 méter távolságban az embereket, különösen a gyerekeket, illetve a háziállatokat.



Ne hagyja szabadban a gépet, óvja az esőtől. Ne használja nyirkos, nedves környezetben.

- A munka megkezdése előtt ismerkedjen meg a kezelőszervekkel és a készülék megfelelő működtetésével.
- A géppel csak nappali fényben, vagy nagyon jó megvilágításban dolgozzon.
- Használat előtt ellenőrizze a főáramforrást és a hálózati kábelt sérülések és anyagkifáradás tekintetében. Ha a hálózati kábel a munkavégzés közben megsérül, azonnal kapcsolja ki a készüléket és váltsza le a hálózati áramforrásról. **NE ÉRJEN A HOSSZABBÍTÓ KÁBELHEZ ADDIG, AMIG AZ A HÁLÓZATI ÁRAMFORRÁSRA CSATLAKOZIK.**
- Soha ne használja a készüléket, ha a hálózati kábel sérült vagy elhasználódott.
- Viseljen mindig zárt cipőt, vagy csizmát a lába megvédéséhez. Ne dolgozzon a géppel mezítáb, vagy szandálban.
- Viseljen hosszú nadrágot a lábái védelmére.
- Mielőtt elkezdi a munkát, győződjön meg arról, hogy a munkaterületen ne legyenek idegen tárgyak, mint például faágak, kövek, drótok.
- Használat közben a készüléket mindig a kezelési útmutatóban leírtak szerinti helyzetben tartsa,

a vágószállal a talaj közelében (lásd az ábrán). Ne kapcsolja be a gépet bármilyen más pozícióban.

- Lassan mozogjon a készülék működtetése közben. Legyen tudatában, hogy a frissen vágott fű nedves és csúszós.
  - Ne dolgozzon túl meredek lejtőn. Ügyeljen mindig arra, hogy biztosan álljon - főleg lejtőn - és ne veszítse el egyensúlyát. Lejtőkön mindig a lejtőre merőleges irányban haladjon, soha ne párhuzamosan le és fel. Megkülönböztetett figyelemmel váltson irányt, ha lejtőn dolgozik.
  - Soha ne keresztezzon kavicsos utat, miközben a készülék működik. Kerti utak, és szélek mentén vegye figyelembe, hogy a vágószál kavicsokat vagy rögöket kaphat fel és hajlíthat ki, ilyenkor a sérülésveszélye nagyobb.
  - Ne érjen a működő készülék vágószálához.
  - Ne tegye le a készüléket addig, amíg a vágószál teljesen meg nem áll.
  - Csak a megfelelő típusú Black & Decker vágószálat használja. Soha ne használjon fém vágószálat vagy horgász damilt.
  - Ne érjen a szálvágó élhez.
  - Használat közben a hálózati kábelt tartsa távol a vágószáltól. Mindig ügyeljen a kábel helyzetére.
  - Mindig tartsa távol kezeit és lábait a vágószáltól, különösen a motor beindításakor. Csak abban az esetben kapcsolja be a gépet, ha meggyőződött róla, hogy kezei és lábai nem érnek a vágószál hatósugarába.
  - Figyelem! A vágórészek a motor leállítását után néhány pillanatig még foroghatnak.
  - Használat előtt mindig bizonyosodjon meg arról, hogy valamennyi védőberendezés rendeltetésszerűen legyen felszerelve.
  - Ellenőrizze a részegységeket, olajozásukat, esetleg előforduló töréseit, a kézvédő vagy a kapcsoló sérüléseit és minden olyan rendellenességet, ami befolyásolhatja a készülék működését.
  - Soha ne kezdjen olyan készülékkel dolgozni, amely nem teljes, vagy illetéktelen változtatásokat hajtottak végre rajta.
  - Ne használja a gépet, ha a kapcsoló nem működőképes.
  - Mindig biztosítsa a szellőző nyílásokat, tisztítsa ezeket folyamatosan a keletkező hulladéktól, fűmaradványtól.
- ### A készülék használata
- Ellenőrizze, hogy a készülék ki van kapcsolva, mielőtt rácsatlakoztatja a hálózati áramforrásra.
  - Figyeljen mindig arra, amit tesz. Használja az összes érzékszervét.
  - Ne használja a készüléket, ha fáradt.
  - Ha a készülék elkezd rendellenesen vibrálni, azonnal kapcsolja ki és csatlakoztassa le az áramforrásról. Hagyja a forgórészeket megállni, és utána vizsgálja meg a sérült vagy meglazult alkatrészeket.
  - Soha ne a kábelnél fogva vigye a gépet, és kérjük, ne a kábelnél fogva húzza ki a villásdugót a konnektorból. Tartsa távol a kábelt éles széléktől, vége olajtól és hőtől.

## Leírás

Az Ön által vásárolt készülék a következő jellemzőkkel rendelkezhet:

1. Be/ki üzemi kapcsoló
2. Fogantyú
3. Kábeltehermentesítő
4. Hálózati csatlakozó
5. Pótfogantyú
6. Nyél
7. Kábeltartó kampók
8. Vágófej állító gomb - csak GL315 és GL350 típusnál
9. Védőburkolat
10. Szálvágó él
11. Vágószál
12. Orsóház
13. Szélvezető - csak GL315 és GL350 típusnál
14. Vágófej

## A készülék összeszerelése

**Figyelem!** Mielőtt elkezdi a gép összeszerelését, győződjön meg arról, hogy a készülék ki van kapcsolva, és a hálózati csatlakozó le van választva az áramforrásról.

### A nyél vágófejre szerelése (A ábra)

- Állítsa a nyél (6) négyzetletű érintkezőjét egy vonalba a vágófejen (14) lévő csatlakozóval.
- Illesse a nyelet a vágófejbe és nyomja addig, amíg a helyére kattant.

### A fogantyú nyélre szerelése (B ábra)

- Állítsa a nyél (6) kerek érintkezőjét egy vonalba a fogantyún (2) lévő csatlakozóval.
- Illesse a nyelet a fogantyúba és nyomja addig, amíg a helyére kattant.

### A védőburkolat felszerelése (C ábra)

- Távolítsa el a csavart (15) a vágófejből.
- Helyezze a védőburkolatot a készülékre az ábra szerint.
- Határozottan nyomja a védőburkolatot (9) addig, amíg az be nem reteszeli.
- Rögzítse a védőburkolatot a csavarral.

**Figyelem!** Soha ne használja a készüléket addig, amíg a védőburkolat nincs megfelelően felszerelve.

### A vágószál kioldása

A csomagolásban a vágószál az orsóházra van ragasztva.

- Távolítsa el a ragasztót, amely a vágószálat (11) az orsóházhoz (12) rögzíti.

### A készülék áramforrásra való csatlakoztatása (D ábra)

- Csatlakoztassa az erre alkalmas hosszabbító kábelt a készülék dugaszoló aljzatához (4).
- Hurkolja át a kábelt a kábeltehermentesítőn (3).
- Csatlakoztassa a hosszabbító kábelt a konnectorba.

A vezeték tehermentesítéséhez ellenőrizze, hogy a kábeltehermentesítőre valóban rá van hurkolva a kábel, mielőtt csatlakozna az áramforráshoz.

**Figyelem!** Csak szabadtéri használatra alkalmas hosszabbító kábelt használjon! Amennyiben kábeldobon lévő hosszabbító kábelt használ, úgy azt a munka megkezdése előtt mindig teljesen tekerje le.

## A készülék használata

**Figyelem!** Hagyja a készüléket a saját tempójában dolgozni. Ne a gép erőltetésével gyorsítsa a munkatempót. Ne terhelje túl a gépet.

### A készülék beállítása fűszegély vagy szélező üzemben történő vágásra (E - G ábra) (csak GL315 és GL350 típusnál)

A gép használható fűszegélyvágó üzemmódban (lásd F ábra), vagy szélező üzemmódban a pázsit szélein esetleg virággyások mentén a túlságosan kilógó fűszálak levágására (lásd G ábra).

Fűszegélyvágó üzemmód (E és F ábra) (csak GL315 és GL350 típusnál)

A fűszegélyek vágásához a készülék fejét a F ábrán látható pozícióba kell hozni. Ha ez nem így van, akkor tegye az alábbiakat:

- Nyomja meg a vágófej beállító gombot (8).
- Fordítsa el a vágófejet (14) s eközben eressze el a gombot.
- Amikor a fej a megfelelő pozícióba kerül, a gomb bereteszeli a helyére.

**Megjegyzés:** A nyél csak egy irányban fordítható el.

Szélező üzemmód (E és G ábra) (csak GL315 és GL350 típusnál)

A szélek vágásához a készülék fejét a G ábrán látható pozícióba kell hozni. Ha ez nem így van, akkor tegye az alábbiakat:

- Nyomja meg a vágófej beállító gombot (8).
- Fordítsa el a vágófejet (14) s eközben eressze el a gombot.
- Amikor a fej a megfelelő pozícióba kerül, a gomb bereteszeli a helyére.

**Megjegyzés:** A nyél csak egy irányban fordítható el.

### A készülék be- és kikapcsolása

- A gép bekapcsolásához húzza meg a kapcsolókart (1).
- A gép kikapcsolásához engedje el a kapcsolókart (1).

**Figyelem!** Soha ne próbálja meg a kapcsolókart rögzítését működő készüléknél.

## Javaslatok az optimális munkavégzéshez

Általánosságban

- Az optimális vágási eredmény eléréséhez csak száraz füvet vágjon.

Fűszegélynyírás

- Tartsa a készüléket az F ábrán látható pozícióban.
- Lengesse könnyedén a fűszegélyvágót ide-oda, egyik oldalról a másikra.
- Ha hosszú fűvet vág, azt fokozatosan, kis lépésekben tegye a tetejétől kiindulva.

- Tartsa távol a készüléket keményebb tárgyaktól és érzékeny növényektől.
- Ha a készülék motorja elkezd lassabban pörögni, csökkentse a terhelést.

#### Szélezés (csak GL315 és GL350 típusnál)

Optimális vágási eredmény eléréséhez a fűszegély szélének legalább 50mm mélynek kell lennie.

- Ne használja a készüléket fűszegély szélek létrehozására. Új fűszegély szél kiképzésére használjon élezőaszt.
- A G ábrán látható módon vezesse a gépet.
- Rövidebb vágási eredmény eléréséhez kissé döntse meg a készüléket.

#### Karbantartás

Az Ön készüléke minimális karbantartás mellett hosszú távú felhasználásra lett tervezve. A készülék folyamatos megfelelő működése nagymértékben függ az alapos ápolástól és a rendszeres tisztítástól.

**Figyelem!** Mielőtt bármilyen karbantartási munkálatba kezdene, győződjön meg arról, hogy a készülék ki van kapcsolva, és a hálózati csatlakozó le van választva az áramforrásról.

- Rendszeresen tisztítsa meg a készülék levegőréseit egy puha kefével vagy száraz ronggyal.
- Rendszeresen tisztítsa meg a vágószálat és az orsót egy puha kefével vagy száraz ronggyal.
- Rendszeresen távolítsa el a védőburkolat alá bekerült fűdarabokat és egyéb szennyeződések egy tompa kaparófával.

#### Új orsó felszerelése (H - J ábra)

GL280/GL301 - Orsó egy damillal szállal (H ábra)

A pótorsó damillal együtt (típuszám: A6481) megvásárolható a Black & Decker szakkereskedőknél.

- Válassza le a készüléket a hálózati áramforrásról.
- Tartsa a füleket (16) benyomva és távolítsa el az orsófedelelet (17) az orsótól (12).
- Vegye ki az üres orsót (18) az orsótól.
- Távolítsa el a fű- és egyéb maradványokat az orsófedeleletből és az orsótól.
- Fogja meg az új orsót és tekerjen le kb. 9 cm vágószálat.
- Vezesse át a fűszegélyen (19) a vágószálat véget meg egy kissé az orsót, amíg a helyére nem kerül. Ellenőrizze, hogy a vágószálat nem szorult az orsó alá és az orsótól 9 cm vágószálat nyúlik ki.
- Igazítsa az orsófedél füleit az orsótól illesztékeibe.
- Nyomja az orsófedelelet az orsótól addig, amíg pontosan be nem illeszkedik a helyére.

**Figyelem!** Ha a vágószálat túlnyúlik a vágó élén (10), vágja akkorára, hogy éppen csak érintse az élt.

GL315/GL350 - Orsó kettős damillal szállal (I és J ábra)  
A pótorsó damillal együtt (típuszám: A6441) és a komplett kazetta - mely az orsóra tekeret vágószálatból

és az orsófedeleletből áll - (típuszám A6442 vagy A6488) is megvásárolható a Black & Decker szakkereskedőknél.

- Válassza le a készüléket a hálózati áramforrásról.
- Tartsa a füleket (21) benyomva és távolítsa el az orsófedelelet (22) az orsótól (12).
- Vegye ki az üres orsót (23) az orsófedeleletből.
- Távolítsa el a fű- és egyéb maradványokat az orsófedeleletből és az orsótól.
- Nyomja az új orsót az orsófedél csapjaira. Forgassa meg egy kissé az orsót, amíg a helyére nem kerül.
- Az egyik vágószálat véget oldja ki és vezesse át a megfelelő fűszegélyen (24)). A vágószálatnak körülbelül 9 centiméterre kell kilógnia az orsófedeleletből.
- Oldja ki a másik vágószálat véget is és vezesse át a másik fűszegélyen. A vágószálatnak körülbelül 9 centiméterre kell kilógnia az orsófedeleletből.
- Igazítsa az orsófedél füleit (21) az orsótól illesztékeibe (25).
- Nyomja az orsófedelelet az orsótól addig, amíg pontosan be nem illeszkedik a helyére.

**Figyelem!** Ha a vágószálat túlnyúlik a vágó élén (10), vágja akkorára, hogy éppen csak érintse az élt.

#### Új vágószálat felszerelése az üres orsóra (K - O ábra)

Az orsóra feltekerhetet pótvágószálat is.

GL280/GL301 - Orsó egy damillal szállal (K és L ábra)

A pótvágószálat megvásárolható a Black & Decker szakkereskedőknél. (típuszám: A6170 (25m) és A6171 (40m)).

- Távolítsa el az üres orsót a készülékről a fent leírtak szerint.
- Távolítsa el az orsótól a maradványszálakat.
- Vezessen 2 cm hosszú szálat az orsó egyik furatába (26) az ábrán látható módon.
- Hajtsa meg a szálat és biztosítsa az L-formájú vágószálat (27).
- Csévélje fel a vágószálat az orsóra a nyíl (28) irányába. Ügyeljen arra, hogy a szálat egymás mellé, rétegesen tekerdse fel. Ne keresztezze a szálatokat.
- Ha a feltekerdett szálat eléri a mélyedést (29), vágja el. Hagyja a szálat kb. 9 cm-el túlnyúlni az orsótól és tartsa meg az ujjával.
- A már korábban leírtak szerint helyezze az orsót a készülékre.

**Figyelem!** Csak megfelelő típusú Black & Decker vágószálat használjon.

GL315/GL350 - Orsó kettős damillal szállal (M - O ábra)  
A pótvágószálat megvásárolható a Black & Decker szakkereskedőknél. (típuszám: A6440)

- Távolítsa el az üres orsót a készülékről a fent leírtak szerint.
- Távolítsa el az orsótól a maradványszálakat.
- Az új vágószálat először az orsó felső részére csévélje fel:
  - Vezessen 2 cm hosszú szálat az orsó felső részének vágószálatába (30), ahogy az ábrán látható.



- Csévélje fel a vágószálát az orsóra a nyíl (31) irányába. Ügyeljen arra, hogy a szálát egymás mellé, rétegesen tekercselje fel. Ne keresztezze a szálakat.
- Ha a feltekercselt szál eléri a mélyedéseket (32), vágja el.
- Átmenetileg dugja a szálát az orsó egyik oldalának vajatába (33), ahogy az ábrán látható.
- Ismételje meg a már leírt módon a másik vágószállal ezt a műveletet az orsó alsó oldalán is. A szálvéget dugja a másik vajatba (33).
- A már korábban leírtak szerint helyezze az orsót a készülékre. Ne feledje a szálakat a vajatokból (33) kioldani.

**Figyelem!** Csak a megfelelő típusú Black & Decker vágószálát használja. Ügyeljen arra, hogy az orsó mindkét részén legyen vágószál.

## Hibaelhárítás

Ha az Ön készüléke nem rendeltetészerűen működik, kövesse az alábbi instrukciókat. Ha a hiba nem hárítható el az alábbi módszerekkel, kérjük, forduljon a legközelebbi Black & Decker szervizhez.

**Figyelem!** Mielőtt bármilyen hibaelhárítási munkálatba kezdene, győződjön meg arról, hogy a készülék ki van kapcsolva, és a hálózati csatlakozó le van választva az áramforrásról.

### A készülék fordulatszáma lassul

- Ellenőrizze, hogy az orsópálya szabadon elforgatható-e. Szükség esetén óvatosan tisztítsa meg.
- Ellenőrizze, hogy az orsópályából ne lógjon ki a vágószál 9 cm-nél hosszabban. Ha mégis így van, vágja akkorára, hogy éppen csak érintse a vágó élt.

### Az automatikus száladagoló nem működik

- Tartsa a fűleket benyomva és távolítsa el az orsófedelelet az orsópályáról.
- Húzza ki a vágószálát, amíg az 9 cm-re kinyúlik az orsópályából. Ha nincs elegendő vágószál az orsón, helyezzen fel egy új orsót, vagy csévéljen újabb vágószálát az üres orsóra a fent leírtak szerint.
- Igazítsa az orsófedél fűleiteit az orsópályához illesztékeibe.

- Nyomja az orsófedelelet az orsópályába addig, amíg pontosan be nem illeszkedik a helyére.
- Ha a vágószál túlnyúlik a vágó élén, vágja akkorára, hogy éppen csak érintse az élt.

Ha az automatikus száladagoló még ezek után sem működik, vagy az orsón lévő vágószál összetekeredett, próbálkozzon a következőkkel:

- Óvatosan tisztítsa meg az orsófedelelet és az orsópályát.
- Távolítsa el az orsót és ellenőrizze, hogy a kapcsolókar szabadon mozgatható-e.
- Távolítsa el az orsót és csévélje fel újra a vágószálát, pontosan úgy, ahogy a fentiekben leírtuk. Helyezze vissza az orsót az előzőek szerint.

## Környezetvédelem



Elkülönített begyűjtés. Ezt a készüléket el kell különíteni a normál háztartási hulladéktól.

Egy napon, mikor készüléke eléri technikai élettartamának végét, vagy nincs további szüksége rá, gondoljon a környezetvédelemre. A terméket a normál háztartási hulladéktól elkülönítve kell megsemmisíteni.



Az elhasznált termékek és csomagolások elkülönített begyűjtése lehetővé teszi, ezek újrahasznosítását. Újrahasznosított vagy újra feldolgozott anyagok segítségével a környezetszennyezés, illetve a nyersanyagok iránti igény nagymértékben csökkenthető.

A helyi előírások rendelkezhetnek az elektromos készülékek háztartási hulladéktól elkülönített begyűjtéséről, helyhatósági hulladéklerakó helyeken vagy a kereskedők által új termék megvásárlásakor.

Black & Decker termékeire az élettartamuk lejártával visszavételi lehetőséget kínál. Ez a szolgáltatás ingyenes. Ha igénybe veszi ezt a szolgáltatást, kérjük, juttassa el készülékét a legközelebbi Black & Decker szervizbe, melyekről a Magyarországi Képviselőnél érdeklődhet.

A szervizzel kapcsolatban a következő Internet oldalon is felvilágosítást kaphat: [www.2helpU.com](http://www.2helpU.com).

## Műszaki adatok

		GL280	GL301	GL315	GL350
Feszültség	V <sub>AC</sub>	230	230	230	230
Felvett teljesítmény	W	280	300	320	350
Üresjáratú fordulatszám	min <sup>-1</sup>	10.000	10.000	10.000	10.000
Súly	kg	2.2	2.2	2.2	2.2

## CE megfelelési nyilatkozat



**GL280/GL301/GL315/GL350**

A Black & Decker tanúsítja, hogy ezek a készülékek megfelelnek a következő irányelveknek és szabványoknak: 2006/42/EC, EN 60335-1, EN 60335-2-91 2000/14/EC Fűszegélyvágó, L < 50cm VIII függelék, No. 499  
SNCH, L-5230 Sandweiler, Luxembourg

Hangnyomásszint értéke EN ISO 3744 szerint mérve:  
Hangnyomásszint  $L_{pA}$  81 dB(A)  
Hangteljesítmény szint  $L_{WA}$  96 dB(A)  
Súlyozott effektív rezgésyorsulás  
EN 786 szerint mérve < 3,86 m/s<sup>2</sup>

Kevin Hewitt  
Director of Consumer  
Engineering  
Spennymoor, County Durham  
DL16 6JG, United Kingdom  
01-08-2005

Az Önhöz legközelebb eső hivatalos márkaszervizt a kézikönyvben megadott helyi Black & Decker képviselő segítségével érheti el. Alternatív megoldásként a szerződött Black & Decker szervizek listája, illetve az eladásutáni szolgáltatásaink és ezek elérhetőségének részletes ismertetése a következő internetes címen érhető el:  
**[www.2helpU.com](http://www.2helpU.com)**

Kérjük, látogassa meg a **[www.blackanddecker.hu](http://www.blackanddecker.hu)** weboldalunkat, hogy regisztrálja az új Black & Decker termékét, ill. hogy megismerje az új termékeinkkel és egyedi ajánlatainkkal kapcsolatos legújabb híreinket. A Black & Decker márkával és termékválasztékunkkal kapcsolatos további tájékoztatást a **[www.blackanddecker.hu](http://www.blackanddecker.hu)** internetes címen találhat.

## BLACK & DECKER JÓTÁLLÁSI FELTÉTELEK

Gratulálunk Önnek ennek az értékes Black & Decker készülék megvásárlásához.

Azon termékeinkre, amelyet fogyasztói szerződés keretében háztartási, hobby célra vásárolnak **24 hónap jótállást biztosítunk.**

### A termék iparszerű használatra nem alkalmas!

A jótállás a fogyasztó törvényből eredő jogait nem érinti.

- 1) A Stanley Black & Decker Hungary Kft. kötelezettséget vállal arra, hogy a jótállás keretében végzett javításokat a 49/2003. (VII.30.) GKM rendelet és a 151/2003. (IX.22.) Korm. rendelet szerint végzi a jótállás teljes időtartama alatt.
  - a) A fogyasztó jótállási igényét a jótállási jeggyel érvényesítheti, ezért azt őrizze meg.
  - b) Vásárláskor a forgalmazónak (kereskedőnek) a jótállási jegyben fel kell tüntetnie a termék típusát, gyártási számát, továbbá – amennyiben van ilyen – azonosításra alkalmas részeknek meghatározását, illetve a vásárlás időpontját. A jótállási jegyet a forgalmazó (kereskedő) nevében eljáró személynek alá kell írnia és a kereskedés azonosítására alkalmas tartalmú (minimum cégnev, üzlet címe) bélyegzővel olvashatóan le kell bélyegezni. Kérjük, kísérelje figyelemmel a jótállási jegy megfelelő érvényesítését, mivel a kijelölt szervizeknél a jótállási igény csak érvényes jótállási jeggyel érvényesíthető. Amennyiben a jótállási jegy szabálytalanul került kiállításra, jótállási igényével kérjük forduljon a terméket az Ön részére értékesítő partnerünkhöz (kereskedőhöz). A jótállási jegy szabálytalan kiállítása vagy a fogyasztó részére történő átadás elmaradása nem érinti a jótállási kötelezettségvállalás érvényességét. Kérjük, hogy a jótállási jegyben kívüli a nyugtát vagy számlát is szíveskedjen megőrizni a gyorsabb és hatékonyabb ügyintézés érdekében.
  - c) Elvesztett jótállási jegyet csak a fogyasztói szerződés létrejöttét igazoló nyugta vagy számla ellenében tudunk pótolni!
- 2) **Nem terjed ki a jótállás:**
  - a) amennyiben a hiba oka rendeltetésellenes, illetve a mellékelt magyar nyelvű használati kezelési útmutatóban foglaltaktól eltérő használat, átalakítás, szakszerűtlen kezelés, helytelen tárolás, elemi kár vagy egyéb a vásárlás után a fogyasztó érdekkörében keletkezett ok;
  - b) amennyiben a termék iparszerű (professzionális) célokra használták, kölcsönzési szolgáltatás nyújtásához használták fel (nem fogyasztói szerződés);
  - c) azon alkatrészekre, amelyek esetében a meghibásodás a jótállási időn belüli rendeltetészerű használat mellett az alkatrészek természetes elhasználódása, kopása miatt következett be (így különösen: fűrészlánc, fűrészlap, gyalkucés, meghatószíj, csapágycsák, szénkefe, csillagkerék);
  - d) a készülék túlterhelése miatt jelentkező hibákra, amelyek a hajtómű meghibásodásához, vagy egyéb ebből adódó károkhöz vezetnek;
  - e) a termék nem hivatalos szervizben történt javításából eredő hibákra;
  - f) az olyan károsodásokra, amelyek nem eredeti Black & Decker kiegészítő készülékek és tartozékok használatából adódnak **amennyiben a szakszerviz bizonyítja, hogy a hiba a fenti okok valamelyikére vezethető vissza.**

- 3) A fogyasztó a javítás iránti igényét a forgalmazónál, illetve a jótállási jegyben feltüntetett javítószolgálatnál érvényesítheti.
  - a) Meghosszabbodik a jótállási idő a kijavítási idő azon részével, amely alatt a fogyasztó a terméket nem tudta rendeltetészerűen használni.
  - b) A jótállási jog érvényesíthetőségének határideje a terméknek vagy jelentősebb részének (motor állórész, forgórész, elektronika) kijavítása vagy kicserélése esetén a kicserélt, kijavított termékre (jelentősebb részére), valamint a kijavítás következményeként jelentkező hiba tekintetében újból kezdődik.
  - c) Ha a fogyasztási cikk a vásárlástól (üzembe helyezéstől) számított három munkanapon belül meghibásodik, a fogyasztó kérheti annak kicserélését feltéve, hogy a meghibásodás a rendeltetészerű használatot akadályozza. A Stanley Black & Decker Hungary Kft. a hiba létezése, illetve annak megállapítása céljából, hogy a hiba a rendeltetészerű használatot akadályozza, fenntartja a jogot a hibás termék bevizsgálására.
  - d) Amennyiben a jótállási igény bejelentését követően az igény teljesíthetőségéről azonnal nem nyilatkozunk, úgy három munkanapon belül kell értesítenünk a fogyasztót a reklamáció intézésének módjáról.
  - e) Ha a csere nem lehetséges, műszakilag hasonló készülék kerül felajánlásra, vagy visszafizetésre kerül a vételár.
- 4) A jótállás alapján történő javítás során a forgalmazónak (kereskedőnek) törekednie kell arra, hogy a kijavítást legfeljebb 15 napon belül megfelelő minőségben elvégezze.

A jótállás keretében tartozó javítás esetén a forgalmazó, illetve a javítószolgálat a jótállási jegyben köteles feltüntetni:

- a javítási igény bejelentésének és a javításra átvétel időpontját,
- a hiba okát
- a javítás módját
- a termék fogyasztó részére történő visszaadásának időpontját,
- a jótállás – kijavítás időtartamával meghosszabbított – új határidejét.

### A termék meghibásodása esetén a fogyasztót az alábbi jogok illetik meg:

Elsősorban - választása szerint - kijavítást vagy kicserélést követelhet.

A csereigény akkor megalapozott, ha a termék a fogyasztónak okozott jelentős kényelmetlenség nélkül, megfelelő minőségben és ésszerű határidőn belül, értékcsökkenés nélkül nem javítható ki, vagy nem kerül kijavításra.

Ha az előírt módon történő kijavításra, illetve kicserélésre vonatkozó kötelezettségének a forgalmazó nem tud eleget tenni, a fogyasztó – választása szerint – megfelelő árleszállítást igényelhet vagy elállhat a szerződéstől (a hibás áru visszaszolgáltatásával egyidejűleg kérheti a nyugtán vagy számlán feltüntetett bruttó vételár visszatérítését).

Jelentéktelen hiba miatt elállásnak nincs helye!

Kérjük, hogy a hiba felfedezését követő legrövidebb időn belül szíveskedjen azt a szervizben vagy a forgalmazónál bejelenteni. A kijavítást vagy kicserélést - a dolog tulajdonságaira és a fogyasztó által elvárható rendeltetésére figyelemmel - megfelelő határidőn belül, a fogyasztónak okozott jelentős kényelmetlenség nélkül kell elvégezni.

A fogyasztó a javítás iránti igényét a jótállási jegyben feltüntetett javítószolgálatnál, illetve a forgalmazó (kereskedő) üzletében érvényesítheti.

Gyártó: Black & Decker Europe, 210 Bath Road, Slough, Berkshire, SL13YD, Egyesült Királyság	Forgalmazó: Stanley Black & Decker Hungary Kft 1016. Budapest, Mészáros u. 58/B
---	--

**Black & Decker KÖZPONTI  
GARANCIÁLIS- ÉS MÁRKASZERVIZ  
ROTEL KFT  
1163 Budapest  
(Sashalom) Thököly út 17.  
Tel/Fax: 403-2260  
404-0014**

[www.rotelkft.hu](http://www.rotelkft.hu)

**FORGALMAZÓ:  
Stanley Black & Decker Hungary Kft.  
1016 Budapest  
Mészáros u. 58/b  
Tel.: 06/1 214-0561  
Fax: 06/1 214-6935**

**GARANCIAIDŐN TÚLI SZERVIZÁLLOMÁSOK:**

Város	Szervizállomás	Cím	Telefon
Cegléd	Megatool Kft.	2700, Széchenyi út 4.	53/311-284
Debrecen	Spirál-szerviz Kft.	4025, Nyugati út 5-7.	52/443-000
Győr	ÉLGÉP 2000 Kft.	9024, Kert u.14.	96/415-069
Hajdúböszörmény	Villforr szerszámüzlet	4220, Balthazár u. 26.	52/561-135
Kaposvár	Kaposvári Kiszgépjavitó	7400, Fő u.30.	82/318-574
Nagykanizsa	Új-Technika Kft.	8800, Teleki út 20.	93/516-982
Nyíregyháza	Charon Trade	4400, Kállói út 85/b	42/596-660
Nyíregyháza	Tóth Kiszgépszerviz	4400, Vasgyár u.2/f	42/504-082
Pécs	Elektrió Kft.	7623, Szabadság u.28.	72/555-657
Szolnok	Ronor-szerszám Kft.	5000, Szántó krt. 40.	56/344-365
Sopron	Profil Motor Kft.	9400, Baross út 12.	99/511-626
Szeged	Csavarker szerszámüzlet	6721, Brüsszeli krt.16.	62/542-870
Székesfehérvár	Kiszgépcenter Bt.	8000, Széna tér 3.	22/340-026
Szombathely	Rotor Kft.	9700, Vasút u.29.	94/317-579
Tápiószecső	Ács Imre	2251, Pesti út 46.	29/446-615

07/2012

## JÓTÁLLÁSI JEGY

**Black & Decker**

Black & Decker Központi  
Garanciális-és Márkaszerviz  
1163 Budapest  
(Sashalom) Thököly út 17.  
Tel.: 403-2260, Fax: 404-0014  
www.rotelkft.hu

..... típusú ..... gyártási számú ..... termékre  
a vásárlás (üzembe helyezés) napjától számított 24 hónapig terjedő jótállást vállalunk.

A jótállás a fogyasztó törvényből eredő jogait nem érinti és nem korlátozza.

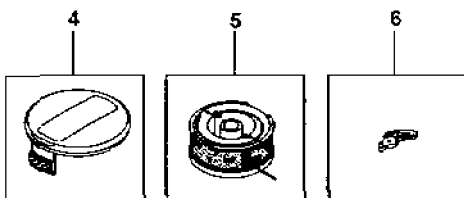
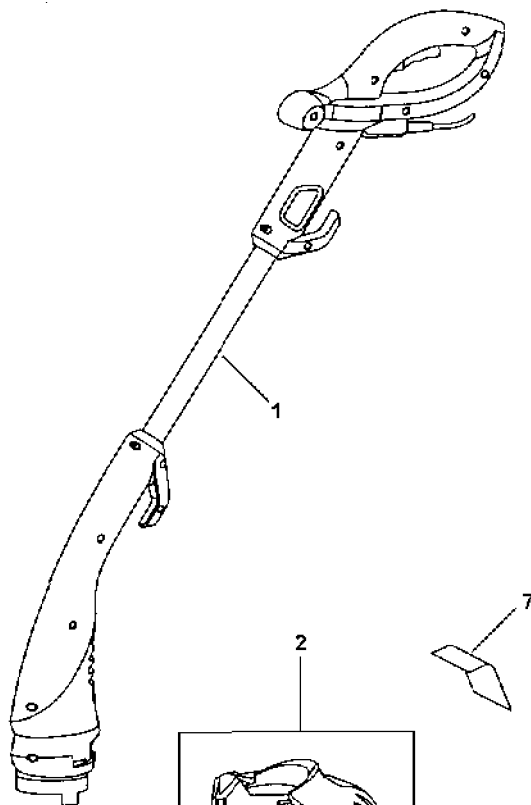
Gyártó neve, címe: **Black & Decker Europe, 210 Bath Road, Slough,  
Berkshire, SL1 3YD, Egyesült Királyság**

Importáló neve, címe: Stanley Black & Decker Hungary Kft., 1016 Budapest, Mészáros u. 58/b.  
A vásárlás (üzembe helyezés) napja: 201..... hó ..... nap.

..... /P.H./ aláírás

Jótállási szelvények	Levágandó jótállási szelvények
Igény bejelentés időpontja:..... Javításra átvétel időpontja:..... Hiba oka: ..... Javítási mód/dátum.: ..... Visszaadás időpontja:..... A jótállás új határideje:..... Szerviz neve: ..... Munkalapszám:..... 201..... hó ..... nap ..... /P.H./ aláírás	Jótállási szelvény Típus:..... Gyártási szám:..... Eladás kelte: 201..... hó .....nap Eladó szerv:..... ..... /P.H./ aláírás
Igény bejelentés időpontja:..... Javításra átvétel időpontja:..... Hiba oka: ..... Javítási mód/dátum.: ..... Visszaadás időpontja:..... A jótállás új határideje:..... Szerviz neve: ..... Munkalapszám:..... 201..... hó ..... nap ..... /P.H./ aláírás	Jótállási szelvény Típus:..... Gyártási szám:..... Eladás kelte: 201..... hó .....nap Eladó szerv:..... ..... /P.H./ aláírás
Igény bejelentés időpontja:..... Javításra átvétel időpontja:..... Hiba oka: ..... Javítási mód/dátum.: ..... Visszaadás időpontja:..... A jótállás új határideje:..... Szerviz neve: ..... Munkalapszám:..... 201..... hó ..... nap ..... /P.H./ aláírás	Jótállási szelvény Típus:..... Gyártási szám:..... Eladás kelte: 201..... hó .....nap Eladó szerv:..... ..... /P.H./ aláírás

Csak az itt felsorolt alkatrészek állnak rendelkezésre



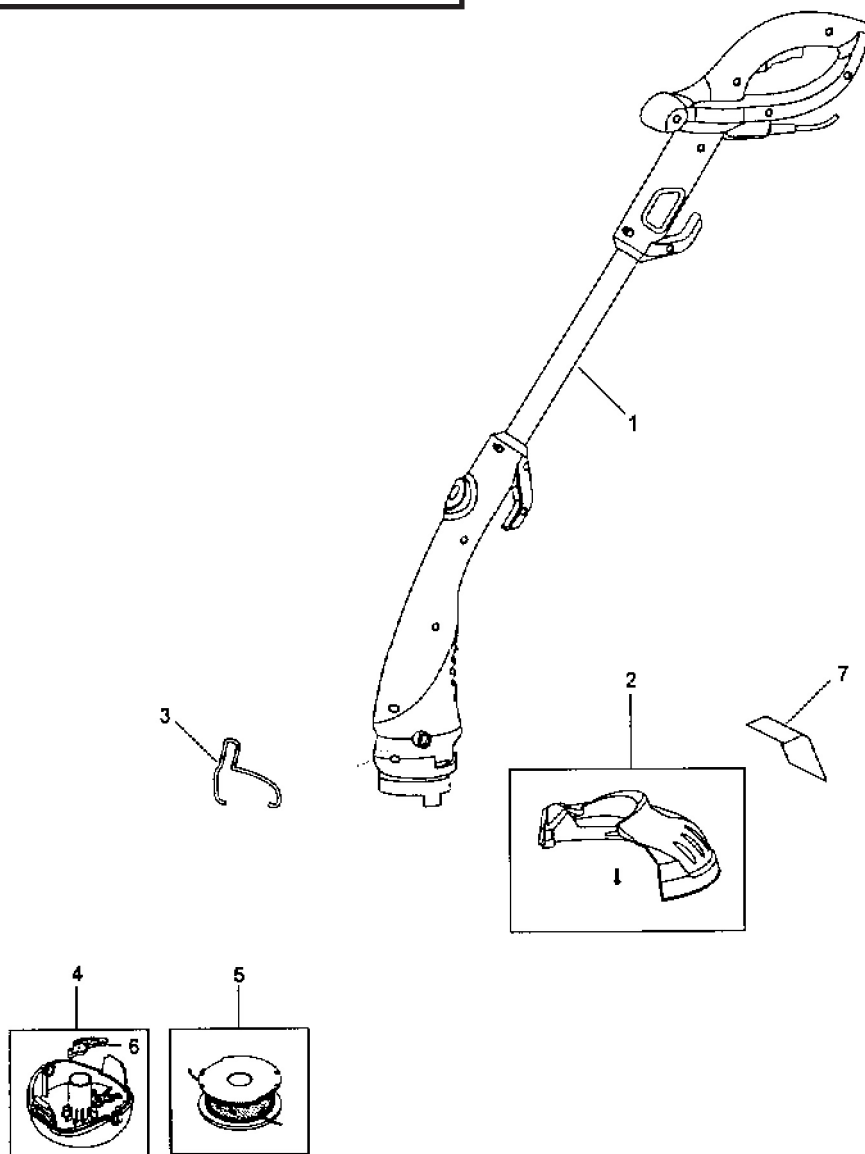
E15491

[www.2helpU.com](http://www.2helpU.com)

25 - 09 - 08

©

Csak az itt felsorolt alkatrészek állnak rendelkezésre



E15490

[www.2helpU.com](http://www.2helpU.com)

25 - 09 - 08









**CZ** ZÁRUČNÍ LIST

**PL** KARTA GWARANCYJNA

**H** JÓTÁLLÁSI JEGY

**SK** ZÁRUČNÝ LIST



**CZ** měsíců  
**H** hónap

**24**

**PL** miesiące  
**SK** mesiacov

<b>CZ</b>	Výrobní kód	Datum prodeje	Razítko prodejny Podpis
<b>H</b>	Gyári szám	A vásárlás napja	Pecset helye Aláírás
<b>PL</b>	Numer seryjny	Data sprzedaży	Stempel Podpis
<b>SK</b>	Číslo série	Dátum predaja	Pečiatka predajne Podpis

(CZ)

Adresy servisu  
Band Servis  
Klásterského 2  
CZ-140 00 Praha 4  
Tel.: 00420 244 403 247  
Fax: 00420 241 770 167

Band Servis  
K Pasekám 4440  
CZ-76001 Zlín  
Tel.: 00420 577 008 550,1  
Fax: 00420 577 008 559  
http://www.bandservis.cz

(H)

Black & Decker Központi  
Garanciális-és Márkaszerviz  
1163 Budapest  
(Sashalom) Thököly út 17.  
Tel.: 403-2260  
Fax: 404-0014  
www.rotelkft.hu

(PL)

Adres serwisu centralnego  
ERPATECH  
ul. Bakaliowa 26  
05-080 Mościska  
Tel.: 022-8620808  
Fax: 022-8620809

(SK)

Adresa servisu  
Band Servis  
Paulínska ul. 22  
SK-91701 Trnava  
Tel.: 00421 335 511 063  
Fax: 00421 335 512 624

(CZ) Dokumentace záruční opravy

(PL) Przebieg napraw gwarancyjnych

(H) A garanciális javítás dokumentálása

(SK) Záznamy o záručných opravách

CZ	Číslo	Datum příjmu	Datum zakázky	Číslo zakázky	Závada	Razítko Podpis
H	Sorszám	Bejelentés időpontja	Javítási időpont	Javítási munkalapszám	Hiba jelleg oka	Pecsét Aláírás
	Jótállás új határideje					
PL	Nr.	Data zgłoszenia	Data naprawy	Nr. zlecenia	Przebieg naprawy	Stempel Podpis
SK	Číslo dodávky	Dátum nahlásenia	Dátum opravy	Číslo objednávky	Popis poruchy	Pečiatka Podpis