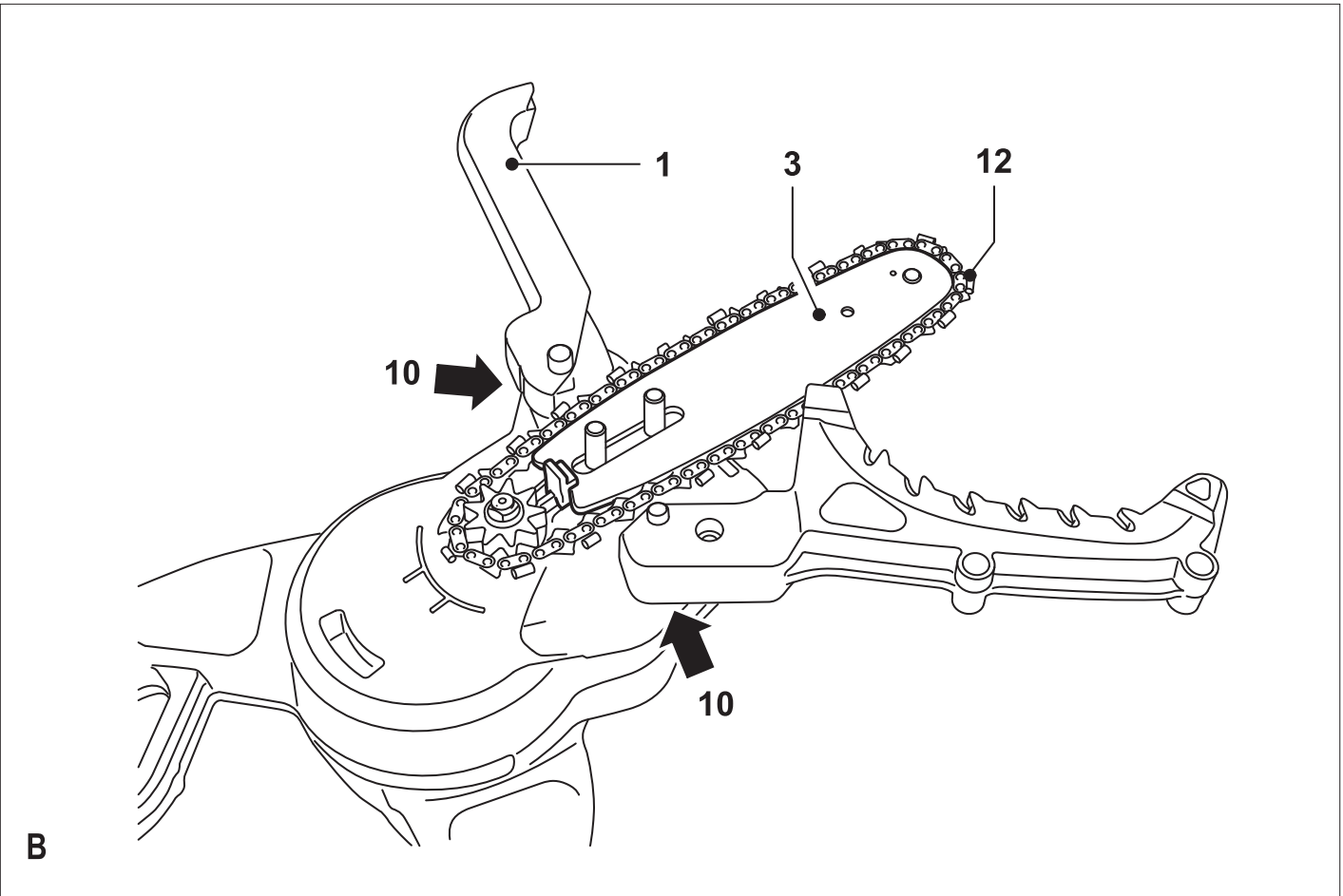
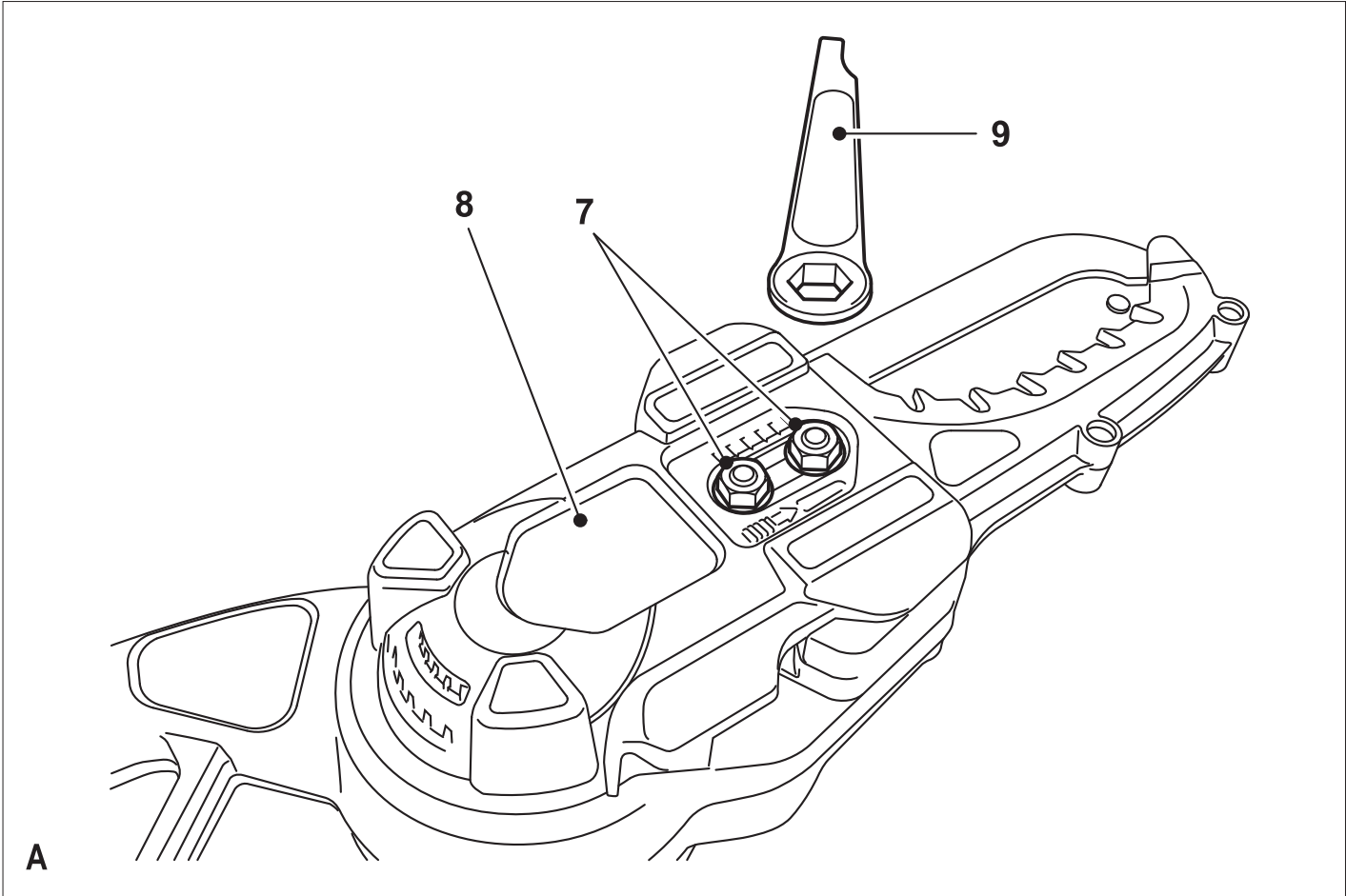


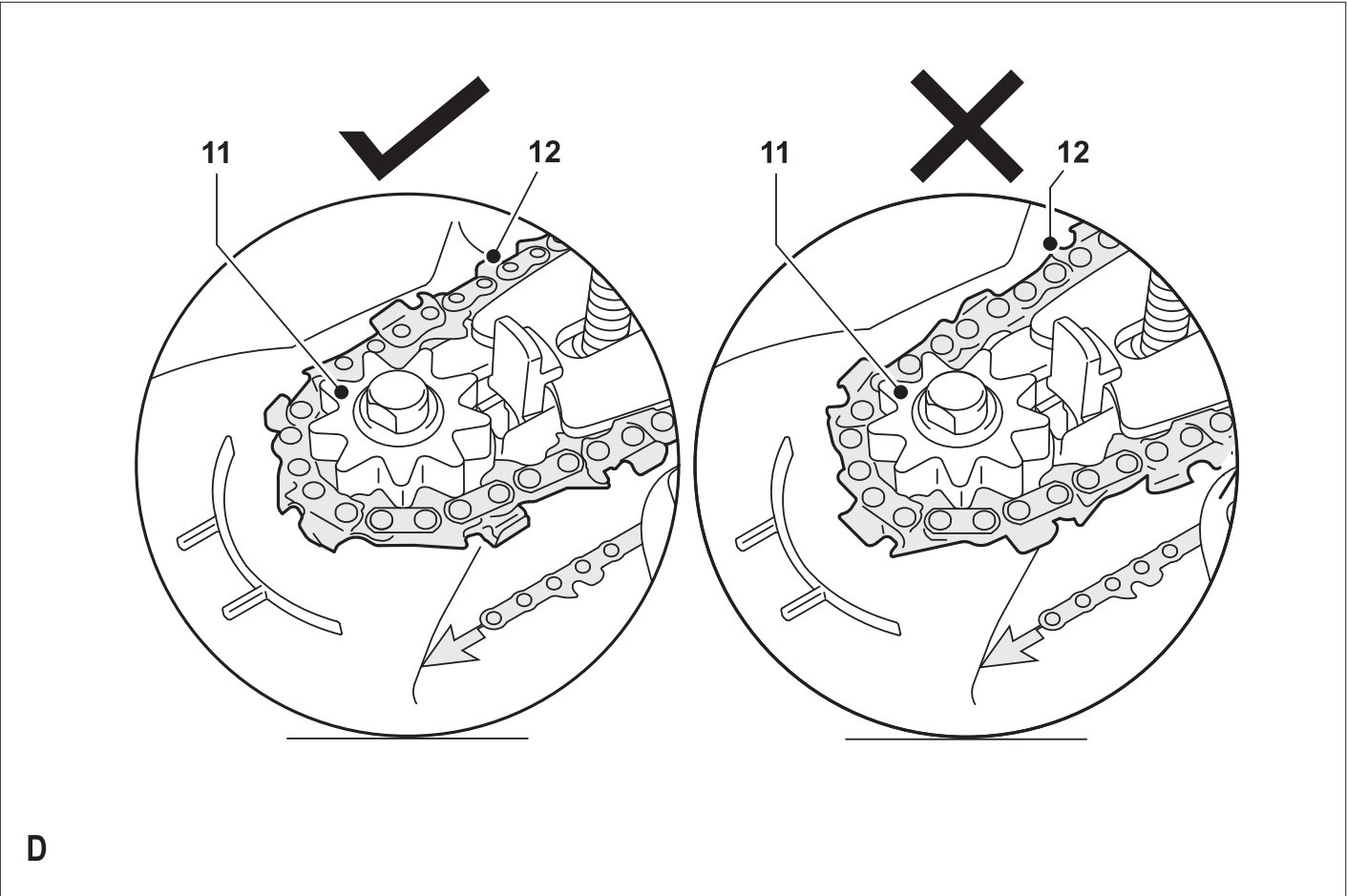
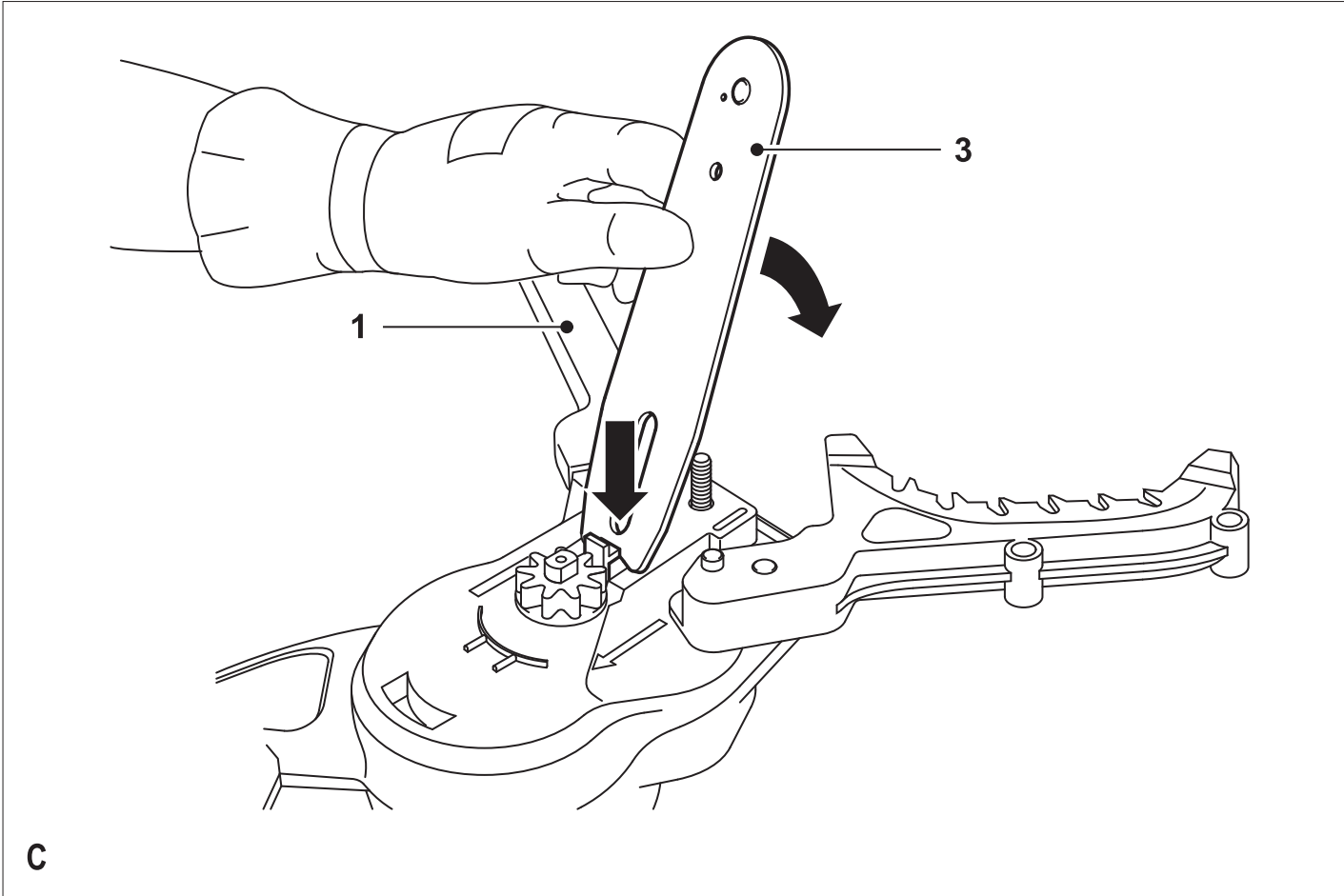
370123 - 83 BLT

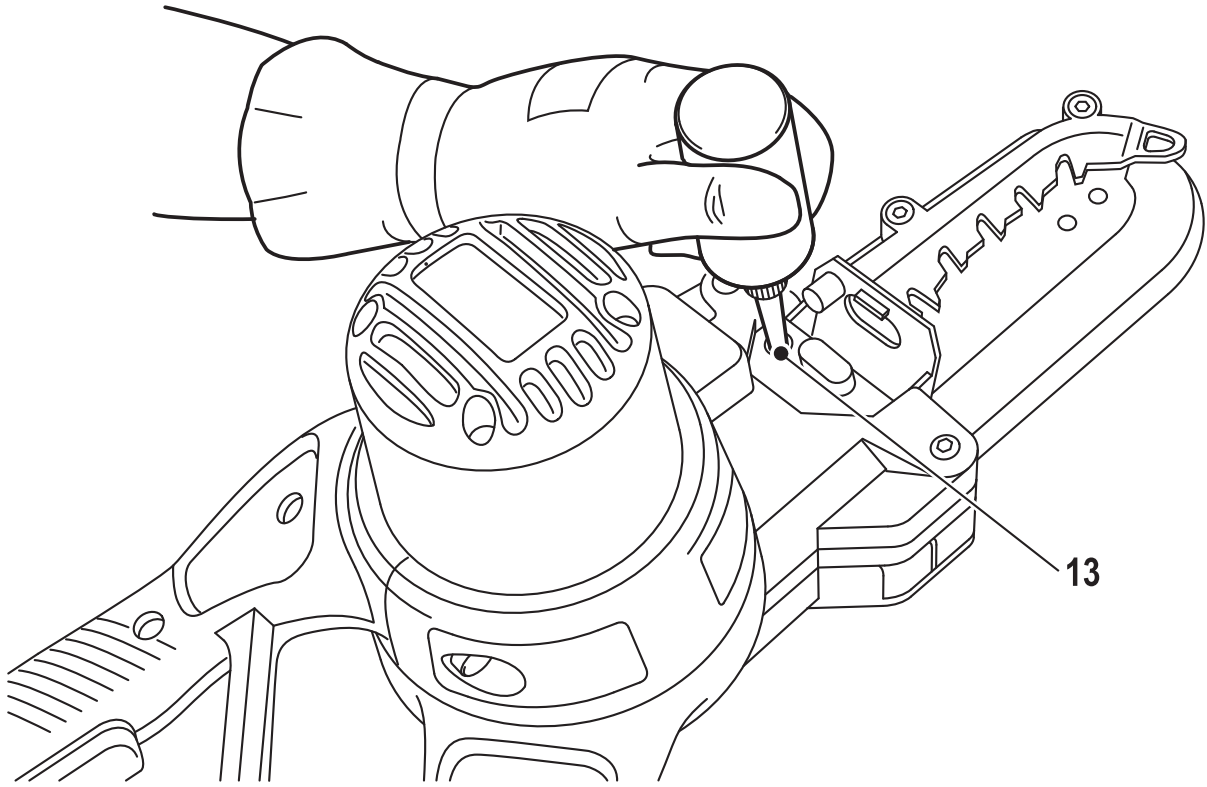
[www.blackanddecker.eu](http://www.blackanddecker.eu)

**GK1000**  
**GK1050**

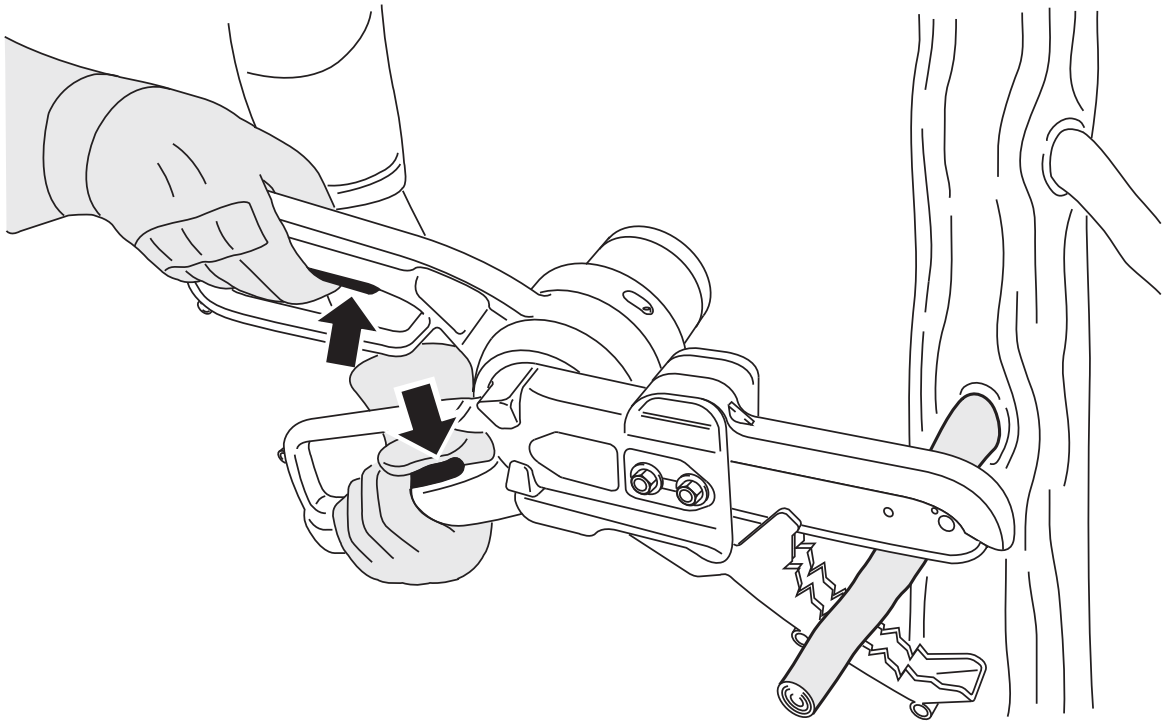
Eesti keel	(Originaaljuhend)	7
Lietuvių	(Originalių instrukcijų vertimas)	13
Latviešu	(Tulkojums no rokasgrāmatas oriģinālvalodas)	20
Русский язык	(Перевод с оригинала инструкции)	27



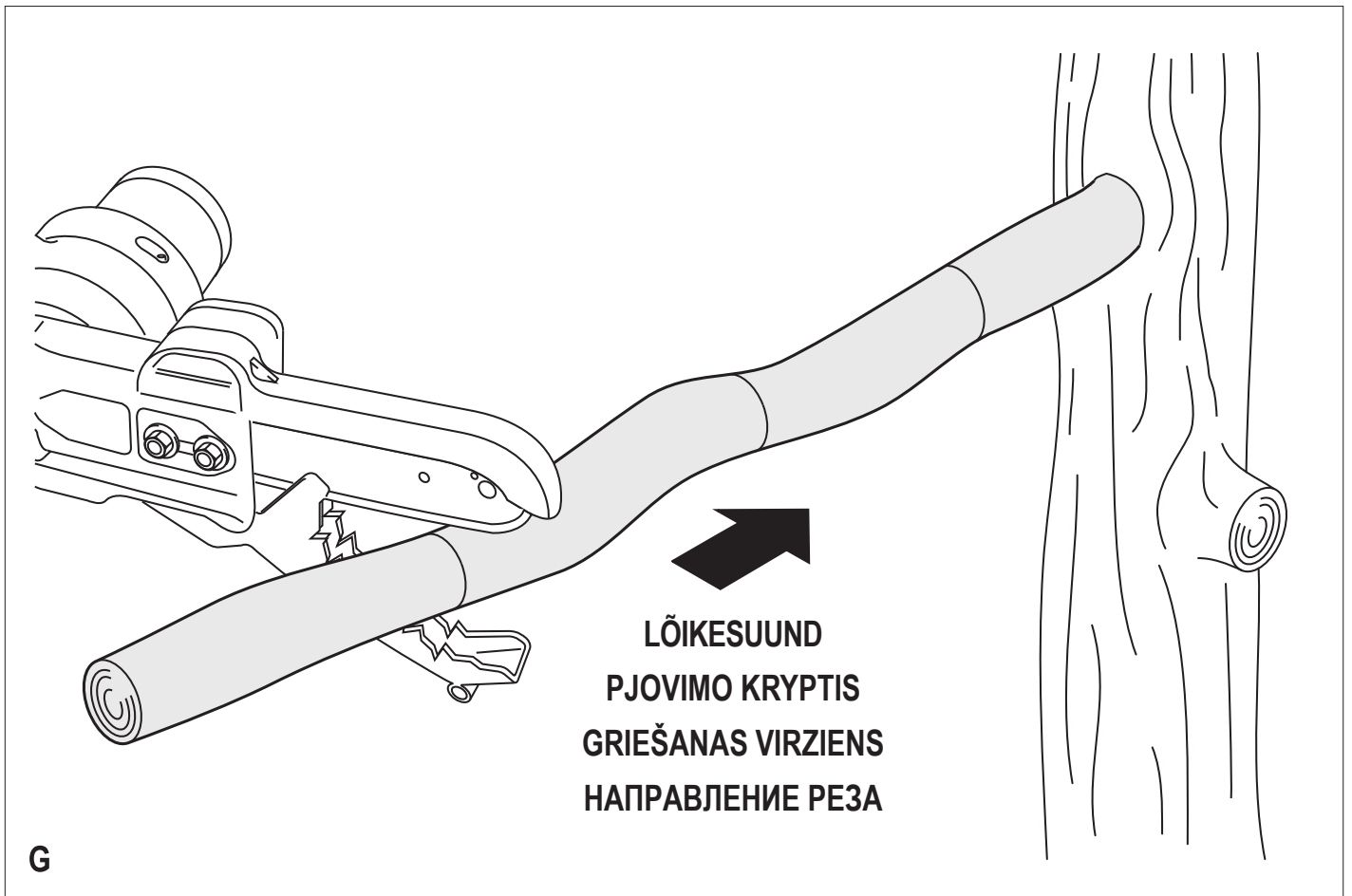




E



F



## Ettenähtud otstarve

Oksalõikur BLACK+DECKER™ GK1000, GK1050 Alligator™ on ette nähtud puuokste kärpimiseks, mahalangenud okste lõikamiseks ja 25–100 mm läbimõõduga peenikeste palkide lõikamiseks maapinnal seistes.

See tööriist on mõeldud ainult laiatarbekasutuseks.

## Ohutuseeskirjad

### Elektritööriistadega seotud üldised hoiatused



**Hoiatus! Lugege kõik hoiatused ja juhised läbi.** Kõigi alltoodud hoiatuste ja juhiste täpne järgimine aitab vältida elektrilöögi, tulekahju ja/või raske kehavigastuse ohtu.

### Hoidke kõik hoiatused ja juhised tuleviku tarvis alles.

Hoiatustes kasutatud termin „elektritööriist“ viitab võrgutoitel töötavatele (juhtmega) ja akutoitel töötavatele (juhtmeta) elektritööriistadele.

#### 1. Tööpiirkonna ohutus

- a. **Tööpiirkond peab olema puhas ja hästi valgustatud.** Korralageduse ja puuduliku valgustuse korral võivad kergesti juhtuda õnnetused.
- b. **Ärge kasutage elektritööriistu plahvatusohtlikus keskkonnas, kus leidub tuleohtlikke vedelikke, gaase või tolmu.** Elektritööriistad tekitavad sädemeid, mis võivad tolmu või aurud süüdata.
- c. **Hoidke lapsed ja kõrvalised isikud elektritööriista kasutamise ajal eemal.** Tähelepanu hajumisel võite kaotada tööriista üle kontrolli.

#### 2. Elektriohutuse

- a. **Elektritööriista pistik peab sobima pistikupesaga.** Ärge muutke pistikut mis tahes moel. Ärge kasutage maandatud elektritööriistade puhul adapterpistikut. Originaalpistikud ja nendega sobivad pistikupesad vähendavad elektrilöögi ohtu.
- b. **Vältige kokkupuudet maandatud pindadega, nagu torud, radiaatorid, pliidid ja külmikud.** Elektrilöögi saamise oht suureneb, kui teie keha on maandatud.
- c. **Vältige elektritööriistade sattumist vihma või niiskuse kätte.**  
Elektritööriista sattunud vesi suurendab elektrilöögi ohtu.
- d. **Käsitsege toitejuhet õigesti.** Ärge kunagi kasutage elektritööriista juhet selle kandmiseks, tõmbamiseks ega pistiku eemaldamiseks vooluvõrgust. Kaitske juhet kuumuse, õli, teravate servade ja liikuvate osade eest. Kahjustatud või sassis juhtmed suurendavad elektrilöögi ohtu.
- e. **Kui töötate seadmega väljas, kasutage kindlasti välitingimustesse sobivat pikendusjuhet.** Välitingimustesse sobiva pikendusjuhtme kasutamine vähendab elektrilöögi ohtu.

- f. **Kui elektritööriistaga töötamine niisketes tingimustes on vältimatu, kasutage rikkevoolukaitsmega vooluallikat.** Rikkevoolukaitsme kasutamine vähendab elektrilöögi ohtu.

#### 3. Isiklik ohutus

- a. **Säilitage valvsus, jälgige, mida teete, ja kasutage elektritööriista mõistlikult.** Ärge kasutage elektritööriista väsinuna ega alkoholi, narkootikumide või arstimate mõju all olles. Kui elektritööriistaga töötamise ajal tähelepanu kas või hetkeks hajub, võite saada raskeid kehavigastusi.
  - b. **Kasutage isikukaitsevahendeid. Kandke alati silmade kaitset.** Isikukaitsevahendid, nagu tolumask, mittelibisevad jalanõud, kiiver ja kõrvaklapid, vähendavad vastavates tingimustes kasutamisel tervisekahjustusi.
  - c. **Vältige seadme ootamatut käivitumist. Enne tööriista ühendamist vooluvõrku ja/või aku paigaldamist veenduge, et lüliti oleks väljalülitatud asendis.**  
Kandes tööriista, sõrm lüliti, või ühendades toiteallikaga tööriista, mille lüliti on tööasendis, võib juhtuda õnnetus.
  - d. **Enne elektritööriista sisselülitamist eemaldage kõik reguleerimis- ja mutrivõtmed.** Tööriista pöörleva osa külge jäetud reguleerimis- või mutrivõteti võib tekitada kehavigastusi.
  - e. **Ärge küünitage. Seiske alati kindlalt jalgel ja hoidke tasakaalu.** Siis on võimalik ettearvamatutes olukordades tööriista paremini valitseda.
  - f. **Kandke nõuetekohast riietust. Ärge kandke lehvivaid rõivaid ega ehteid. Hoidke juuksed, riided ja kindad liikuvatest osadest eemal.** Lehvivad riided, ehted ja pikad juuksed võivad jääda liikuvate osade vahele.
  - g. **Kui tööriistal on tolmueemaldusliidesed, siis veenduge, et need oleksid ühendatud ja õigesti kasutatavad.** Tolmukogumisseadme kasutamine võib vähendada tolmu seotud ohte.
  - h. **Hoolimata tööriistade sagedasel kasutamisel omandatud vilumusest ei tohi muutuda lohakaks ja eirata tööohutusnõudeid.** Isegi hetkeline hooletus võib lõppeda raskete vigastustega.
- #### 4. Elektritööriistade kasutamine ja hooldamine
- a. **Ärge koormake elektritööriista üle. Kasutage kavandatavaks tööks sobivat elektritööriista.** Elektritööriist tuleb tööga paremini ja ohutumalt toime ettenähtud koormusel.
  - b. **Ärge kasutage elektritööriista, kui seda ei saa lülitist sisse ja välja lülitada.** Elektritööriist, mida ei saa juhtida lülitist, on ohtlik ja vajab remonti.
  - c. **Enne reguleerimist, tarvikute vahetamist ja hoiulepanemist lahutage tööriist vooluvõrgust ja/või eemaldage aku.** Nende ettevaatusabinõude rakendamine vähendab elektritööriista ootamatu käivitumise ohtu.



- d. Kui elektritööriista ei kasutata, hoidke seda lastele kättesaamatus kohas ning ärge lubage tööriista kasutada inimestel, kes tööriista ei tunne või pole lugenud seda kasutusjuhendit. Oskamatutes kätes on elektritööriistad ohtlikud.
- e. Elektritööriistu ja tarvikuid tuleb hooldada. Veenduge, et liikuvad osad on õiges asendis ega ole kinni kiilunud, detailid on terved ja puuduvad muud asjaolud, mis võivad mõjutada tööriista tööd. Kahjustuste korral laske tööriista enne edasist kasutamist remontida. Paljude õnnetuste põhjuseks on halvasti hooldatud elektriseadmed.
- f. Hoidke lõiketarvikud terava ja puhtana. Õigesti hooldatud ja teravate servadega lõikeriistad kiiluvad väiksema töökoormusega kinni ning neid on lihtsam juhtida.
- g. Kasutage elektritööriista, tarvikuid, otsikuid jms vastavalt juhendile, võttes arvesse nii tööpiirkonda kui ka tehtava töö iseloomu. Elektritööriista kasutamine mittesihotstarbeliselt võib põhjustada ohtlikke olukordi.
- h. Hoidke käepidemed ja haardepinnad kuivad, puhtad ning vabad õlist ja määretest. Libedad käepidemed ja haardepinnad ei võimalda tööriista ohutut käsitlemist ja valitsemist ootamatutes olukordades.

## 5. Tehnohooldus

- a. Laske tööriista korrapäraselt hooldada kvalifitseeritud hooldustehnikul, kes kasutab ainult originaalvaruosi. Nii tagate elektriseadme ohutuse.
- b. Ärge hooldage kahjustunud akupatareid. Akupatareid tuleb lasta hooldada ainult tootjal või volitatud teenusepakkujal.

## Täiendavad ohutusnõuded oksalõikuri Alligator™ kasutamisel



**Hoiatus!** Ärge kunagi kasutage tööriista õlgadest kõrgemal. Seiske alati nii, et te ei jääks mahalangevate okste ja prahi ette.

**Hoiatus!** Ärge kasutage seda tööriista puude langetamiseks.

- ◆ Hoidke kõiki kehaosi ja rõivaid kogu aeg saeketist eemal. Hoidke tööriista enda ees ja jälgige saeketi asendit, eriti okste lõikamisel maapinna lähedal. Enne käivitamist veenduge, et saekett ei puutu millegi vastu.
- ◆ Vaadake valmis, kuidas mahalangevatest okstest ja prahist ohutult eemalduda. Veenduge, et taganemisteel ei oleks eemaldumist takistavaid objekte. Pidage meeles, et märg rohi ja värskelt lõigatud puukoor on libe.
- ◆ Vaadake, millisesse suunda oks võib kukkuda. Arvestage kõiki asjaolusid, mis võivad mõjutada oksa langemissuunda:
  - Eeldatav langemissuund.

- Puu looduslik kalle.
- Ülejäanud oksast erineva struktuuriga kõva või pehkinud koht.
- Lähikonnas olevad puud ja takistused, sealhulgas elektriõhuliinid.
- Tuule kiirus ja suund.
- ◆ Juuresviibijate, hoonete ja muude objektide ohutu kaugus langetatavast oksast on vähemalt 2 1/2 puu kõrgusest. Langev oks võib tabada juuresviibijaid, hoonet või selle all paiknevaid esemeid.
- ◆ Pinge all oleva oksa lõikamisel arvestage tagasilöögi võimalusega. Oksa kinni hoidvate puidukiudude läbistamisel võib vedruna vinnastunud oks paiskuda vastu tööriista kasutajat ja/või põhjustada kontrolli kadumise tööriista üle.
- ◆ Tööriista kasutamisel kandke alati sobivat turvavarustust, näiteks libisemiskindlaid turvajalatseid, kiivrit, kaitseprille, kõrvade kaitset ja kindaid.
- ◆ Hoolitsege, et keegi oleks läheduses (ohutus kauguses), juhuks kui peaks juhtuma õnnetus.
- ◆ Ärge kasutage tööriista, kui olete puu otsas, redelil vm ebastabiilses asendis.
- ◆ Seiske alati kindlalt jalgel ja hoidke tasakaalu.
- ◆ Mootori töötamise ajal hoidke tööriista kindlalt mõlema käega.
- ◆ Hoidke käepidemed kuivad, puhtad ning vabad õlist ja määretest. Määrdesed või õlised käepidemed on libedad ning seetõttu võite kaotada kontrolli.
- ◆ Ärge laske juhtplaadi otsas liikuvatel ketil millegi vastu puutuda.
- ◆ Hoolitsege, et saekett oleks korralikult pingutatud. Kontrollige regulaarselt pingsust, kui mootor on peatatud ja juhe vooluvõrgust eemaldatud.
- ◆ Alustage ja jätkake lõikamist alles siis, kui kett on saavutanud täiskiiruse.
- ◆ Arvestage nihkuvate okste ja muude jõududega, mis võivad sälgu kinni suruda või keti peale langeda.
- ◆ Varasema sisselõike jätkamisel tuleb olla äärmiselt ettevaatlik. Suruge alumise lõua ogad vastu puitu ja laske ketil enne lõike jätkamist saavutada täiskiirus.
- ◆ Tööriista kasutamine mittesihotstarbeliselt võib põhjustada ohtlikke olukordi. Saagige ainult puitu. Ärge kasutage seda tööriista muuks kui ettenähtud otstarbeks – näiteks ärge kasutage seda plasti, müüritise ja muude kui puidust ehitusmaterjalide lõikamiseks.
- ◆ Kui kaitsekatte või tööriista külge takerdub prahti, ühendage toitejuhe lahti ja eemaldage praht.
- ◆ Kulunud ketid ja juhtplaadid tuleb välja vahetada.
- ◆ Juhtplaadi vahetamisel kasutage ainult tootja soovitatud juhtplaate.



## Vibratsioon

Tehnilistes andmetes ja vastavusdeklaratsioonis esitatud vibratsioonitasemed on mõõdetud vastavalt standardis EN 60745 kirjeldatud standardsele katsemeetodile ning neid võib kasutada tööriistade võrdlemiseks. Deklareeritud vibratsioonitaset võib kasutada ka kokkupuute esmaseks hindamiseks.

Hoiatus! Elektritööriista tegeliku kasutamise ajal tekkiva vibratsiooni väärtused võivad selle kasutamiskiisist sõltuvalt deklareeritud väärtustest erineda. Vibratsioonitugevus võib tõusta üle deklareeritud taseme.

Palgatöö käigus regulaarselt elektritööriistu kasutavate isikute kaitsemeetmeid reguleerivas direktiivis (2002/44/EÜ) esitatud nõuete raames vibratsiooniväärtuseid hinnates tuleks vibratsioonitase hindamisel arvesse võtta tegelikke kasutamistingimusi ja tööriista kasutamiskiisi, arvestades seejuures töötükli kõiki osi (lisaks päästiku allhoidmise ajale ka neid aegu, mil tööriist on välja lülitatud või töötab tühikäigul).

## Elektriohutus



See tööriist on topeltisolatsiooniga ega vaja seega lisamaandust. Veenduge alati, et toitepinge vastaks andmesildile märgitud väärtusele.

- ◆ Kui toitejuhe on kahjustunud, tuleb lasta see ohutuse tagamiseks tootjal või BLACK+DECKERi volitatud teeninduses välja vahetada.

## Pikendusjuhtme kasutamine

- ◆ Kasutage alati ainult heakskiidetud pikendusjuhet, mis vastab laadija sisendvõimsusele (vt tehnilisi andmeid). Pikendusjuhe peab sobima välitingimustes kasutamiseks ja olema vastavalt märgistatud. Seadme jõudlus ei vähene, kui kasutate kuni 30 m pikkust 1,5 mm<sup>2</sup> pikendusjuhet (HO5VV-F). Enne kasutamist veenduge, et pikendusjuhe poleks kahjustatud ega kulunud. Vahetage kahjustatud või defektne pikendusjuhe välja. Juhtmerulli kasutamisel kerige juhe alati täielikult lahti.

## Muud ohud

Vaatamata asjakohaste ohutusnõuete järgimisele ja ohutusmeetmete rakendamisele kaasnevad puidu saagimisega teatavad jääkriskid, mida ei õnnestu vältida. Need on järgmised:

- ◆ Vigastusohu, mis tuleneb kokkupuutest liikuvate, teravate ja tuliste osadega, okste või prahiga, mis tabab seadme kasutajat, juuresviibijaid või vara, samuti tööriistast välja paiskunud prahiga.
- ◆ Tervisekahjustuste oht, mille põhjuseks on mittesihipärane kasutamine, redelilt või puu otsast alla kukkumine, toitejuhtme kahjustamine, seadme kasutamine niisketes

või ohtlikes kohtades, seadme kasutamine väikelaste või puudega inimeste poolt, vajaliku turvavarustuse või sobiva riietuse kandmise nõude eiramine, puidu lõikamisel tekkiva tolmu sissehingamine.

Seoses eespool nimetatud ohtudega on ohutusjuhistesse lisatud hoiatused ja/või seadmele paigaldatud vastavad tähised.

Käesolevas juhendis esitatud vibratsiooniväärtus vastab standardi EN60745 standardkatsele. Tööriista kasutaja ei tohi pikema aja jooksul puutuda kokku kõrge vibratsioonitasega. Selle tööriista vibratsioonitase on alla 5 m/s, jäädes piiridesse, mis on sätestatud direktiiviga 2002/44/EÜ pidevaks tööks 8-tunnise tööpäeva jooksul. Tegelikud töötingimused võivad olla teistsugused, mistõttu vibratsioon võib ületada standardkatses registreeritud vibratsioonitaset.

## Tööriistal olevad sildid

Seadmel on järgmised piktogrammid koos kuupäevakoodiga:



**Hoiatus!** Vigastusohu vähendamiseks tuleb lugeda kasutusjuhendit.



Ärge kasutage saagi niiskes keskkonnas ja kaitske seda vihma eest.



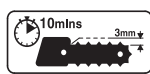
Kandke alati kiivrit, kõrvaklappe ja silmade kaitset.



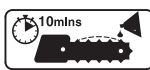
Hoiduge allapudenevatest esemetest. Hoidke juuresviibijad eemal.



Ärge kasutage seadet redelil.



Kontrollige keti pingsust töö ajal iga 10 minuti tagant. Reguleerige vahe uuesti 3 mm pikkuseks.



Õlitage ketti töö ajal iga 10 minuti tagant.



**Hoiatus!** Ärge puudutage ketti saepuru väljumiskohast.



Keti pöörlemissuund.



Eemaldage kahjustunud või sisselõikega juhe kohe vooluvõrgust.



Direktiivile 2000/14/EÜ vastav garanteeritud helivõimsus.

## Osad

1. Ülemine lõug
2. Alumine lõug
3. Keti juhtplaat
4. Õlituskate
5. Toitelülitid
6. Saepuru väljumiskoht

## Keti pingsuse reguleerimine (joonised A ja B)

**Hoiatus!** Enne keti või muude osade reguleerimist veenduge, et tööriist oleks välja lülitatud ja vooluvõrgust eemaldatud.

**Hoiatus!** Juhtplaat ja kett võivad olla pärast kasutamist tulised. Enne reguleerimist laske jahtuda.

Seade on tehases kokku pandud. Soovitame siiski enne kasutamist kontrollida keti (12) pingsust ja kinnitusmutreid ning vajaduse korral reguleerida.

## Keti pingsuse kontrollimine ja reguleerimine (joonis A)

- ◆ Keti (12) pingutamiseks vabastage mutrivõtme (9) abil kaks keti kätte kinnitusmutrit (7) – keti pingutusseade lükkab keti juhtplaadi (3) välja, määrates õige pinge. Keerake kaks kinnitusmutrit (7) korralikult kinni.
- ◆ Kontrollige, kas kett on õige pingsusega, tõmmates kergelt ketti (12). Saeketi pingsus on õige, kui see juhtplaadist (3) 3 mm eemale tõmmates tagasi vetrub. Juhtplaadi alumise serva ja keti vahel ei tohi olla tühimikku.

**Märkus!** Ärge pingutage ketti liiga tugevalt, kuna see põhjustab liigset kulumist ning lühendab juhtplaadi ja keti eluiga. See vähendab ka seadme jõudlust.

**Märkus!** Esmakordsel kasutamisel ja kui kett on uus, kontrollige pingsust sageli, kuna uus kett venib veidi.

**Märkus!** Kui ketti ei õnnestu korralikult pingutada, tuleb kett võib-olla välja vahetada. Võtke ühendust lähima hooldusesindusega.

## Keti ja juhtplaadi vahetamine

Pärast pikaajalist kasutamist võib kett (12) ja/või keti juhtplaat (3) vajada väljavahetamist. Veenduge, et kasutatakse ainult BLACK+DECKERi soovitatud varuosi.

## Saeketi ja keti juhtplaadi eemaldamine (joonised A ja B)

**Hoiatus!** Kandke saeketi paigaldamisel ja eemaldamisel alati kaitsekindaid. Saekett on terav ja võib teid ka paigal seistes vigastada.

**Hoiatus!** Juhtplaat ja kett võivad olla pärast kasutamist tulised. Enne vahetamist laske jahtuda.

- ◆ Asetage tööriist kindlale pinnale.
- ◆ Keerake kahte kinnitusmutrit (7) kaasasoleva mutrivõtme (9) vastupäeva ja eemaldage need.
- ◆ Eemaldage ketikate (8).

- ◆ Avage käepidemed ja tõmmake ülemine lõug (1) tagasi.
- ◆ Tõmmake keti juhtplaat (3) tagasi ja tõstke saekett (12) keti juhtplaadi (3) soonest välja.
- ◆ Eemaldage kett (12) seadme küljest.
- ◆ Lükake keti juhtplaat (3) üles ja üle poltide.

## Keti juhtplaadi ja keti paigaldamine (joonised C ja D)

**Hoiatus!** Kandke saeketi paigaldamisel ja eemaldamisel alati kaitsekindaid. Saekett on terav ja võib teid ka paigal seistes vigastada.

Veenduge, et toiming viiakse läbi kindlal pinnal.

- ◆ Avage käepidemed ja tõmmake ülemine lõug (1) tagasi.
- ◆ Paigutage keti juhtplaat (3) ketipinguti ja esimese poldi vahele ning suruge keti juhtplaat (3) üle poltide alla.
- ◆ Asetage kett (12) ümber keti juhtplaadi (3) esiosa ja kinnitage see keti juhtplaadi (3) otsas oleva veotähiku külge.
- ◆ Tõmmake keti juhtplaat (3) ja kett (12) tagasi, asetades selle keti juhtplaadi soonde ja seejärel üle veotähiku (11), paigutades hambad veotähikul õigesse asendisse.
- ◆ Paigaldage uuesti keti juurdepääsukate (8) ja kinnitusmutrid (7) ning kinnitage need korralikult.

## Kasutamine

**Hoiatus!** Laske tööriistal töötada omas tempos. Ärge koormake seda üle.

- ◆ Puhastage seadet regulaarselt, nagu on kirjeldatud hoolduse teemas, eriti vajab puhastamist keti juurdepääsukatte sisekülg.
- ◆ Alumine lõug (2) ja ülemine lõug (1) peavad sulguma, kui üks käepidemetest vabastatakse või kui oks on läbi lõigatud. Kui seda ei juhtu, katkestage tööriista kasutamine ja eemaldage pistik pistikupesast. Kontrollige, kas praht takistab liikumist. Selle protsessi hõlbustamiseks võib osutada vajalikuks keti juurdepääsukatte eemaldamine (8). Kui probleem ei lahene ka pärast kokkupanemist, viige seade volitatud hooldusesindusse.

## Õlitamine (joonis E)

Enne esmakordset kasutamist ja iga kümne kasutusminuti järel tuleb toodet õlitada õige ketiõliga (kat. nr A6027).

- ◆ Avage õlituskate (4) ja lükake õlipudel õli täitevasse (13), suruge pudelit õli väljutamiseks üks kord.

Sellest peaks piisama umbes 10-minutiliseks löikamiseks olenevalt löikamise kiirusest ja puidu tüübist.

Augu kaudu läheb õli läbi keti juhtplaadini (3) – kui panna liiga palju õli, võib õli tilkuda seadmest lõugade piirkonda. See on igati ootuspärane ega anna põhjust muretsemiseks.

## Sisse- ja väljalülitamine

### Hoiatus! Lülitit ei tohi kunagi lukustada ega fikseerida sisselülitatud asendisse.

Ohutuse tagamiseks on tööriistal kahekordne lülitussüsteem. See süsteem takistab tööriista ootamatut käivitumist.

### Sisselülitamine (joonis F)

- ◆ Veenduge, et käepidemed on kindlas haardes, seejärel suruge tööriista sisselülitamiseks mõlemat lülitit (5).

### Väljalülitamine (joonis F)

Vabastage üks lülititest (5).

**Märkus!** Tööriista kasutamiseks peavad mõlemad lülitid olema aktiveeritud.

Ärge forsseerige tööriista, vaid laske sellel rahulikult töötada. See tuleb tööga paremini ja ohutumalt toime ettenähtud kiirusel. Liigse jõu mõjul venib kett välja.

Kui saekett või keti juhtplaat (3) kinni kiilub:

- ◆ Lülitage tööriist välja.
- ◆ Eemaldage tööriista pistik vooluvõrgust.
- ◆ Avage lõige kiiludega, et vähendada survet keti juhtplaadile (3). Ärge üritage saagi vabastada mutrivõtmega. Alustage uut lõiget.

### Okste lõikamine (joonis G)

Veenduge, et puuokste lõikamine ei ole kohalike määruste või eeskirjadega keelatud ega piiratud.

Enne lõike tegemist veenduge, et tööriist töötab täiskiirusel.

- ◆ Hoidke tööriista kindlalt paigal, et vältida selle pörkimist või küljele kaldumist.
- ◆ Juhtige tööriista kerge survega.
- ◆ Lõigake alati suunaga ülevalt alla. See aitab vältida saeketi pitsumist.
- ◆ Eemaldage oksad, nagu näidatud joonisel G, alustades oksa tipust, lõigake oksa lühemaks loogiliste sammudega, lühikeste juppide kaupa.
- ◆ Sälgest eemaldamise ajal peab tööriist töötama täiskiirusel.

## Hooldus

BLACK+DECKERi võrgutoitega/akuga seade on mõeldud pikaajaliseks kasutamiseks ja selle hooldustarve on minimaalne. Et tööriist teid pikka aega korralikult teeniks, tuleb seda nõuetekohaselt hooldada ja korrapäraselt puhastada.

**Hoiatus!** Enne võrgutoitega/akuga elektritööriista hooldamist toimige järgmiselt:

- ◆ Lülitage seade välja ja eemaldage see vooluvõrgust.
- ◆ Kui seadmel on eraldi akupatarei, lülitage seade välja ja eemaldage aku seadme küljest.

- ◆ Kui akut ei saa seadme küljest eemaldada, laske akul täielikult tühjeneda ja lülitage seejärel seade välja.
- ◆ Enne puhastamist eemaldage laadija pistikupesast. Laadija ei vaja peale regulaarse puhastamise mingit hooldust.

Puhastage korrapäraselt seadme ja laadija ventilatsiooniavasid pehme harja või kuiva lapiga.

Puhastage korrapäraselt mootori korpust niiske lapiga. Ärge kasutage abrasiivseid ega lahustipõhiseid puhastusvahendeid. Avage padrunit (kui see on kasutusel) regulaarselt ja koputage seda, et eemaldada selle sisemusest tolm.

## Puhastamine

- ◆ Eemaldage regulaarselt ketikate ja eemaldage kinni jäänud praht.
- ◆ Puhastage korrapäraselt ventilatsiooniavasid puhta ja kuiva värvipintsliga.
- ◆ Kasutage tööriista puhastamiseks ainult neutraalset seepi ja niisket lappi. Vältige vedelike sattumist tööriista sisse; ärge kastke tööriista ega selle osi vedelikku.

## Õlitamine

- ◆ Õlitage regulaarselt määrimispunkte (10), nagu näidatud joonisel B.

## Transport

- ◆ Transportige tööriist alati suletud haaradega.

## Hoiustamine

- ◆ Kui tööriista ei kasutata mitu kuud, pühkige kõiki metallkomponente õliga.
- ◆ Hoidke tööriista kuivas ja kindlas kohas. Hoiutemperatuur peab alati jääma vahemikku 5 °C kuni 40 °C. Asetage seade kindlasse kohta tasasele pinnale.

## Keskkonnakaitse



Jäätmete sortimine. Selle sümboliga märgistatud tooteid ja akusid ei tohi kõrvaldada koos olmejäätmetega.

Seadmed ja akud sisaldavad aineid, mida saab eemaldada ja taaskasutada, et vähendada toorainepuudust.

Elektriseadmed ja akud tuleb ringlusse võtta vastavalt kohalikele eeskirjadele. Lisateavet leiata aadressilt [www.2helpU.com](http://www.2helpU.com).

## Tehnilised andmed

		GK1000 tüüp 2	GK1050 tüüp 2
Pinge	V <sub>AC</sub>	230	230
Tarbitav võimsus	W	550	600
Keti kiirus (tühikäigul)	m/s	2,3	2,3
Lõike maksimaalne läbimõõt	mm	100	100
Kaal	kg	3	3

**Standardi EN 60745 kohaselt mõõdetud garanteeritud helirõhutase:**

LpA (helirõhk) 89 dB(A), määramatus (K) 3 dB(A)  
 LwA (helivõimsus) 99 dB(A), määramatus (K) 1,7 dB(A)  
 LwA (garanteeritud helivõimsus) 101 dB(A)

**Vibratsiooni koguväärtused (kolme telje vektorsumma) vastavalt standardile EN 60745:**

Värskelt langetatud lehtpuidu lõikamisel ( $a_h$ ) = 3,3 m/s<sup>2</sup>,  
 määramatus (K) 1,5 m/s<sup>2</sup>

**EÜ vastavusdeklaratsioon**

MASINADIREKTIIV  
 VÄLITINGIMUSTES KASUTATAVATE SEADMETE MÜRA  
 DIREKTIIV



GK1000 GK1050 – oksalõikur Alligator™

Black & Decker kinnitab, et jaotises „Tehnilised andmed“ kirjeldatud tooted vastavad järgmistele nõuetele:

EN 60745-1:2009 +A11:2010

2000/14/EÜ, kettaaeg, V lisa

Helivõimsuse tase vastavalt direktiivile 2000/14/EÜ

LwA (mõõdetud helivõimsus) dB 99

LwA (garanteeritud helivõimsus) dB 101

Need seadmed vastavad ka direktiividele 2006/42/EÜ, 2014/30/EL ja 2011/65/EL.

Lisateabe saamiseks võtke ühendust Black & Deckeriga alltoodud aadressil või vaadake kasutusjuhendi tagaküljel olevat infot.

Allakirjutanu vastutab tehnilise toimiku koostamise eest ja on vormistanud deklaratsiooni Black & Deckeri nimel.

R. Laverick  
 Tehnikadirektor

Black & Decker Europe, 210 Bath Road, Slough,  
 Berkshire, SL1 3YD  
 Ühendkuningriik  
 31.08.2018

Oksalõikuri Alligator™ patente ja disainilahenduste taotlused on vormistamisel Euroopas, Ameerika Ühendriikides ja teistes maailma riikides. ALLIGATOR on Black & Decker Corporationi kaubamärk.

**Garantii**

Black & Decker on oma toodete kvaliteedis kindel ja pakub tarbijatele 24-kuulist garantiid alates ostukuupäevast. See garantii täiendab teie seaduslikke õigusi ega piira neid kuidagi. Garantii kehtib Euroopa Liidu liikmesriikide territooriumil ja Euroopa vabakaubanduspiirkonnas.

Garantiinõude esitamiseks peab nõue olema kooskõlas Black & Deckeri kasutustingimustega ning müüjale või volitatud remonditöökajale tuleb esitada ostukviitung. Black & Deckeri 2-aastase garantii kasutustingimused ja lähima volitatud remonditöökoja asukohta leiate veebiaadressilt [www.2helpU.com](http://www.2helpU.com) või võttes ühendust Black & Deckeri kohaliku esindusega kasutusjuhendis toodud aadressil.

Külastage meie veebilehte [www.blackanddecker.co.uk](http://www.blackanddecker.co.uk), et registreerida oma uus Black & Deckeri toode ning saada teavet uudistoodete ja eripakkumiste kohta.



## Naudojimo paskirtis

Šis BLACK+DECKER™, GK1000, GK1050 „Alligator™“ genėtuvas skirtas medžių šakoms genėti, nukritusioms šakoms ir mažiems, 25–100 mm skersmens rąstams pjauti, operatoriui stovint ant žemės.

Šis įrankis skirtas naudoti tik buityje.

## Saugos instrukcijos

### Bendrieji elektrinių įrankių saugos įspėjimai



**Įspėjimas! Perskaitykite visus saugos įspėjimus ir nurodymus.** Jei bus nesilaikoma toliau pateiktų įspėjimų ir nurodymų, gali kilti elektros smūgio, gaisro ir (arba) sunkaus sužeidimo pavojus.

**Išsaugokite visus įspėjimus ir nurodymus, kad prireikus vėliau galėtumėte pasiskaityti.** Sąvoka „elektrinis įrankis“ visuose toliau pateiktuose nurodymuose reiškia į elektros tinklą jungiamą (laidinį) arba akumuliatorinį (belaidį) elektrinį įrankį.

#### 1. Darbo vietos sauga

- a. **Darbo vieta turi būti švari ir gerai apšviesta.** Užgriozdintos ir tamsios vietos dažnai tampa nelaimingų atsitikimų priežastimi.
- b. **Nenaudokite elektrinių įrankių sprogiojoje aplinkoje, pvz., kur yra liepsniųjų skysčių, dujų arba dulkių.** Elektriniai įrankiai sukelia kibirkštis, nuo kurių gali užsidegti dulkės arba garai.
- c. **Dirbdami elektriniu įrankiu, neleiskite artyn vaikų ir pašalinių asmenų.** Jie gali blaškyti dėmesį ir dėl to galite nesuvaldyti įrankio.

#### 2. Elektros sauga

- a. **Elektrinių įrankių kištukai privalo atitikti elektros lizdus.** Niekada niekaip nemodifikuokite kištuko. Su įžemintais elektriniais įrankiais niekada nenaudokite jokių kištukinių adapterių. Nemodifikuoti, originalūs kištukai ir juos atitinkantys elektros lizdai sumažins elektros smūgio pavojų.
- b. **Venkite sąlyčio su įžemintais paviršiais, pvz., vamzdžiais, radiatoriais, viryklėmis ir šaldytuvais.** Kai kūnas įžemintas, didėja elektros smūgio pavojus.
- c. **Nedirbkite šiuo įrankiu lietuje arba esant drėgnoms oro sąlygoms.** Į elektrinį įrankį patekus vandens, didėja elektros smūgio pavojus.
- d. **Atsargiai elkitės su maitinimo kabeliu.** Niekada neneškite elektrinio įrankio už kabelio, taip pat netraukite už kabelio kištuko iš lizdo. Saugokite kabelį nuo karščio, alyvos, aštrių kraštų arba judančių dalių. Pažeisti arba susinarpioję kabeliai didina elektros smūgio pavojų.

- e. **Dirbdami elektriniais įrankiais lauke, naudokite tam pritaikytą ilginimo kabelį.** Naudojant darbui lauke tinkamą kabelį, sumažėja elektros smūgio pavojus.
- f. **Jei elektrinį įrankį neišvengiamai reikia naudoti drėgnoje aplinkoje, naudokite maitinimo šaltinį, apsaugotą liekamosios elektros srovės įtaisu (RCD).** Naudojant RCD, mažėja elektros smūgio pavojus.

#### 3. Asmens sauga

- a. **Dirbdami elektriniu įrankiu, būkite budrūs, žiūrėkite, ką darote ir vadovaukitės sveika nuovoka.** Nenaudokite elektrinio įrankio pavargę arba apsvaigę nuo narkotikų, alkoholio ar vaistų. Akimirka nukreipus dėmesį, dirbant su elektriniais įrankiais galima sunkiai susižaloti.
- b. **Dėvėkite asmenines apsaugos priemones. Visada naudokite akių apsaugos priemones.** Apsauginės priemonės, pvz., dulkių kaukė, apsauginiai batai neslidžiais padais, šalmas ar ausų apsaugos, naudojamos atitinkamomis sąlygomis, mažina susižeidimo pavojų.
- c. **Būkite atsargūs, kad netyčia nepaleistumėte įrenginio. Prieš prijungdami įrankį prie maitinimo tinklo ir (arba) įdėdami akumuliatorių, prieš paėmdami ar nešdami įrankį, visuomet patikrinkite, ar išjungtas jo jungiklis.** Nešant elektrinius įrankius uždėjus pirštą ant jų jungiklio arba įjungiant įrankius į elektros tinklą, kai jų jungikliai yra įjungti, gali nutikti nelaimingų atsitikimų.
- d. **Prieš įjungdami elektrinį įrankį, pašalinkite nuo jo visus reguliavimo raktus ar veržliarakčius.** Neištraukę veržliarakčio iš besisukančios elektrinio įrankio dalies, rizikuojate susižeisti.
- e. **Nesiekite per toli. Visuomet stovėkite tvirtai ir išlaikykite pusiausvyrą.** Taip galėsite lengviau suvaldyti elektrinį įrankį netikėtose situacijose.
- f. **Dėvėkite tinkamą aprangą. Nedėvėkite laisvų drabužių arba papuošalų. Plaukus, drabužius ir pirštines laikykite atokiau nuo judančių dalių.** Judančios dalys gali įtraukti laisvus drabužius, papuošalus ar ilgus plaukus.
- g. **Jei yra įrenginių, skirtų prijungti dulkių ištraukimo ir surinkimo prietaisus, būtinai juos prijunkite ir tinkamai naudokite.** Naudojant dulkių surinkimo įrenginius, galima sumažinti su dulkelėmis susijusius pavojus.
- h. **Net jei dažnai naudojate įrankiais, nepraraskite budrumo ir neignorokite saugos principų.** Elgiantis nerūpestingai, galima smarkiai susižaloti per mažą sekundės dalį.

#### 4. Elektrinių įrankių naudojimas ir priežiūra

- a. **Per daug neapkraukite elektrinio įrankio.** Darbui atlikti naudokite tinkamą elektrinį įrankį. Tinkamu elektriniu

įrankiu geriau ir saugiau atliksite darbą tokiu greičiu, kuriam jis yra numatytas.

- b. **Nenaudokite elektrinio įrankio, jei jungiklis jo neįjungia arba neišjungia.** Bet kuris elektrinis įrankis, kurio negalima valdyti jungikliu, yra pavojingas – jį privaloma pataisyti.
  - c. **Prieš atlikdami bet kokius reguliavimo, priedų keitimo arba paruošimo sandėliuoti darbus, atjunkite šį elektrinį įrankį nuo energijos šaltinio ir (arba) ištraukite akumuliatorių.** Tokios apsauginės priemonės sumažina pavojų netyčia įjungti elektrinį įrankį.
  - d. **Nenaudojamus elektrinius įrankius laikykite vaikams nepasiekiamoje vietoje ir neleiskite jo naudoti su šiuo elektriniu įrankiu arba šiomis instrukcijomis nesusipažinusiems asmenims.** Neparengtų naudotojų rankose elektriniai įrankiai kelia pavojų.
  - e. **Tinkamai prižiūrėkite elektrinius įrankius ir jų priedus. Patikrinkite, ar tinkamai sulaužytos ir nestringa judančios dalys, ar nėra sulūžusių dalių ir kitų gedimų, kurie galėtų turėti įtakos elektrinių įrankių veikimui. Jei elektrinis įrankis apgadintas, prieš naudojant jį reikia sutaisyti.** Dėl netinkamai prižiūrimų elektrinių įrankių įvyksta daug nelaimingų atsitikimų.
  - f. **Pjovimo įrankiai turi būti aštrūs ir švarūs.** Tinkamai prižiūrimi pjovimo įrankiai aštriomis pjovimo briaunomis mažiau strigs, juos bus lengviau valdyti.
  - g. **Naudokite elektrinius įrankius, priedus, antgalius ir kt. vadovaudamiesi šiuo naudotojo vadovu, atsižvelgdami į darbo sąlygas bei darbą, kurį reikia atlikti.** Jei elektrinį įrankį naudosite ne pagal paskirtį, gali susidaryti pavojinga situacija.
  - h. **Rankenos ir paėmimo paviršiai turi būti sausi, švarūs, nealyvuoti ir netepaluoti.** Slidžios rankenos ir riebaluoti paviršiai netikėtose situacijose trukdys saugiai tvarkyti ir kontroliuoti įrankį.
5. **Priežiūra**
- a. **Šį elektrinį įrankį privalo prižiūrėti kvalifikuotas remonto specialistas, naudodamas originalias atsargines dalis.** Taip užtikrinsite saugų elektrinio įrankio veikimą.
  - b. **Niekada neremontuokite pažeistų akumuliatorių.** Akumuliatorių priežiūros darbus leidžiama vykdyti tik gamintojui arba įgaliotiesiems serviso centrams.

#### Papildomi „Alligator™“ genėtuvo saugos nurodymai



**Įspėjimas!** Niekomet nenaudokite šio įrankio didesniame nei pečių aukštyje. Visada stovėkite taip, kad jūsų neužkabintų krentančios šakos ir nuolaužos.

**Įspėjimas!** NENAUDOKITE šio įrankio medžiams kirsti.

- ◆ Visada laikykite visas kūno dalis ir drabužius atokiai nuo pjūklo grandinės. Laikykite įrankį priešais save ir stebėkite pjūklo grandinės padėtį, ypač pjaudami šakas šalia žemės. Prieš įjungdami genėtuvą įsitikinkite, kad pjūklo grandinė nieko neliečia.
- ◆ Pasiruoškite saugiai pasitraukti nuo krentančių šakų ir nuolaužų.  
Įsitikinkite, kad pasitraukimo kelyje nėra kliūčių, kurios neleistų ar trukdytų laisvai judėti. Atminkite: drėgna žolė ir ką tik nupjauto medžio žievė būna slidžios.
- ◆ Žinokite, kur gali kristi šaka. Atsižvelkite į visas sąlygas, galinčias turėti įtakos kritimui:
  - kokia apytikslė kritimo kryptis;
  - koks natūralus šakos pokrypis;
  - ar nėra jokių neįprastai sunkių ar sugedusių šakos vietų;
  - ar yra aplinkinių medžių ir kliūčių, įskaitant aukščiau esančias kliūtis;
  - koks vėjo greitis ir kryptis.
- ◆ Saugus atstumas nuo pjaunamos šakos ir nuolaužų iki pašalinių asmenų, pastatų ir kitų objektų – bent 2,5 karto didesnis nei šakos ilgis. Krentanti šaka gali užkristi ant pašalinio asmens, pastato arba objekto, patenkančio į šią zoną.
- ◆ Pjaudami įtemptą šaką, atminkite, kad ji gali atšokti. Atleidus medienos pluošto įtempį, atšokanti šaka gali suduoti operatoriui ir (arba) galima netikėtai prarasti įrankio kontrolę.
- ◆ Dirbdami įrankiu visada turėkite tinkamas asmens apsaugos priemones, pavyzdžiui, batus neslidžiais padais, kietą šalną, ausų apsaugą ir pirštines.
- ◆ Pasirūpinkite, kad kas nors būtų šalia (saugiu atstumu) ir galėtų pagelbėti nelaimingo atsitikimo atveju.
- ◆ Nemėginkite dirbti šiuo įrankiu įlipę į medį, stovėdami ant kopėčių arba kitokio nestabilaus pagrindo.
- ◆ Visuomet stovėkite tvirtai ir išlaikykite pusiausvyrą.
- ◆ Veikiant varikliui tvirtai laikykite įrankį abiem rankomis.
- ◆ Rankenos turi būti sausas, švarios, nealyvuotos ir netepaluotos.  
Tepaluotos rankenos bus slidžios ir kils pavojus prarasti kontrolę.
- ◆ Neleiskite judančiai grandinei kreipiamosios juostos gale paliesti jokių objektų.
- ◆ Pjūklo grandinė turi būti tinkamai įtempta. Reguliariai tikrinkite įtempį, kai variklis išjungtas ir laidas ištrauktas.
- ◆ Pradėkite pjauti tik grandinei įsisukus iki maksimalių apsukų.
- ◆ Saugokitės judančių šakų ar kitų objektų, dėl kurių įpjova galėtų užsidaryti ir suspausti grandinę arba užkristi ant jos.
- ◆ Kišdami įrankį į ankstesnį pjūvį, būkite labai atsargūs.

Prieš tęsdami pjūvį, prispauskite smaigus ant apatinių žiočių prie medžio ir leiskite grandinei visiškai įsisukti.

- ◆ Jei įrankį naudosite ne pagal numatytą paskirtį, gali susidaryti pavojinga situacija. Pjaukite tik medieną. Nenaudokite įrankių kitais tikslais nei numatyta. Pavyzdžiui, nenaudokite įrankio plastikui, mūriui ir nemedinėms statybinėms konstrukcijoms pjauti.
- ◆ Jei į apsaugą ar įrankį patektų nuolaužų, nustokite dirbti, atjunkite elektros laidą ir išvalykite nuolaužas.
- ◆ Pakeiskite nusidėvėjusias grandines ir grandinės kreipiamąsias juostas.
- ◆ Naudokite tik gamintojo nurodytas atsargines kreipiamąsias juostas ir grandines.

## Vibracija

Techninių duomenų skyriuje ir atitikties deklaracijoje pateiktos deklaruotosios vibracijos emisijos vertės išmatuotos standartiniu bandymų būdu, pagal standartą EN 60745; jos gali būti naudojamos siekiant palyginti vienus įrankius su kitais. Deklaruojama vibracijos emisijos vertė taip pat gali būti naudojama preliminariam poveikiui įvertinti.

Įspėjimas! Elektrinio įrankio faktinio veikimo vibracijos emisija gali skirtis nuo nurodyto dydžio, atsižvelgiant į tai, kokiais būdais naudojamas šis įrankis. Vibracijos lygis gali viršyti nurodytą lygį.

Vertinant vibracijos poveikį ir siekiant nustatyti apsaugos priemones, reikalaujamas pagal 2002/44/EB žmonių, darbe reguliariai naudojančių elektrinius įrankius, apsaugai, reikia atsižvelgti į vibracijos poveikio įvertinimą, faktines įrankio naudojimo sąlygas ir naudojimo būdus, taip pat reikia atsižvelgti į visas darbo ciklo dalis, pvz., ne tik į įrankio naudojimo laiką, bet ir protarpus, kai įrankis būna išjungtas ir kai jis veikia laisvai.

## Elektros sauga



Šis įrankis turi dvigubą izoliaciją, todėl žeminimo laido nereikia. Visada patikrinkite, ar elektros tinklo įtampa atitinka rodiklių plokštelėje nurodytą įtampą.

- ◆ Jei maitinimo kabelis būtų pažeistas, siekiant išvengti pavojaus, jį nedelsiant privalo pakeisti įgaliotojo BLACK+DECKER serviso centro darbuotojas.

## Ilginio kabelio naudojimas

- ◆ Naudokite tik aprobuotą ilginimo kabelį, kurio galia atitiktų šio įrankio įvesties galią (žr. techninius duomenis). Ilginimo kabelis turi būti tinkamas naudoti lauke ir atitinkamai paženklintas. Galima naudoti iki 30 m ilgio HO5VV-F 1,5 mm<sup>2</sup> skerspjūvio ploto ilginimo kabelį: prietaiso veikimas nuo to nenukentės. Prieš naudodami ilginimo kabelį, apžiūrėkite, ar jis nepažeistas, nesusidėvėjęs ir nepasenęs. Jei ilginimo

kabelis pažeistas arba defektinis, pakeiskite jį nauju. Jei naudojate kabelio ritę, būtinai iki galo išvyniokite kabelį.

## Liekamasis pavojus

Net ir laikantis atitinkamų saugos taisyklių ir įgyvendinus saugos priemones, tam tikrų liekamųjų pavojų, susijusių su medienos pjovimo darbais, išvengti neįmanoma. Kyla šie pavojai:

- ◆ Sužalojimo rizika dėl prisilietimo prie judančių, aštrių ir karštų dalių, šakų ar nuolaužų, krentančių ant operatoriaus, aplinkinių ar daiktų, įrankio išmetamų nuolaužų.
- ◆ Sužalojimų, atsirandančių dėl naudojimo ne pagal paskirtį, rizika, kritimo nuo kopėčių ar darbinės padėties medyje, elektros laido pažeidimo, įrankio naudojimo drėgnoje ar pavojingoje vietoje, atveju, kai gaminių naudoja maži vaikai ar silpni žmonės, tinkamų asmens apsaugos priemonių neturėjimo, tinkamų drabužių nevilkėjimo, medienos pjovimo dulkių įkvėpimo, rizika.

Visas anksčiau minėtas rizikas nurodo įspėjimai saugos instrukcijose ir (arba) žymos ant įrankio.

Šiame vadove nurodyta vibracijos vertė yra gauta pagal standartizuotą EN60745 bandymą. Operatorius turi vengti ilgai trunkančio didelio vibracijos lygio. Šio įrankio vibracijos emisijos yra mažesnės kaip 5 m/s ir atitinka 2002/44/EB apribojimus, nustatytus nepertraukiamam 8 valandų per dieną darbui. Faktinės darbo sąlygos gali skirtis, todėl vibracijos lygis gali būti kiek didesnis už užfiksuotą standartizuoto bandymo metu.

## Ant įrankio pateikiamos etiketės

Kartu su datos kodu ant įrankio rasite pavaizduotas šias piktogramas:



**Įspėjimas!** Siekdami sumažinti pavojų susižaloti, perskaitykite šį vadovą.



Nenaudokite pjūklo drėgnoje arba šlapioje aplinkoje ir saugokite jį nuo lietaus.



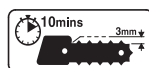
Visada dėvėkite galvos, ausų ir akių apsaugos priemones.



Saugokitės krentančių objektų. Neleiskite artyn pašalinių asmenų.

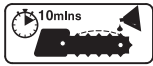


Nenaudokite stovėdami ant kopėčių.



Tikrinkite grandinės įtempimą kas 10 naudojimo minučių. Sureguliuokite pradinį 3 mm tarpelį.





Tepkite grandinę alyva kas 10 naudojimo minučių.



**Įspėjimas!** Nelieskite grandinės ties skiedrų išmetimo tašku.



Grandinės eigos kryptis.



Pažeidę arba įpjovę kabelį, būtinai atjunkite jį nuo elektros tinklo.



Garantuotoji garso galia pagal direktyvą 2000/14/EB.

## Komponentai

1. Viršutinės žiotys
2. Apatinės žiotys
3. Grandinės kreipiamoji juosta
4. Tepalinės dangtis
5. Įjungimo / išjungimo jungiklio sužadintuvai
6. Skiedrų išmetimo taškas

## Grandinės įtempio reguliavimas (A ir B pav.)

**Įspėjimas!** Prieš atliekant grandinės ir kitokius reguliavimus, įrankis turi būti išjungtas ir atjungtas nuo elektros tinklo.

**Įspėjimas!** Po naudojimo kreipiamoji juosta ir grandinė gali būti įkaitusios. Prieš reguliuodami leiskite įrankiui atvėsti.

Gaminys pristatomas sumontuotas. Tačiau prieš naudojant rekomenduojame patikrinti grandinės (12) įtempį ir grandinės laikymo veržles ir, jei reikia, sureguliuoti.

## Grandinės įtempio patikra ir reguliavimas (A pav.)

- ◆ Norėdami įtempti grandinę (12), atlaisvinkite dvi grandinės dangčio laikymo veržles (7) naudodami veržliaraktį (9), tada grandinės įtempimo įtaisas išspaus grandinės kreipiamąją juostą (3), ir bus galima nustatyti tinkamą įtempį. Gerai priveržkite dvi laikymo veržles (7).
- ◆ Patikrinkite, ar nustatytas tinkamas įtempis, atsargiai patraukdami grandinę (12). Įtempis tinkamas, kai grandinė atšoka atgal, patempta 3 mm nuo kreipiamosios juostos (3). Tarp kreipiamosios juostos ir grandinės neturi būti tarpo (apačioje).

**Pastaba.** Neįtempkite grandinės per daug, kadangi ji ims pernelyg intensyviai dėvėtis ir sutrumpės grandinės kreipiamosios juostos bei grandinės eksploatacija. Taip pat dėl to pablogėja gaminio veikimas.

**Pastaba.** Naudodami pirmą kartą ir kol grandinė nauja, dažnai tikrinkite įtempį, nes nauja grandinė šiek tiek išsitempia.

**Pastaba.** Jei grandinės nepavyksta tinkamai įtempti, gali tekti pakeisti grandinę. Kreipkitės į artimiausią techninės priežiūros centrą.

## Grandinės ir grandinės kreipiamosios juostos keitimas

Po ilgesnio naudojimo gali prireikti pakeisti grandinę (12) ir (arba) grandinės kreipiamąją juostą (3). Įsitinkinkite, kad naudojamos tik BLACK+DECKER rekomenduojamos pakaitinės dalys.

## Grandinės ir grandinės kreipiamosios juostos nuėmimas (A ir B pav.)

**Įspėjimas!** Montuodami arba nuimdami pjūklą grandinę, visada mūvėkite pirštines. Pjūklą grandinė aštri: galima įsipjauti net į nejudančią grandinę.

**Įspėjimas!** Po naudojimo kreipiamoji juosta ir grandinė gali būti įkaitusios. Prieš keisdami leiskite joms atvėsti.

- ◆ Padėkite įrankį ant tvirto paviršiaus.
- ◆ Pateiktu veržliarakčiu (9) išsukite dvi laikymo veržles (7) prieš laikrodžio rodyklę ir nuimkite jas.
- ◆ Nuimkite grandinės prieigos gaubtą (8).
- ◆ Atidarykite rankenas ir ištraukite viršutines žiotis (1).
- ◆ Atitraukite grandinės kreipiamąją juostą (3) ir iškelkite pjūklą grandinę (12) iš griovelio grandinės kreipiamajoje juostoje (3).
- ◆ Nuimkite grandinę (12) nuo įrenginio.
- ◆ Pakreipkite grandinės kreipiamąją juostą (3) aukštyn ir virš varžtų.

## Grandinės kreipiamosios juostos ir grandinės sumontavimas (C ir D pav.)

**Įspėjimas!** Montuodami arba nuimdami pjūklą grandinę, visada mūvėkite pirštines. Pjūklą grandinė aštri: galima įsipjauti net į nejudančią grandinę.

Visi darbai turi būti atliekami ant tvirto paviršiaus.

- ◆ Atidarykite rankenas ir ištraukite viršutines žiotis (1).
- ◆ Įkiškite grandinės kreipiamąją juostą (3) į ertmę tarp grandinės įtempimo įtaiso ir pirmojo varžto, pakreipkite grandinės kreipiamąją juostą (3) žemyn virš varžtų.
- ◆ Uždėkite grandinę (12) apie grandinės kreipiamosios juostos (3) priekį ir užfiksuokite grandinės kreipiamosios juostos (3) priekinės dalies krumpliaratyje.
- ◆ Patraukite grandinės kreipiamąją juostą (3) ir grandinę (12) atgal, užfiksuodami ją grandinės kreipiamosios juostos griovelyje ir ant krumpliaracio (11). Dantukas turi būti tinkamoje padėtyje ant krumpliaracio.
- ◆ Uždėkite grandinės prieigos gaubtą (8) ir laikymo veržles (7), tvirtai suveržkite.

## Naudojimas

**Įspėjimas!** Leiskite įrankiui veikti savo greičiu. Neperkraukite jo.

- ◆ Reguliariai prižiūrėkite įrenginį kaip aprašyta techninės priežiūros skyriuje, ypač atidžiai valykite grandinės prieigos gaubtą.

- ◆ Apatinės žiotys (2) ir viršutinės žiotys (1) yra sukonstruotos užsidaryti, kai atleidžiama viena iš rankenų arba nupjovus šaką ar jos dalį. Jei taip nenutinka, įrankio nebenaudokite ir ištraukite jo kištuką iš lizdo. Patikrinkite, ar judėjimo neblokuoja nuolaužas. Norint tai padaryti, gali tekti nuimti grandinės prieigos gaubtą (8). Jei vėl sumontavus įrankį problema išlieka, gražinkite įrenginį į įgaliotąjį serviso centrą.

### Tepimas alyva (E pav.)

Prieš pirmąjį naudojimą ir kas dešimt minučių tepkite gaminį tinkama grandinės alyva (kat. Nr. A6027).

- ◆ Atidarykite tepalinės dangtį (4) ir įkiškite alyvos butelį į alyvos pildymo angą (13). Vieną kartą paspauskite butelį, kad alyva pradėtų tekėti.

To turi pakakti maždaug 10 pjovimo minučių, atsižvelgiant į pjovimo greitį ir medienos tipą.

Alyva per skylę teka į grandinę grandinės kreipiamojoje juostoje (3), o užtepus per daug alyvos, jos lašeliai nukris nuo įrankio žiočių srityje. Tai yra normalu, dėl to nereikia nerimauti.

### Įjungimas ir išjungimas

#### Įspėjimas! Niekada nebandykite užrakinti ar užfiksuoti jungiklio sužadintuvo įjungimo padėtyje.

Jūsų pačių saugai šiame įrankyje sumontuota dvigubo įjungimo sistema. Ši sistema apsaugo nuo netyčinio įrankio įjungimo.

#### Įjungimas (F pav.)

- ◆ Tvirtai suimkite rankenas ir suspauskite abu jungiklio sužadintuvus (5), kad įjungtumėte įrenginį.

#### Išjungimas (F pav.)

Atleiskite kurį nors jungiklio sužadintuvą (5).

**Pastaba.** Norint naudoti įrankį, turi būti suaktyvinti abu jungiklio sužadintuvai.

Nespauskite įrankio per jėgą: leiskite jam pačiam veikti sava eiga. Jis veiks geriau ir saugiau tokia sparta, kokiai buvo suprojektuotas. Dėl per didelės jėgos bus ištempta grandinė.

Jei pjūklo grandinė arba kreipiamoji juosta (3) įstringa:

- ◆ Išjunkite įrankį.
  - ◆ Atjunkite įrankį nuo elektros tinklo.
  - ◆ Atidarykite įpjovą pleištais, kad pašalintumėte grandinės kreipiamosios juostos (3) spaudimą. Nebandykite jėga išlaisvinti pjūklo.
- Pradėkite naują pjūvį.

### Šakų pjovimas (G pav.)

Įsitikinkite, kad nėra jokių vietinių potvarkių bei reglamentų, draudžiančių arba kontroliuojančių medžių šakų genėjimo procesus.

Prieš pradėdami pjauti įsitikinkite, kad įrankis veikia visu greičiu.

- ◆ Tvirtai laikykite įrankį vietoje, kad jis nešokčiotų ir nejudėtų į šonus.
- ◆ Su įrankiu dirbkite spausdami nesmarkiai.
- ◆ Visada pjaukite žemyn nuo viršaus. Tokiu būdu pjūklo grandinė nebus sugnybta.
- ◆ Genėkite šakas kaip parodyta G pav., pradėkite nuo šakos viršūnės ir genėkite apgalvotai, nupjaudami mažas atkarpas.
- ◆ Traukite įrankį iš pjovos, kai jis veikia maksimaliomis apsukomis.

### Techninė priežiūra

Šis laidinis (belaidis) BLACK+DECKER prietaisas (įrankis) skirtas ilgalaikiai eksploatacijai, prireikiant minimalios techninės priežiūros. Įrankis veiks kokybiškai ir ilgai, jei jį tinkamai prižiūrėsite ir reguliariai valysite.

**Įspėjimas!** Prieš imdamiesi bet kokių laidinių / belaidžių elektrinių įrankių techninės priežiūros darbų:

- ◆ Išjunkite prietaisą (įrankį) ir ištraukite jo kištuką iš elektros lizdo.
- ◆ Išjunkite prietaisą (įrankį) ir išimkite iš jo akumuliatorių, jei prietaisas (įrankis) turi atskirą akumuliatorių.
- ◆ Jei akumulatorius yra įtaisytasis, visiškai išseikvokite jo energiją, o paskui išjunkite.
- ◆ Prieš valydami atjunkite įkroviklį elektros tinklo. Įkrovikliui nereikia jokios techninės priežiūros, išskyrus reguliarią valymą.

Reguliariai minkštu šepetėliu arba sausa šluoste išvalykite prietaiso / įrankio / įkroviklio ventiliacijos angas.

Reguliariai drėgna šluoste nuvalykite variklio korpusą. Nenaudokite jokių šveičiamųjų arba tirpiklių pagrindu pagamintų valiklių.

Reguliariai atidarykite griebtuvą (jei yra) ir patapšnokite jį, kad iš vidaus iškristų dulkės.

### Valymas

- ◆ Reguliariai nuimkite grandinės prieigos gaubtą ir pašalinkite įstringusias nuolaužas.
  - ◆ Ventiliacijos angas reguliariai valykite švariu, sausu teptuku.
  - ◆ Šį įrankį valykite tik švelnia valymo priemone šiek tiek sudrėkinta šluoste.
- Saugokite įrankį nuo bet kokių skysčių ir niekada napanardinkite jokios šio įrankio dalies į skystį.

### Tepimas alyva

- ◆ Reguliariai tepkite alyva alyvavimo taškus (10), kaip parodyta B pav.

## Gabenimas

- ♦ Visada gabenkite įrankį su uždarytomis žiotimis.

## Sandėliavimas

- ♦ Jei įrankis nebus naudojamas keletą mėnesių, patepkite visus metalinius komponentus alyva.
- ♦ Laikykite įrankį saugioje, sausoje vietoje. Sandėliavimo temperatūra turi būti nuo 5 °C iki 40 °C. Padėkite gaminį lygioje saugioje vietoje.

## Aplinkosauga



Atskiras surinkimas. Šiuo simboliu pažymėtų gaminių ir akumuliatorių negalima išmesti kartu su kitomis buitinėmis atliekomis.

Gaminiuose ir akumuliatoriuose yra medžiagų, kurias galima pakartotinai panaudoti arba perdirbti: taip sumažinsite aplinkos taršą ir naujų žaliavų poreikį.

Atiduokite elektrinius prietaisus ir akumuliatorius perdirbti, laikydamiesi vietinių reglamentų. Daugiau informacijos rasite adresu [www.2helpU.com](http://www.2helpU.com).

## Techniniai duomenys

		GK1000, 2 tipas	GK1050, 2 tipas
Įtampa	V <sub>KS</sub>	230	230
Maitinimo įvadas	W	550	600
Grandinės greitis (be apkrovos)	m/s	2,3	2,3
Maksimalus pjūvio skersmuo	mm	100	100
Svoris	kg	3	3

### Garantuotasis garso slėgio lygis išmatuotas pagal EN 60745:

LpA (garso slėgis) 89 dB(A), neapibrėžtis (K) 3 dB(A)  
LwA (garso galia) 99 dB(A), neapibrėžtis (K) 1,7 dB(A)  
LwA (garantuotoji garso galia) 101 dB(A)

### Bendrosios vibracijos vertės (triašio vektoriaus suma) pagal EN 60745:

Ką tik nukirstos minkštos medienos pjovimas (ah, w)  
3,3 m/s<sup>2</sup>, neapibrėžtis (K) 1,5 m/s<sup>2</sup>

## EB atitikties deklaracija

MAŠINŲ DIREKTYVA  
APLINKOS TRIUKŠMO DIREKTYVA



GK1000 GK1050 – „Alligator™“ genėtuvai  
„Black & Decker“ deklaruoja, kad šie gaminiai, aprašyti  
„Techninių duomenų“ skyriuje, atitinka:

EN 60745-1:2009 +A11:2010

2000/14/EB, grandininis pjūklas, V priedas

Garso galios lygis pagal 2000/14/EB

LwA (išmatuotasis garso galios lygis) dB 99

LwA (garantuotoji garso galia) dB 101

Šie gaminiai taip pat atitinka direktyvas 2006/42/EB,  
2014/30/ES ir 2011/65/ES.

Dėl papildomos informacijos prašome kreiptis į „Stanley®  
FatMax®“ įgaliotąjį atstovą toliau nurodytu adresu arba žr.  
vadovo pabaigoje pateiktą informaciją.

Toliau pasirašęs asmuo yra atsakingas už techninės bylos  
sukūrimą ir pateikia šią deklaraciją „Black & Decker“ vardu.

R. Laverick  
Technikos direktorius  
„Black & Decker Europe“, 210 Bath Road, Slough,  
Berkshire, SL1 3YD  
United Kingdom  
2018-08-31

Dėl „Alligator™“ genėtuvo yra pateiktos patento ir dizaino  
registravimo paraiškos Europoje, Jungtinėse Amerikos  
Valstijose ir kitose pasaulio šalyse. ALLIGATOR yra  
„Black & Decker Corporation“ priklausantis prekės ženklas.

## Garantija

„Black & Decker“ neabejoja aukšta savo gaminių kokybe ir siūlo vartotojams 24 mėnesių trukmės garantiją, skaičiuojant nuo pirkimo datos. Ši garantija papildo, bet jokiais būdais nepanaikina jūsų įstatymais nustatytų teisių. Ši garantija galioja Europos Sąjungos valstybių narių ir Europos laisvosios prekybos zonos teritorijose.

Norint pasinaudoti šia garantija, privaloma laikytis „Black & Decker“ sąlygų ir nuostatų bei pardavėjui arba įgaliotajam remonto agentui pateikti pirkimą įrodantį dokumentą. „Black & Decker“ 2 metų garantijos sąlygas ir nuostatus bei artimiausio įgaliotojo remonto agento adresą rasite interneto svetainėje [www.2helpU.com](http://www.2helpU.com) arba gausite susisiekę su „Black & Decker“ vietos atstovybe šiame vadove nurodytu adresu.

Apsilankykite mūsų interneto svetainėje adresu [www.blackanddecker.co.uk](http://www.blackanddecker.co.uk), užregistruokite savo naują „Black & Decker“ gaminį ir gaukite naujausią informaciją apie naujus gaminius bei specialius pasiūlymus.

## Paredzētā lietošana

Šis BLACK+DECKER™ Alligator™ zaru grieznes GK1000, GK1050 ir paredzētas koku zaru aplīdzināšanai, kritušu zaru sagriešanai un nelielu baļķu ar diametru no 25 mm līdz 100 mm sagarināšanai, operatoram darba laikā stāvot uz zemes.

Šis instruments paredzēts tikai personīgai lietošanai.

## Drošības norādījumi

### Vispārīgi elektroinstrumenta drošības brīdinājumi



**Brīdinājums! Izlasiet visus drošības brīdinājumus un norādījumus.** Ja netiek ievēroti turpmāk redzami brīdinājumi un norādījumi, var gūt elektriskās strāvas triecienu, izraisīt ugunsgrēku un/vai gūt smagus ievainojumus.

**Saglabājiēt visus brīdinājumus un norādījumus turpmākām uziņām.** Termins "elektroinstrumenti" visos turpmākajos brīdinājumos attiecas uz elektroinstrumentu (ar vadu), ko darbina ar elektrības palīdzību, vai ar akumulatoru darbināmu elektroinstrumentu (bez vada).

#### 1. Darba zonas drošība

- a. **Rūpējieties, lai darba zona būtu tīra un labi apgaismota.** Nesakārtotā un vāji apgaismotā darba zonā var izraisīt negadījumus.
- b. **Elektroinstrumentus nedrīkst darbināt sprādzienbīstamā vidē, piemēram, viegli uzliesmojošu šķidrums, gāzu vai putekļu tuvumā.** Elektroinstrumenti rada dzirksteles, kas var aizdedzināt putekļus vai izgarojumu tvaikus.
- c. **Strādājot ar elektroinstrumentu, nelaujiet tuvumā atrasties bērniem un nepiederošām personām.** Novēršot uzmanību, jūs varat zaudēt kontroli pār instrumentu.

#### 2. Elektrodrošība

- a. **Elektroinstrumenta kontaktdakšai jāatbilst kontaktligzdai. Kontaktdakšu nekādā gadījumā nedrīkst pārveidot. Iezemētiem elektroinstrumentiem nedrīkst izmantot pārejas kontaktdakšas.** Nepārveidotas kontaktdakšas un piemērotas kontaktligzdas rada mazāku elektriskās strāvas triecienu risku.
- b. **Nepieskarieties iezemētām virsmām, piemēram, caurulēm, radiatoriem, plītim un ledusskapjiem.** Ja jūsu ķermenis ir iezemēts, pastāv lielāks elektriskās strāvas triecienu risks.
- c. **Elektroinstrumentus nedrīkst pakļaut lietus vai mitru laika apstākļu iedarbībai.** Ja elektroinstrumentā iekļūst ūdens, palielinās elektriskās strāvas triecienu risks.

d. **Lietojiet vadu pareizi. Nekad nepārnēsājiet, nevelciet vai neatvienojiet elektroinstrumentu no kontaktligzdas, turot to aiz vada. Netuviniet vadu karstuma avotiem, elļai, asām šķautnēm vai kustīgām detaļām.** Ja vads ir bojāts vai sapinies, pastāv lielāks elektriskās strāvas triecienu risks.

e. **Strādājot ar elektroinstrumentu ārpus telpām, izmantojiet tādu pagarinājuma vadu, kas paredzēts lietošanai ārpus telpām.** Izmantojot vadu, kas paredzēts lietošanai ārpus telpām, pastāv mazāks elektriskās strāvas triecienu risks.

f. **Ja elektroinstrumentu nākas ekspluatēt mitrā vidē, ierīkojiet elektrobarošanu ar noplūdstrāvas aizsargierīci.** Lietojot noplūdstrāvas aizsargierīci, mazinās elektriskās strāvas triecienu risks.

#### 3. Personīgā drošība

a. **Elektroinstrumenta lietošanas laikā esat uzmanīgs, skatieties, ko jūs darāt, rīkojieties saprātīgi. Nelietojiet elektroinstrumentu, ja esat noguris vai atrodaties narkotiku, alkohola vai medikamentu ietekmē.** Pat viens mirklis neuzmanības elektroinstrumentu ekspluatācijas laikā var izraisīt smagus ievainojumus.

b. **Lietojiet individuālos aizsardzības līdzekļus. Vienmēr valkājiet acu aizsargus.** Attiecīgos apstākļos lietojot aizsardzības līdzekļus, piemēram, putekļu masku, aizsargapavus ar neslīdošu zoli, aizsargķiveri vai ausu aizsargus, samazinās risks gūt ievainojumus.

c. **Nepieļaujiet nejaušu iedarbināšanu. Pirms instrumenta pievienošanas kontaktligzdai un/vai akumulatora pievienošanas, instrumenta pacelšanas vai pārnēsāšanas pārbaudiet, vai slēdzis ir izslēgtā pozīcijā.**

Ja elektroinstrumentu pārnēsājat, turot pirkstu uz slēdža, vai ja kontaktligzdai pievienojat elektroinstrumentu ar ieslēgtu slēdzi, var rasties negadījumi.

d. **Pirms elektroinstrumenta ieslēgšanas noņemiet no tā visas regulēšanas atslēgas vai uzgriežņatslēgas.** Ja elektroinstrumenta rotējošajai daļai ir piestiprināta uzgriežņatslēga vai regulēšanas atslēga, var gūt ievainojumus.

e. **Nesniedzieties pārāk tālu. Vienmēr cieši stāviet uz piemērota atbalsta un saglabājiēt līdzsvaru.** Tādējādi neparedzētās situācijās daudz labāk varat saglabāt kontroli pār elektroinstrumentu.

f. **Valkājiet piemērotu apģērbu. Nevalkājiet pārāk brīvu apģērbu vai rotaslietas. Netuviniet matus, apģērbu un cimdus kustīgām detaļām.** Brīvs apģērbs, rotaslietas vai gari mati var ieķerties kustīgajās detaļās.

g. **Ja instrumentam ir paredzēts pievienot putekļu atsūkšanas un savākšanas ierīci, tās jāpievieno un jālieto pareizi.** Lietojot putekļu savākšanas ierīci, var mazināt putekļu kaitīgo ietekmi.



h. **Kaut arī jums ir labas iemaņas darbā ar instrumentiem, kas apgūtas, tos bieži lietojot, neaizmirstiet par piesardzību un instrumenta drošības noteikumu ievērošanu.** Bezrūpīgas rīcības sekas var būt smagi ievainojumi, ko var gūt vienā acumirklī.

#### 4. Elektroinstrumenta ekspluatācija un apkope

a. **Nelietojiet elektroinstrumentu ar spēku. Izmantojiet konkrētam gadījumam piemērotu elektroinstrumentu.**

Ar pareizi izvēlētu elektroinstrumentu tā efektivitātes robežās paveiksiet darbu daudz labāk un drošāk.

b. **Neekspluatējiet elektroinstrumentu, ja to ar slēdzi nevar ne ieslēgt, ne izslēgt.** Ja elektroinstrumentu nav iespējams kontrolēt ar slēdža palīdzību, tas ir bīstams un ir jāsalabo.

c. **Pirms elektroinstrumentu regulēšanas, piederumu nomainīšanas vai novietošanas uzglabāšanā atvienojiet kontaktdakšu no barošanas avota un/ vai no elektroinstrumenta izņemiet akumulatoru.** Šādu profilaktisku drošības pasākumu rezultātā mazinās nejaušas elektroinstrumenta iedarbināšanas risks.

d. **Glabājiet elektroinstrumentus, kas netiek darbināti, bērniem nepieejamā vietā un neatļaujiet tos ekspluatēt personām, kas nav apmācītas to lietošanā vai nepārzina šos norādījumus.** Elektroinstrumenti ir bīstami, ja tos ekspluatē neapmācītas personas.

e. **Elektroinstrumenti ir bīstami, ja tos ekspluatē neapmācītas personas.** Pārbaudiet, vai kustīgās detaļas ir pareizi savienotas un nostiprinātas, vai detaļas nav bojātas, kā arī vai nav kāds cits apstāklis, kas varētu ietekmēt elektroinstrumenta darbību. **Ja instruments ir bojāts, pirms ekspluatācijas tas ir jāsalabo.** Daudzu negadījumu cēlonis ir tādi elektroinstrumenti, kam nav veikta pienācīga apkope.

f. **Regulāri uzasiniet un tīriet griežņus.** Ja griežņiem ir veikta pienācīga apkope un tie ir uzasināti, pastāv mazāks to iestrēgšanas risks, un tos ir vieglāk vadīt.

g. **Elektroinstrumentu, tā piederumus, detaļas u. c. ekspluatējiet saskaņā ar šiem norādījumiem, ņemot vērā darba apstākļus un veicamā darba specifiku.** Ja elektroinstrumentu izmanto mērķiem, kam tas nav paredzēts, var rasties bīstama situācija.

h. **Rūpējieties, lai rokturi un satveršanas virsmas vienmēr būtu sausi, tīri un lai uz tiem nebūtu eļļas un smērvielas.** Ja rokturi ir slidēni un virsmas taukainas, negaidītās situācijās instrumentu nevar savaldīt.

#### 5. Remonts

a. **Elektroinstrumentu drīkst remontēt vienīgi kvalificēts remonta speciālists, izmantojot tikai oriģinālās rezerves daļas.** Tādējādi tiek saglabāta elektroinstrumenta drošība.

b. **Bojātiem akumulatoriem nedrīkst veikt apkopi.**

Akumulatoru apkope jāveic tikai ražotājam vai pilnvarotam apkopes centram.

#### Papildu drošības norādījumi Alligator™ zaru grieznēm



**Brīdinājums!** Instrumentu nedrīkst turēt augstāk par plecu līniju. Nekad nestāviet krītošu zaru un atgriezumu krišanas virzienā.

**Brīdinājums!** Nelietojiet šo instrumentu koku gāšanai.

- ◆ Nekad netuviniet ķermeņa daļas un apģērbus zāga ķēdei. Turiet instrumentu sev priekšā un ņemiet vērā zāga ķēdes novietojumu, it īpaši griežot zarus tuvu pie zemes. Pirms iedarbināšanas pārliedzinieties, vai zāga ķēde nekam nepieskaras.
- ◆ Jau iepriekš izplānojiet, kur patverties no krītošiem zariem un atgriezumiem. Pārbaudiet, vai patveršanās ceļā nav nekādu šķēršļu, kas varētu kavēt vai neļaut patverties. ņemiet vērā, ka tikko pļauta zāle un svaigi zāģēta koka miza ir slidena.
- ◆ Apzinieties zara krišanas virzienu. Apsveriet visus apstākļus, kas varētu ietekmēt krišanas virzienu, tostarp šādus:
  - paredzētais krišanas virziens;
  - dabīgais zara noliekums;
  - neparasti smagi vai satrunējuši zari;
  - tuvumā esošie koki un šķēršļi, tostarp gaisa elektrolīnijas;
  - vēja ātrums un virziens.
- ◆ Drošs attālums starp zaru/atgriezumiem un tuvumā esošām personām, ēkām un citiem objektiem ir vismaz 2,5 reizes lielāks par zara garumu. Ja citas personas, ēkas vai objekti atrodas tuvāk par šo attālumu, krītošais zars tos var sadragāt.
- ◆ Zāģējot nospriegotu koka zaru, ņemiet vērā, ka notiks atlēciens. Tiklīdz koksnes šķiedras vairs nav nospriegotas, zars var atsisties pret operatoru un/vai trāpīt instrumentam tā, ka to nevar savaldīt.
- ◆ Strādājot ar instrumentu, vienmēr valkājiet piemērotu drošības aprīkojumu, piemēram, apavus ar neslīdošu zoli, aizsargķiveri, brilles, ausu aizsargus un cimdus.
- ◆ Līdzās (tomēr drošā attālumā) vienmēr jāatrodas citai personai, kas varētu palīdzēt, ja notiek negadījums.
- ◆ Nestrādājiet ar instrumentu, sēžot kokā, stāvot uz trepēm vai cita nestabila balsta.
- ◆ Vienmēr cieši stāviet uz piemērota atbalsta un saglabājiet līdzsvaru.
- ◆ Kad motors darbojas, stingri turiet instrumentu ar abām rokām.
- ◆ Rūpējieties, lai instrumenta rokturi vienmēr būtu sausi, tīri un uz tiem nebūtu smērvielu.

Elļaini rokturi ir slideni un to dēļ var zaudēt kontroli pār instrumentu.

- ◆ Kad ķēde darbojas, ķēdes sliedes gals nedrīkst pieskarties šķēršļiem.
- ◆ Ķēde ir pareizi jānospriego. Regulāri pārbaudiet spriegojumu, pirms tam izslēdzot motoru un atvienojot vadu.
- ◆ Sākot zāģēšanu un zāģējot, ķēdei jādarbojas pilnā ātrumā.
- ◆ Uzmanieties, lai izkustējušies zari vai citi spēki neaizvērtu zāģējuma vietu, neiespiestu ķēdi vai tajā neiegāztos.
- ◆ Ievērojiet ārkārtīgu piesardzību atsākot zāģēt iepriekš iezāģētā vietā.  
Ievietojiet apakšējā žokļa zobatdurus koksne un nogaidiet, līdz ķēde sasniedz pilnu ātrumu, tad sāciet griezt.
- ◆ Ja šo instrumentu izmanto nolūkiem, kam tas nav paredzēts, var rasties bīstamas situācijas. Grieziet tikai koksni. Neizmantojiet šo instrumentu nolūkiem, kam tas nav paredzēts, piemēram, negrieziet ar to plastmasu, mūri vai būvmateriālus, kuri nav izgatavoti no koka.
- ◆ Ja aizsargā vai instrumentā ir iestrēdzis kāds atgriezuma gabals, pārtrauciet darbu, atvienojiet barošanas vadu un atbrīvojiet atgriezuma gabalu.
- ◆ Nolietota ķēde un ķēdes sliede ir jānomaina.
- ◆ Lietojiet tikai tādas rezerves ķēdes sliedes un ķēdes, kuras ir norādījis ražotājs.

## Vibrācija

Deklarētās vibrāciju emisijas vērtības, kas minētas tehniskajos datos un atbilstības deklarācijā, ir izmērītas saskaņā ar standarta pārbaudes metodi, kas noteikta ar standartu EN 60745, un vērtības var izmantot viena instrumenta salīdzināšanai ar citu. Tāpat deklarēto vibrāciju emisijas vērtību var izmantot, lai iepriekš novērtētu iedarbību.

Brīdinājums! Vibrāciju emisijas vērtība elektroinstrumenta faktiskās lietošanas laikā var atšķirties no deklarētās vērtības atkarībā no instrumenta izmantošanas apstākļiem. Vibrāciju līmenis var pārsniegt norādīto līmeni.

Novērtējot vibrāciju iedarbību, lai definētu Direktīvā 2002/44/EK minētos drošības pasākumus, lai aizsargātu personas, kuras darba pienākumu veikšanai regulāri lieto elektroinstrumentus, vibrāciju iedarbības novērtējumā jāņem vērā instrumenta lietošanas veids un faktiskie apstākļi, tostarp visas darba cikla fāzes, t. i., ne tikai instrumenta ekspluatācijas laiks, bet arī laiks, kad instruments ir izslēgts un darbojas tukšgaitā.

## Elektrodrošība



Šim instrumentam ir dubulta izolācija, tāpēc nav jālieto iezemēts vads. Pārbaudiet, vai barošanas avota spriegums atbilst kategorijas plāksnītē norādītajam spriegumam.

- ◆ Ja barošanas vads ir bojāts, to drīkst nomainīt tikai ražotājs vai BLACK+DECKER pilnvarots apkopes centrs, lai novērstu bīstamību.

## Pagarinājuma vada lietošana

- ◆ Ja ir vajadzīgs pagarinājuma vads, lietojiet atzītu vadu, kas ir piemērots šī instrumenta ieejas jaudai (sk. tehniskos datus). Pagarinājuma vadam jābūt piemērotam lietošanai ārpus telpām un attiecīgi marķētam. Lai nezustu instrumenta darba efektivitāte, var izmantot maks. 30 m garu, 1,5 mm<sup>2</sup> HO5VV-F pagarinājuma vadu.  
Pirms lietošanas pārbaudiet, vai pagarinājuma vads nav bojāts, nodilis vai nolietojies. Ja pagarinājuma vads ir bojāts vai kā citādi nelietojams, nomainiet pret jaunu. Ja lietojat kabeļa spoli, vienmēr pilnībā atritiniet vadu.

## Atlikušie riski

Kaut arī tiek ievēroti attiecīgie drošības norādījumi un tiek piemēroti drošības pasākumi, darbam ar koksnes griešanas instrumentiem ir raksturīgi daži atlikušie riski, kurus nav iespējams novērst. Tie ir šādi:

- ◆ ievainojuma risks, ko izraisa kustīgās detaļas, asas vai karstas detaļas, zari vai atgriezumī, kas krīt uz operatora, tuvumā esošām personām vai īpašuma, kā arī atgriezumī, ko atgrūž instruments;
- ◆ ievainojuma risks, ko izraisa instrumenta izmantošana nolūkiem, kam tas nav paredzēts, nokrišana no trepēm vai darba pozīcijas kokā, bojāts barošanas vads, darbs ar instrumentu mitrās vai bīstamās vietās, mazu bērnu vai nespēcīgu personu darbs ar instrumentu, piemērotu individuālās aizsardzības līdzekļu vai apģērba nevalkāšana, kā arī koksnes griešanas radīto putekļu ieelpošana.

Šie riski ir skaidri norādīti, iekļaujot brīdinājumus drošības norādījumos un/vai marķējumos uz instrumenta.

Šajā rokasgrāmatā norādītā vibrāciju vērtība atbilst EN60745 standarta pārbaudes metodei. Operatoram nav ieteicams ilgstoši būt pakļautam augstam vibrāciju līmenim. Šī instrumenta vibrāciju emisija nepārsniedz 5 m/s un ietilpst Direktīvā 2002/44/EK noteiktajās robežās, kas noteiktas nepārtrauktai darbībai 8 stundu darba dienā. Faktiskie darba apstākļi var atšķirties vai paaugstināt vibrāciju līmeni salīdzinājumā ar to, kas reģistrēts ar standarta pārbaudes metodi.



## Markējumi uz instrumenta

Uz instrumenta ir attēlotas šādas piktoqrammas kopā ar datuma kodu:



**Brīdinājums!** Lai mazinātu ievainojuma risku, jāizlasa lietošanas rokasgrāmata.



Nelietojiet instrumentu mitrās vai slapjās vietās un nepakļaujiet to lietus iedarbībai.



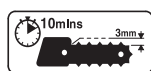
Vienmēr valkājiet galvas, ausu un acu aizsardzības līdzekļus.



Uzmanieties no krītošiem priekšmetiem. Tuvumā nedrīkst atrasties nepiederošas personas.



Darba laikā nestāviet uz trepēm.



Ik pēc 10 darba minūtēm pārbaudiet ķēdes spriegojumu. No jauna noregulējiet 3 mm lielu atstarpi.



Ik pēc 10 darba minūtēm ieeļļojiet ķēdi.



**Brīdinājums!** Nepieskarieties ķēdei pie skaidu izvadatveres.



Ķēdes rotācijas virziens.



Nekavējoties atvienojiet vadu no barošanas avota, ja vads ir bojāts vai sagriezts.



Direktīvā 2000/14/EK garantētā skaņas jauda.

## Funkcijas

1. Augšējais žoklis
2. Apakšējais žoklis
3. Ķēdes sliede
4. Eļļošanas vāciņš
5. Ieslēgšanas/izslēgšanas slēdži
6. Skaidu izvadatvere

## Ķēdes spriegojuma regulēšana (A., B. att.)

**Brīdinājums!** Pirms ķēdes spriegošanas vai cita veida regulēšanas pārbaudiet, vai instruments ir izslēgts un atvienots no barošanas.

**Brīdinājums!** Ķēdes sliede un ķēde var būt karstas pēc darba pabeigšanas. Nogaidiet, lai atdziest, un tad regulējiet.

Instrumenta ir rūpnīcā pilnībā salikts. Tomēr pirms instrumenta lietošanas ir ieteicams pārbaudīt ķēdes (12) spriegojumu un ķēdes aizturuzgriežņus, vajadzības gadījumā tos noregulējot.

## Ķēdes spriegojuma pārbaude un regulēšana (A. att.)

- ◆ Lai nospriegotu ķēdi (12), ar uzgriežņatslēgu (9) atskrūvējiet abus korpusa aizturuzgriežņus (7), kā rezultātā tiek izstumta ķēdes sliede (3) un iestatīts pareizais spriegojums. Stingri pievelciet abus aizturuzgriežņus (7).
- ◆ Viegli pavelciet ķēdi (12), lai pārbaudītu, vai ir iestatīts pareizais spriegojums. Spriegojums ir pareizs, ja ķēdi paceļ 3 mm no ķēdes sliedes (3) un tā savēlkas atpakaļ. Ķēde nedrīkst nokārties ķēdes sliedes apakšpusē.

**Piezīme.** Pārlietu nospriegojiet ķēdi, citādi tā pārāk ātri nodilst, kā arī saīsinās gan ķēdes, gan ķēdes sliedes kalpošanas laiks. Tāpat mazinās instrumenta darba efektivitāte.

**Piezīme.** Ja ķēde tiek lietota pirmoreiz vai ja tā ir jauna, bieži pārbaudiet spriegojumu, jo jauna ķēde mazliet izstiepjas.

**Piezīme.** Ja ķēdi nevar pareizi nospriegot, iespējams, tā ir jānomaina. Sazinieties ar vietējo apkopes centru.

## Ķēdes un ķēdes sliedes nomaiņa

Pēc ilgstošas lietošanas ir jānomaina ķēde (12) un/vai ķēdes sliede (3). Drīkst izmantot tikai BLACK+DECKER ieteiktās rezerves daļas.

## Ķēdes un ķēdes sliedes noņemšana (A., B. att.)

**Brīdinājums!** Vienmēr valkājiet aizsargcimdus, uzstādot vai noņemot ķēdi. Ķēde ir asa, tāpēc var izraisīt ievainojumus pat tad, ja negriežas.

**Brīdinājums!** Ķēdes sliede un ķēde var būt karstas pēc darba pabeigšanas. Pirms nomaiņas nogaidiet, līdz atdziest.

- ◆ Novietojiet instrumentu uz cietas virsmas.
- ◆ Ar komplektācijā iekļauto uzgriežņatslēgu (9) grieziet abus aizturuzgriežņus (7) pretēji pulksteņrādītāja virzienam un noņemiet tos nost.
- ◆ Noņemiet ķēdes piekļuves pārsegu (8).
- ◆ Atveriet rokturus un velciet atpakaļ augšējo žokli (1).
- ◆ Velciet atpakaļ ķēdes sliedi (3) un tad izceliet zāga ķēdi (12) no sliedes (3) rievās.
- ◆ Noņemiet ķēdi (12) no instrumenta.
- ◆ Noņemiet ķēdes sliedi (3), noceļot to leņķī nost no bultskrūvēm.

## Ķēdes sliedes un ķēdes salikšana (C., D. att.)

**Brīdinājums!** Vienmēr valkājiet aizsargcimdus, uzstādot vai noņemot ķēdi. Ķēde ir asa, tāpēc var izraisīt ievainojumus pat tad, ja negriežas.

Šis darbs ir jāveic uz cietas virsmas.

- ◆ Atveriet rokturus un velciet atpakaļ augšējo žokli (1).
- ◆ Ievietojiet ķēdes sliedi (3) vietā starp ķēdes spriegotāju un pirmo bultskrūvi, tad nolaidiet ķēdes sliedi (3) leņķī uz bultskrūvēm.

- ◆ Novietojiet ķēdi (12) uz ķēdes sliedes (3) priekšpusē un ievietojiet ķēdes sliedes (3) priekšgala zobratā.
- ◆ Velciet atpakaļ ķēdes sliedi (3) un ķēdi (12), ievietojot to ķēdes sliedes spraugā un tad pāri zobratam (11), izvietojot zobus pareizā pozīcijā uz zobrata.
- ◆ Uzlieciet atpakaļ ķēdes piekļuves pārsegu (8) un stingri pievelciet aizturuzgriežņus (7).

## Lietošana

**Brīdinājums!** Ļaujiet instrumentam darboties savā gaitā. Nepārslogojiet to.

- ◆ Regulāri tīriet instrumentu tā, kā aprakstīts sadaļā par apkopi, īpaši rūpīgi iztīrot ķēdes piekļuves pārsega iekšpusi.
- ◆ Atlaižot vienu no rokturiem vai nogriežot zaru, automātiski tiek aizvērts apakšējais žoklis (2) un augšējais žoklis (1). Ja tā nenotiek, pārtrauciet lietot instrumentu un atvienojiet kontaktdakšu no barošanas avota. Pārbaudiet, vai žokļu kustība nav traucēta iesprūdušu atgriezumū dēļ. Lai aizvāktu atgriezumū, vajadzības gadījumā noņemiet ķēdes piekļuves pārsegu (8). Ja, saliekot visu atpakaļ, kļūme nav novērsta, nogādājiet instrumentu pilnvarotā apkopes centrā.

## Elļošana (E. att.)

Pirms pirmās lietošanas reizes un ik pēc desmit darba minūtēm instruments ir jāieelļo ar pareizu ķēdes elļu (kat. Nr. A6027).

- ◆ Atveriet elļošanas vāciņu (4) un ievietojiet elļas pudeli elļas uzpildīšanas atverē (13), vienreiz saspiediet pudeli, lai iepilinātu elļu.

Ar to ir jāprietiek aptuveni 10 darba minūtēm atkarībā no griešanas ātruma un koksnes veida.

Elļa pa atveri nonāk uz ķēdes, un tālāk virzās pa ķēdi uz ķēdes sliedi (3), tāpēc, ja iepilina pārāk daudz elļas, liekais daudzums pil pa instrumenta žokļiem. Tā ir normāla parādība un neliecina par problēmām.

## Ieslēgšana un izslēgšana

**Brīdinājums! Slēdzi nedrīkst nobloķēt vai nofiksēt ieslēgtā pozīcijā.**

Jūsu drošības nolūkos šis instruments ir aprīkots ar dubultu ieslēgšanas sistēmu. Šī sistēma nepieļauj nejaušu instrumenta iedarbināšanu.

## Ieslēgšana (F. att.)

- ◆ Lai ieslēgtu instrumentu, stingri turiet rokturus un tad nospiediet abus slēdzus (5).

## Izslēgšana (F. att.)

Atlaidiet vienu no slēdžiem (5).

**Piezīme.** Lai strādātu ar instrumentu, jābūt nospiestiem abiem slēdžiem.

Nelietojiet instrumentu ar spēku; ļaujiet tam pašam virzīties. Darbinot instrumentu ar ātrumu, kāds tam paredzēts, tas paveic darbu daudz labāk un drošāk. Iedarbojoties ar pārāk lielu spēku, tiek izstiepta ķēde.

Ja iestrēgst ķēde vai ķēdes sliede (3):

- ◆ izslēdziet instrumentu;
- ◆ atvienojiet instrumentu no barošanas avota;
- ◆ izmantojot ķīļus, paveriet plašāk griezuma vietu, lai atbrīvotu iestrēgušo ķēdes sliedi (3). Necentieties atbrīvot instrumentu, to raujot ārā no griezuma vietas. Sāciet griezt citā vietā.

## Zaru aplīdzināšana (G. att.)

Pārbaudiet, vai vietējos normatīvajos aktos nav noteikts aizliegums vai ierobežojumi attiecībā uz koku zaru aplīdzināšanu.

Sākot griezt, instrumentam ir jādarbojas pilnā ātrumā.

- ◆ Stingri turiet instrumentu, lai tas neslīdētu sāniski vai nelēkātu.
- ◆ Virziet instrumentu, viegli uzspiežot.
- ◆ Vienmēr nogrieziet zaru no augšpusē. Šādi tiek novērsts ķēdes iestrēgšanas risks.
- ◆ Nogrieziet zarus, kā norādīts G. attēlā, sākot no zara gala un turpinot nogriezt pa nelielam posmam, līdz zars ir nogriezts pavisam.
- ◆ Izņemiet instrumentu no iegriezuma, kamēr tas darbojas pilnā ātrumā.

## Apkope

Šis BLACK+DECKER bezvadu instruments vai elektroinstruments ir paredzēts ilglaicīgam darbam ar mazāko iespējamo apkopi. Nepārtraukti nevainojama darbība ir atkarīga no pareizas instrumenta apkopes un regulāras tīrīšanas.

**Brīdinājums!** Pirms apkopes veikšanas bezvadu elektroinstrumentiem un tādiem ar vadu:

- ◆ izslēdziet un atvienojiet instrumentu no barošanas avota;
- ◆ vai izslēdziet instrumentu un izņemiet akumulatoru, ja šim instrumentam ir atsevišķi ievietojams akumulators;
- ◆ vai iebūvēta akumulatora gadījumā to pilnībā izlādējiet un izslēdziet instrumentu.
- ◆ Pirms lādētāja tīrīšanas atvienojiet to no barošanas avota. Šim lādētājam nav jāveic apkope, izņemot regulāru tīrīšanu.

Ar mīkstu birstīti vai sausu lupatiņu regulāri iztīriet instrumenta un lādētāja ventilācijas atveres;

ar mitru lupatiņu regulāri iztīriet motora korpusu. Nelietojiet abrazīvus tīrīšanas līdzekļus vai šķīdinātājus.

Regulāri atveriet spīļpatronu (ja tāda ir) un viegli uzsitiet pa to, lai iztīrītu tajā sakrājušos putekļus.

## Tīrīšana

- Regulāri noņemiet ķēdes piekļuves pārsegu un iztīriet visus atgriezumus.
- Ar tīru, sausu krāsošanas otu regulāri iztīriet ventilācijas atveres.
- Instrumenta tīrīšanai izmantojiet tikai maigas ziepes un mitru lupatiņu.  
Nekādā gadījumā nepieļaujiet, lai instrumentā iekļūst šķidrums; instrumentu nedrīkst iegremdēt šķidrumā.

## Elļošana

- Regulāri elļojiet pa elļošanas punktiem (10), kā norādīts B. attēlā.

## Transportēšana

- Transportējot instrumentu, žokļiem ir jābūt aizvērtiem.

## Uzglabāšana

- Ja instruments netiek lietots vairākus mēnešus, noslaukiet visas metāla komponentes ar elļu.
- Uzglabājiet instrumentu drošā un sausā vietā.  
Uzglabāšanas temperatūras diapazonam jābūt no +5 līdz +40 °C. Novietojiet instrumentu uz līdzenas virsmas drošā vietā.

## Vides aizsardzība



Dalīta atkritumu savākšana. Izstrādājumus un akumulatorus ar šo apzīmējumu nedrīkst izmest kopā ar parastiem sadzīves atkritumiem.

Izstrādājumu un akumulatoru sastāvā ir materiāli, ko var atgūt vai otrreizēji pārstrādāt, samazinot pieprasījumu pēc izejvielām.

Nododiet otrreizējai pārstrādei elektriskos izstrādājumus un akumulatorus saskaņā ar vietējiem noteikumiem. Sīkāka informācija ir pieejama vietnē [www.2helpU.com](http://www.2helpU.com).

## Tehniskie dati

		GK1000, 2. veids	GK1050, 2. veids
Spriegums	V <sub>AC</sub>	230	230
leejas jauda	W	550	600
Ķēdes ātrums (tukšgaitā)	m/s	2,3	2,3
Maksimālais griešanas diametrs	mm	100	100
Svars	kg	3	3

**Garantētais skaņas spiediena līmenis saskaņā ar EN 60745**

LpA (skaņas spiediens) 89 dB(A), neprecizitāte (K) 3 dB(A)  
LwA (skaņas jauda) 99 dB(A), neprecizitāte (K) 1,7 dB(A)  
LwA (garantētā skaņas jauda) 101 dB(A)

**Vibrāciju kopējā vērtība (trīs asu vektoru summa) saskaņā ar EN 60745**

Svaigi nozāgētas mīkstkoksnes griešana (a<sub>H</sub>) 3,3 m/s<sup>2</sup>,  
neprecizitāte (K) 1,5 m/s<sup>2</sup>

## EK atbilstības deklarācija

MAŠĪNU DIREKTĪVA  
ĀRPUSTELPU TROKŠŅA DIREKTĪVA



Alligator™ zaru grieznes GK1000, GK1050

Black & Decker apliecina, ka šie izstrādājumi, kas aprakstīti tehniskajos datos, atbilst šādiem dokumentiem:

EN 60745-1:2009 +A11:2010

2000/14/EK: motorzāģis, V pielikums

Skaņas jaudas līmenis saskaņā ar 2000/14/EK

LwA (izmērītā skaņas jauda) dB 99

LwA (garantētā skaņas jauda) dB 101

Izstrādājumi atbilst arī Direktīvai 2006/42/EK, 2014/30/ES un 2011/65/ES.

Lai iegūtu sīkāku informāciju, lūdzu, sazinieties ar Black & Decker turpmāk minētajā adresē vai skatiet rokasgrāmatas pēdējo vāku.

Persona, kas šeit parakstījusies, atbild par tehnisko datu sagatavošanu un Black & Decker vārdā izstrādā šo apliecinājumu.

R. Laverick  
inženiertehniskās nodaļas priekšsēdētājs  
Black & Decker Europe, 210 Bath Road, Slough,  
Berkshire, SL1 3YD  
Apvienotā Karaliste  
31.08.2018.

Alligator™ zaru grieznes izstrādātas atbilstīgi patenta un dizaina pieteikumiem, kas spēkā Eiropā, Amerikas Savienotajās Valstīs un citās pasaules valstīs. ALLIGATOR ir Black & Decker Corporation preču zīme.

## Garantija

Black & Decker rūpējas par savu izstrādājumu kvalitāti un sniedz patērētājiem 24 mēnešu garantiju no iegādes brīža. Šī garantija papildina jūsu līgumiskās tiesības un nekādā gadījumā tās nekavē. Šī garantija ir spēkā Eiropas Savienības dalībvalstīs un Eiropas brīvās tirdzniecības zonā.

Lai iesniegtu garantijas prasību, tai ir jābūt saskaņā ar Black & Decker noteikumiem un nosacījumiem, un jums jāuzrāda pārdevējam vai pilnvarotam remontdarbnīcas speciālistam pirkuma čeks. Black & Decker 2 gadu garantijas noteikumus un nosacījumus un tuvākās pilnvarotās remontdarbnīcas adresi skatiet vietnē **www.2helpU.com** vai uzziniet vietējā Black & Decker birojā, kura adrese norādīta šajā rokasgrāmatā.

Lūdzu, apmeklējiet mūsu tīmekļa vietni **www.blackanddecker.co.uk**, lai reģistrētu savu Black & Decker izstrādājumu un uzzinātu par jaunākajiem izstrādājumiem un īpašajiem piedāvājumiem.

## Назначение

Аккумуляторный сучкорез BLACK+DECKER™, GK1000, GK1050 Alligator™ предназначен для подрезания ветвей, распиливания упавших ветвей и небольших бревен диаметром от 25 мм до 100 мм при работе пользователя стоя на земле.

Данный инструмент не является профессиональным и предназначен для домашнего использования потребителем.

## Правила техники безопасности

### Общие правила безопасности при работе с электроинструментом



**Осторожно! Полностью прочтите инструкции по технике безопасности и все руководства по эксплуатации.** Несоблюдение представленных ниже предупреждений и инструкций может привести к поражению электрическим током, возгоранию и/или тяжелым травмам.

**Сохраните все инструкции для последующего использования.** Термин «электроинструмент» во всех приведенных ниже предупреждениях относится к питаемому от электросети (проводному) или от аккумуляторных батарей (беспроводному) электроинструменту.

1. **Безопасность на рабочем месте**
  - a. **Содержите рабочее место в чистоте и обеспечьте его хорошую освещенность.** Плохое освещение или беспорядок на рабочем месте может привести к несчастному случаю.
  - b. **Не используйте электроинструмент во взрывоопасной атмосфере, например, при наличии горючих жидкостей, газов или пыли.** Искры, которые появляются при работе электроинструмента, могут привести к воспламенению пыли или паров.
  - c. **Не разрешайте детям и посторонним лицам находиться рядом с вами при работе с электроинструментом.** Отвлекаясь от работы, вы можете потерять контроль над инструментом.
2. **Электробезопасность**
  - a. **Сетевые вилки электроинструмента должны соответствовать розеткам. Никогда не меняйте вилку инструмента. Запрещается использовать переходники к вилкам для электроинструментов с заземлением.** Использование оригинальных штепсельных вилок, соответствующих типу сетевой розетки, снижает риск поражения электрическим током.
  - b. **Следует избегать контакта с заземленными поверхностями, такими как трубы, радиаторы, батареи и холодильники.** Если вы будете заземлены, увеличивается риск поражения электрическим током.
  - c. **Не допускайте нахождения электроинструментов под дождем или в условиях повышенной влажности.**  
При попадании воды в электроинструмент, риск поражения электрическим током возрастает.
  - d. **Бережно обращайтесь с кабелем питания. Никогда не используйте кабель для переноски электроинструмента, не тяните за него, пытайтесь отключить инструмент от сети. Держите кабель подальше от источников тепла, масла, острых углов или движущихся предметов.** Поврежденный или запутанный кабель питания повышает риск поражения электрическим током.
  - e. **При работе с электроинструментом вне помещения необходимо пользоваться удлинительным кабелем, рассчитанным на эксплуатацию вне помещения.** Использование кабеля, предназначенного для применения на открытом воздухе, снижает риск поражения электрическим током.
  - f. **При необходимости эксплуатации электроинструмента в местах с повышенной влажностью используйте устройство защитного отключения (УЗО).** Использование УЗО сокращает риск поражения электрическим током.
3. **Обеспечение индивидуальной безопасности**
  - a. **При работе с электроинструментом сохраняйте бдительность, следите за своими действиями и руководствуйтесь здравым смыслом.** Запрещается работать с электроинструментом в состоянии усталости, наркотического, алкогольного опьянения или под воздействием лекарственных препаратов. Невнимательность при работе с электроинструментом может привести к серьезным травмам.
  - b. **Используйте средства индивидуальной защиты. Всегда используйте защитные очки.** Средства защиты, такие как пылезащитная маска, обувь с нескользящей подошвой, каска и защитные наушники, используемые при работе, уменьшают риск получения травм.
  - c. **Примите меры для предотвращения случайного включения.** Перед тем как подключить электроинструмент к сети и/или аккумуляторной батарее, возьмите инструмент или перенести его на другое место, убедитесь в том, что выключатель находится в положении «Выкл.».



Если при переноске электроинструмента он подключен к сети, и при этом ваш палец находится на выключателе, это может стать причиной несчастных случаев.

- d. **Уберите все регулировочные или гаечные ключи перед включением электроинструмента.** Ключ, оставленный на вращающейся части электроинструмента, может привести к травме.
  - e. **Не пытайтесь дотянуться до слишком удаленных поверхностей. Всегда твердо стойте на ногах, сохраняя равновесие.** Это позволит лучше контролировать электроинструмент в непредвиденных ситуациях.
  - f. **Надевайте подходящую одежду. Избегайте носить свободную одежду и ювелирные украшения. Следите за тем, чтобы волосы, одежда и перчатки не попадали под движущиеся детали.** Возможно наматывание свободной одежды, ювелирных изделий и длинных волос на движущиеся детали.
  - g. **При наличии устройств для подключения оборудования для удаления и сбора пыли необходимо обеспечить правильность их подключения и эксплуатации.** Использование устройства для пылеудаления сокращает риски, связанные с пылью.
  - h. **Не позволяйте хорошему знанию от частого использования инструментов стать причиной самонадеянности и игнорирования правил техники безопасности.** Небрежное действие может повлечь серьезные травмы за долю секунды.
- 4. Эксплуатация электроинструмента и уход за ним**
- a. **Избегайте чрезмерной нагрузки электроинструмента. Используйте электроинструмент в соответствии с назначением.** Правильно подобранный электроинструмент выполнит работу более эффективно и безопасно при стандартной нагрузке.
  - b. **Не используйте электроинструмент, если не работает его выключатель.** Любой электроинструмент, управлять выключением и включением которого невозможно, опасен, и его необходимо отремонтировать.
  - c. **Перед выполнением любой регулировки, заменой дополнительных приспособлений или хранением электроинструмента отключите устройство от источника питания или извлеките из него аккумуляторную батарею.** Такие превентивные меры безопасности сокращают риск случайного включения электроинструмента.
  - d. **Храните электроинструмент в недоступном для детей месте и не позволяйте работать с инструментом людям, не имеющим соответствующих навыков работы с такого рода**

**инструментами.** Электроинструмент представляет опасность в руках неопытных пользователей.

- e. **Поддерживайте электроинструмент и принадлежности в исправном состоянии.** Проверьте движущиеся детали на точность совмещения или заклинивание, поломку либо какие-либо другие условия, которые могут повлиять на эксплуатацию электроинструмента. В случае обнаружения повреждений, прежде чем приступить к эксплуатации электроинструмента, его нужно отремонтировать. Большинство несчастных случаев происходит из-за электроинструментов, которые не обслуживаются должным образом.
  - f. **Содержите режущий инструмент в остро заточенном и чистом состоянии.** Вероятность заклинивания инструмента, за которым следят должным образом и который хорошо заточен, значительно меньше, а работать с ним легче.
  - g. **Используйте данный электроинструмент, а также дополнительные принадлежности и насадки в соответствии с данными инструкциями и с учетом специфики рабочих условий.** Использование электроинструмента для работ, для которых он не предназначен, может привести к несчастным случаям.
  - h. **Все рукоятки и поверхности захватывания должны быть сухими и без следов смазки.** Скользкие рукоятки и поверхности не позволяют обеспечить безопасность работы и управления инструментом в непредвиденных ситуациях.
- 5. Сервисное обслуживание**
- a. **Обслуживание электроинструмента должно выполняться только квалифицированным техническим персоналом.** Это позволит обеспечить безопасность обслуживаемого электроинструмента.
  - b. **Не выполняйте обслуживание поврежденных аккумуляторных батарей.** Обслуживание аккумуляторных батарей должно выполняться только производителем или авторизованными поставщиками услуг.

**Дополнительные инструкции по технике безопасности при работе с аккумуляторными сучкорезами Alligator™**



**Осторожно!** Ни в коем случае не используйте сучкорез на высоте выше плеч. Всегда держитесь подальше от падающих ветвей и обрезков.

**Осторожно!** Не используйте данный инструмент для валки деревьев.

- ◆ Всегда держите части тела и одежду на безопасном расстоянии от пильной цепи. Держите сучкорез перед собой и следите за положением пильной цепи, особенно при подрезании веток вблизи земли. Перед включением инструмента убедитесь, что пильная цепь не касается никаких предметов.
- ◆ Наметьте безопасный путь отхода от падающих ветвей и обрезков.  
Убедитесь, что путь безопасного отхода свободен от препятствий, способных помешать движению назад. Помните, что на сырой траве и свежесрезанной древесной коре можно поскользнуться.
- ◆ Следите за тем, куда может упасть ветвь. Учитывайте все условия, которые могли бы повлиять на направление падения, например:
  - предполагаемое направление падения;
  - естественный наклон отрезаемой ветви;
  - нестандартная крепкая структура ветви или наличие гниения;
  - наличие поблизости деревьев или других объектов, например линий электропроводов;
  - скорость и направление ветра.
- ◆ Безопасное расстояние между отпиливаемой ветвью и людьми, зданиями или другими объектами должно быть не менее 2 1/2 длины ветви. Люди, здания или объекты, находящиеся в пределах этого расстояния, могут быть травмированы или задеты падающей ветвью.
- ◆ При разрезании ветки, находящейся под напряжением, будьте готовы к пружинному эффекту. Когда напряжение в деревянных волокнах высвобождается, подпружиненная ветка может ударить оператора и/или выбить инструмент из рук, приводя к потере управления.
- ◆ При работе инструментом всегда используйте такие средства защиты как обувь с нескользящей подошвой, каску, защитные очки, наушники и перчатки.
- ◆ Убедитесь, что рядом есть кто-нибудь для подстраховки (на безопасном расстоянии).
- ◆ Не используйте этот инструмент, находясь на дереве, стоя на лестнице или на любой другой неустойчивой опоре.
- ◆ Всегда твердо стойте на ногах, сохраняя равновесие.
- ◆ Крепко держите инструмент обеими руками при работающем двигателе.
- ◆ Поверхность рукояток должна быть сухой, чистой и не содержать следов масла и смазки.  
Покрытые масляной пленкой рукоятки могут выскользнуть из рук, что повлечет за собой потерю контроля над инструментом.
- ◆ Следите за тем, чтобы движущаяся цепь не соприкоснулась с чем-либо на конце пильной шины.
- ◆ Следите за тем, чтобы пильная цепь была правильно натянутой. Регулярно проверяйте натяжение пильной цепи при остановленном двигателе и отключенном инструменте от источника питания.
- ◆ Начинайте и продолжайте распил только при движении цепи на максимальной скорости.
- ◆ Следите, чтобы на линии реза не было веток или других объектов, которые могут помешать резанию и застрять в цепи.
- ◆ При продолжении имеющегося распила соблюдайте особую осторожность.  
Воткните ребристые выступы в древесину и позвольте цепи достигнуть полной скорости прежде, чем продолжить распил.
- ◆ Использование электроинструмента для выполнения операций, для которых он не предназначен, может привести к созданию опасных ситуаций. Только для пиления древесины. Не используйте данный инструмент для операций, для которых он не предназначен. Например, не используйте инструмент для резания пластмасс, стеновых или не деревянных строительных материалов.
- ◆ При застревании обрезков в защитном кожухе или инструменте остановите работу, извлеките кабель питания и удалите обрезки.
- ◆ Чрезмерно изношенная пильная цепь и пильная шина должны быть немедленно заменены.
- ◆ В качестве запасных частей можно использовать только указанные изготовителем оборудования пильные шины и пильные цепи.

## Вибрация

Заявленные значения вибрации указанные в технических спецификациях и заявлении о соответствии были измерены в соответствии с стандартным методом тестирования EN 60745 и могут быть использованы для сравнения инструментов. Заявленное значение эмиссии вибрации также может использоваться при предварительной оценке воздействия вибрации.

Осторожно! Значения вибрационного воздействия при работе с электроинструментом зависят от вида работ, выполняемых данным инструментом, и могут отличаться от заявленных значений. Уровень вибрации может быть выше заявленного.

При оценке уровня вибрации для определения меры безопасности, предусмотренного 2002/44/ЕС для защиты людей, регулярно пользующихся электроинструментом при работе, нужно принимать во внимание уровень вибрации, реальные условия использования и способ использования инструмента, а также учитывать все этапы цикла работы – когда инструмент выключается, когда он работает на холостом ходу, а также время переключения с одного режима на другой.



## Электробезопасность



Данный инструмент имеет двойную изоляцию, поэтому заземление не требуется. Следите за напряжением электрической сети, оно должно соответствовать величине, обозначенной на информационной табличке устройства.

- ◆ Если поврежден кабель питания, его нужно заменить у производителя или в официальном сервисном центре BLACK+DECKER, чтобы избежать рисков.

### Использование удлинительного кабеля

- ◆ Всегда используйте только утвержденные удлинительные кабели, рассчитанные на потребляемую мощность данного инструмента (см. Технические характеристики). Удлинительный кабель должен быть пригоден для использования вне помещений и промаркирован соответствующим образом. Без потери производительности изделия можно использовать до 30 м удлинительного кабеля HO5VV-F 1,5 мм<sup>2</sup>.

Перед использованием проверьте удлинительный кабель на наличие повреждений, износа или старения. Замените удлинительный кабель, если он поврежден или неисправен. При использовании кабельного барабана всегда полностью разматывайте кабель.

### Остаточные риски

Несмотря на соблюдение соответствующих инструкций по технике безопасности и использование мер безопасности, при работе с пилами по дереву некоторые остаточные риски невозможно полностью исключить. А именно:

- ◆ Риск получения травмы от контакта с движущимися, острыми или горячими деталями, от падения ветвей или обрезков на оператора, людей или объекты, от вылетающих при работе обрезков.
- ◆ Риск получения травмы от использования инструмента не по назначению, от падения с лестницы или рабочей позиции, от повреждения кабеля питания, от использования инструмента во влажной или опасной среде, от использования инструмента малолетними детьми или людьми с ограниченными физическими возможностями, от пренебрежения средствами индивидуальной защиты или соответствующей одеждой, от вдыхания пыли при распиле дерева.

Обратите особое внимание на правила техники безопасности и/или маркировку на инструменте, связанную с приведенными выше рисками.

Заявленное в данном руководстве значение вибрации измерено в соответствии со стандартным тестом EN60745. Оператор не должен быть подвержен высокому

уровню вибрации в течении длительного периода времени. Значение эмиссии вибрации инструмента менее 5 м/сек, что в пределах, предусмотренных 2002/44/ЕС для использования в 8-часовом рабочем дне. Уровень вибрации может отличаться от заявленного в зависимости от реальных условий использования инструмента.

### Условные обозначения на инструменте

Наравне с кодом даты на инструменте имеются следующие значки:



**Осторожно!** Во избежание риска получения травм, прочтите руководство по эксплуатации.



Не используйте инструмент во влажной среде и не подвергайте его воздействию дождя.



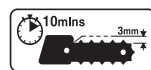
Всегда используйте средства защиты головы, органов слуха и зрения.



Остерегайтесь падающих предметов. Держите посторонних лиц на безопасном расстоянии.



Не используйте на лестницах.



Проверяйте натяжение цепи через каждые 10 минут использования. При необходимости отрегулируйте натяжение до зазора 3 мм.



Смазывайте цепь через каждые 10 минут использования.



**Осторожно!** Не прикасайтесь к цепи в месте выброса опилок.



Направление движения цепи.



Немедленно отсоедините кабель от источника питания, если он поврежден или разрезан.



Гарантированная акустическая мощность в соответствии с Директивой 2000/14/ЕС.

### Составные части

1. Верхний защитный кожух
2. Нижний защитный кожух
3. Пильная шина
4. Крышка маслоприемника
5. Клавиши пускового выключателя
6. Место выброса опилок

## Регулировка натяжения пильной цепи (рис. А и В)

**Осторожно!** Перед выполнением любой регулировки убедитесь в том, что инструмент выключен и отключен от сети.

**Осторожно!** Пильная шина и цепь сильно нагреваются во время использования инструмента. Перед проведением регулировки дождитесь полного остывания.

Данный инструмент поставляется в собранном виде. Однако мы рекомендуем перед использованием проверить и при необходимости отрегулировать натяжение пильной цепи (12) и затяжку крепежных гаек пильной цепи.

## Проверка и регулировка натяжения пильной цепи (рис. А)

- ◆ Для натяжения цепи (12) ослабьте две крепежные гайки (7) крышки доступа к пильной цепи при помощи гаечного ключа (9); натяжное устройство автоматически установит правильное натяжение цепи на пильной шине (3). Надежно затяните две крепежные гайки (7).
- ◆ Проверьте натяжение цепи, слегка оттянув цепь (12). Натяжение правильное, если пильная цепь отскакивает назад, после ее оттягивания с небольшим усилием на 3 мм от пильной шины (3). Между нижней поверхностью пильной шины и пильной цепью не должно быть провисания.

**Примечание.** Не натягивайте пильную цепь слишком туго, т. к. это может привести к ее преждевременному износу и сократит срок службы пильной шины и пильной цепи. Это также может снизить производительность инструмента.

**Примечание.** При первом использовании и когда пильная цепь новая часто проверяйте натяжение, так как новая пильная цепь слегка растягивается.

**Примечание.** Если цепь невозможно правильно натянуть, ее следует заменить. Обратитесь в ближайший сервисный центр.

## Замена цепи и пильной шины

После продолжительного использования инструмента может потребоваться замена цепи (12) и/или пильной шины (3). Используйте только рекомендованные BLACK+DECKER запасные части.

## Снятие пильной цепи и пильной шины (рис. А и В)

**Осторожно!** При снятии или установке пильной цепи всегда надевайте защитные перчатки. Пильная цепь остро заточена, и может нанести резаные раны даже в неподвижном состоянии.

**Осторожно!** Пильная шина и цепь сильно нагреваются во время использования инструмента. Перед заменой дождитесь полного остывания.

- ◆ Установите инструмент на твердую устойчивую поверхность.
- ◆ Используя входящий в комплект поставки гаечный ключ (9) отвинтите две крепежные гайки (7), поворачивая их в направлении против часовой стрелки, и полностью их снимите.
- ◆ Снимите крышку доступа к пильной цепи (8).
- ◆ Откройте рукоятки и оттяните верхний защитный кожух (1).
- ◆ Оттяните назад пильную шину (3) и поднимите пильную цепь (12) с бороздок пильной шины (3).
- ◆ Снимите цепь (12) с инструмента.
- ◆ Снимите пильную шину (3) с болтов, поднимая ее вверх.

## Сборка пильной шины и цепи (рис. С и D)

**Осторожно!** При снятии или установке пильной цепи всегда надевайте защитные перчатки. Пильная цепь остро заточена, и может нанести резаные раны даже в неподвижном состоянии.

Убедитесь, что инструмент находится на твердой, устойчивой поверхности.

- ◆ Откройте рукоятки и оттяните верхний защитный кожух (1).
- ◆ Вставьте пильную шину (3) в промежуток между устройством натяжения цепи и первым болтом, и опустите пильную шину (3) на болты.
- ◆ Установите цепь (12) вокруг пильной шины (3) и закрепите ее на концевой звездочке пильной шины (3).
- ◆ Оттяните пильную шину (3) и цепь (12) назад, устанавливая цепь в бороздки пильной шины и вокруг приводной звездочки (11), располагая зубья цепи вокруг звездочки в правильном направлении.
- ◆ Установите на место крышку доступа к пильной цепи (8) и надежно затяните две крепежные гайки (7).

## Использование

**Осторожно!** Инструмент должен работать в обычном режиме. Избегайте перегрузок.

- ◆ Регулярно выполняйте чистку инструмента, как описано в разделе «Техническое обслуживание», в особенности это касается чистки внутри крышки доступа к пильной цепи.
- ◆ Нижний (2) и верхний (1) защитные кожухи сконструированы таким образом, что при поднятии одной из рукояток или при отрезании куска обрабатываемой ветки они автоматически смыкаются. Если этого не происходит, выключите инструмент и выньте вилку из розетки. Проверьте, не мешает ли движению кожухов скопление обрезков. Возможно, для этого понадобится снять крышку доступа к пильной цепи (8). Если проблему не удается

разрешить самостоятельно, отнесите инструмент в авторизованный сервисный центр.

### Смазка (рис. Е)

Перед первым включением и каждые десять минут использования инструмент должен смазываться маслом для цепи правильного типа (№ по каталогу А6027).

- ◆ Откройте крышку маслоприемника (4) и вставьте наконечник масленки в заправочное отверстие (13); для подачи смазки один раз слегка сожмите масленку.

Этого должно быть достаточно для приблизительно 10 минут работы, с учетом скорости пиления и типа древесины.

Через заправочное отверстие смазка подается к цепи на пильной шине (3); капли смазки в области защитных кожухов указывают на слишком большое количество залитого масла. Это нормально и не указывает на наличие какой-либо проблемы.

### Включение и выключение

#### **Осторожно! Ни в коем случае не пытайтесь заблокировать клавиши пускового выключателя во включенном положении.**

Для обеспечения безопасности инструмент оборудован системой двойного включения. Данная система предотвращает непреднамеренный запуск инструмента.

#### **Включение (рис. F)**

- ◆ Крепко удерживая рукоятки, нажмите на обе клавиши (5) пускового выключателя, чтобы включить инструмент.

#### **Выключение (рис. F)**

Отпустите любую из клавиш пускового выключателя (5).

**Примечание.** Для включения инструмента необходимо нажать на обе клавиши пускового выключателя.

Избегайте чрезмерной нагрузки инструмента и не форсируйте рабочий процесс. Использование инструмента на предусмотренной для него скорости сделает работу более легкой и безопасной. Применение чрезмерного усилия приведет к растяжению цепи.

При заклинивании пильной цепи или пильной шины (3):

- ◆ Выключите инструмент.
- ◆ Отключите инструмент от источника питания.
- ◆ Расширьте распил при помощи клина, уменьшая нагрузку на пильную шину (3). Не используйте пильную шину в качестве рычага. Начните новый распил.

### Подрезание ветвей (рис. G)

Убедитесь, что подрезание ветвей не ограничено и не запрещено местным законодательством.

Убедитесь, что инструмент работает на полной скорости, прежде чем делать разрез.

- ◆ Прочно удерживайте инструмент на месте, чтобы избежать возможного скачка или соскальзывания инструмента вбок.
- ◆ Управляйте инструментом, прилагая легкое усилие.
- ◆ Всегда режьте сверху вниз. Это поможет избежать защемления пильной цепи.
- ◆ Обрезайте ветви, как показано на рисунке G. Начинайте от кончика ветви и укорачивайте ее последовательными шагами, отпиливая небольшие части.
- ◆ Извлекайте из распила инструмент, работающий на полной скорости.

### Техническое обслуживание

Ваше электрическое/беспроводное устройство/инструмент BLACK+DECKER рассчитано на работу в течение продолжительного времени при минимальном техническом обслуживании. Срок службы и надежность инструмента увеличивается при правильном уходе и регулярной чистке.

**Осторожно!** Перед выполнением любых работ по обслуживанию проводных/беспроводных инструментов:

- ◆ Выключите и отключите от питания устройство/инструмент.
- ◆ Или выключите устройство/инструмент и извлеките аккумуляторную батарею, если он оснащен отдельной аккумуляторной батареей.
- ◆ Или полностью выработайте заряд аккумуляторной батареи, если она встроена и затем выключите инструмент.
- ◆ Перед чисткой зарядного устройства отключите его от источника питания. Зарядное устройство не требует никакого технического обслуживания кроме регулярной чистки.

Регулярно очищайте вентиляционные отверстия зарядного устройства с помощью мягкой щетки или сухой тканевой салфетки.

Регулярно очищайте корпус двигателя с помощью влажной салфетки. Не используйте никакие абразивные чистящие средства или средства на основе растворителей.

Регулярно открывайте патрон и очищайте его от грязи внутри постукиванием (после установки).

## Чистка

- ◆ Регулярно снимайте крышку доступа к пильной цепи и удаляйте накопленные отходы пиления.
- ◆ Регулярно прочищайте вентиляционные отверстия чистой, сухой малярной кистью.
- ◆ Для чистки инструмента используйте только слабый мыльный раствор и влажную ткань.  
Не допускайте попадание жидкости внутрь инструмента; никогда не погружайте никакие из деталей инструмента в жидкость.

## Смазка

- ◆ Регулярно смазывайте точки смазки (10), как показано на рисунке В.

## Транспортировка

- ◆ Транспортируйте инструмент только с закрытым защитным кожухом.

## Хранение

- ◆ Если инструмент не будет использоваться в течение нескольких месяцев, протрите все металлические детали машинным маслом.
- ◆ Храните инструмент в надежном и сухом месте. Температура хранения не должна быть ниже 5 °С или выше 40 °С. Положите инструмент на ровную поверхность в безопасном месте.

## Защита окружающей среды



Отдельная утилизация. Изделия и аккумуляторные батареи с данным символом на маркировке запрещается утилизировать с обычными бытовыми отходами.

Изделия и аккумуляторные батареи содержат материалы, которые могут быть извлечены или переработаны, снижая потребность в исходном сырье.

Пожалуйста, утилизируйте электрические изделия и аккумуляторные батареи в соответствии с местными нормами. Дополнительная информация доступна по адресу [www.2helpU.com](http://www.2helpU.com).

## Технические характеристики

		GK1000 тип 2	GK1050 тип 2
Напряжение	V <sub>перем. тока</sub>	230	230
Потребляемая мощность	Вт	550	600
Скорость цепи (без нагрузки)	м/с	2,3	2,3
Максимальный диаметр реза	мм	100	100
Вес	кг	3	3

### Гарантированный уровень акустического давления, измеренный в соответствии с EN 60745:

L<sub>pA</sub> (акустическое давление) 89 дБ(А),  
погрешность (К) 3 дБ(А)  
L<sub>wA</sub> (уровень акустической мощности) 99 дБ(А),  
погрешность (К) 1,7 дБ(А)  
L<sub>wA</sub> (гарантированная акустическая мощность)  
101 дБ(А)

### Сумма величин вибрации (сумма векторов по трем осям), измеренных в соответствии со стандартом EN 60745:

Резка свежесрубленной мягкой древесины  
(a<sub>h</sub>)= 3,3 м/с<sup>2</sup>, погрешность (К) = 1,5 м/с<sup>2</sup>

## Заявление о соответствии нормам ЕС

ДИРЕКТИВА ПО МЕХАНИЧЕСКОМУ ОБОРУДОВАНИЮ  
ДИРЕКТИВА ПО ШУМАМ, ПРОИЗВОДИМЫМ ВНЕ  
ПОМЕЩЕНИЯ



GK1000, GK1050 – аккумуляторный сучкорез Alligator™

Black & Decker заявляет, что продукция, описанная  
в разделе «Технические характеристики» соответствует:

EN 60745-1:2009 +A11:2010

2000/14/ЕС, цепная пила, приложение V

Уровень акустической мощности в соответствии  
с директивой 2000/14/ЕС

L<sub>WA</sub> (замеренная акустическая мощность) дБ 99

L<sub>WA</sub> (гарантированная акустическая мощность) дБ 101

Эти изделия также соответствуют Директивам 2006/42/ЕС,  
2014/30/EU и 2011/65/EU.

За дополнительной информацией обращайтесь  
в компанию Black & Decker по адресу, указанному  
ниже или приведенному на задней стороне обложки  
руководства.

Нижеподписавшийся несет ответственность за  
составление технической документации и составил  
данную декларацию по поручению компании  
Black & Decker.

Р. Лейверик (R. Laverick)

Директор по разработке и производству  
Black & Decker Europe, 210 Bath Road, Slough,  
Berkshire, SL1 3YD  
Великобритания  
31.08.2018

## Гарантия

Компания Black & Decker с уверенностью в качестве  
своей продукции предлагает клиентам гарантию на  
24 месяца с момента покупки. Данная гарантия является  
дополнительной и ни в коей мере не направлена на  
ущемление Ваших юридических прав. Гарантия действует  
на территории стран-участниц Европейского союза  
и в Европейской зоне свободной торговли.

Чтобы подать заявку по гарантии, заявка должна  
соответствовать положениям и условиям Black & Decker;  
кроме того, Вам потребуется предъявить продавцу  
или авторизованному специалисту по ремонту  
подтверждение покупки. Положения и условия 2-летней  
гарантии Black & Decker и местонахождение ближайшего  
авторизованного специалиста по ремонту можно  
узнать через Интернет по адресу [www.2helpU.com](http://www.2helpU.com),  
или связавшись с местным представительством  
Black & Decker по адресу, указанному в данном  
руководстве.

Посетите наш веб-сайт [www.blackanddecker.co.uk](http://www.blackanddecker.co.uk), чтобы  
зарегистрировать свое новое изделие Black & Decker  
и получать информацию о новинках и специальных  
предложениях.

Аккумуляторный сучкорез Alligator™ является объектом  
патента и заявок на промышленный образец в Европе,  
Соединенных штатах Америки и других странах во  
всем мире. ALLIGATOR - товарный знак корпорации  
Black & Decker.



EST	Tallmac Tehnika OÜ Liimi 4/2 10621 Tallinn	(+372) 6563683 remont@tallmac.ee <b>www.tallmac.ee</b>
	Tallmac Tehnika OÜ Riia 130 B/1 TARTU 50411	(+372) 6668510 tartu@tallmac.ee <b>www.tallmac.ee</b>
	Stokker AS Peterburi tee 44 11415 Tallinn	(+372) 6201111 stokker@stokker.com <b>www.stokker.com</b>
LV	LIC GOTUS SIA Ulbrokas Str. 1021 Riga	(+371) 67556949 info@licgotus.lv <b>www.licgotus.lv</b>
	Stokker SIA Krasta iela 42 LV1003 Riga	(+371) 27354354 krasta.riga@stokker.com <b>www.stokker.com</b>
	Visico Fastening Systems SIA Mazā Rāmavas iela 2 1076 Valdlauci, Riga	(+371) 67 452 453 (+371) 67 452 454 info@visico.eu <b>www.visico.eu</b>
LT	ELREMTA MASTERMANN UAB NAGLIO STR 4C 52367 Kaunas	(+370) 69840004 servisas@elmast.lt <b>www.elremta.lt</b>
	Stokker UAB Islandijos pl.5 LT-49179 Kaunas	(+370) 650 05730 kaunas@stokker.com <b>www.stokker.com</b>

Rohkem infot lähima hoolduspartneri kohta leiate siit:

**www.2helpu.com**

Informāciju par tuvāko servisa pārstāvi skatiet tīmekļa vietnē:

**www.2helpu.com**

Informāciju apie artimiausias remonto dirbtuves rasite tinklalapyje:

**www.2helpu.com**









LIETUVŠKAI

## Garantija

„Black & Decker“ užtikrina, kad gaminio, kuris pristatomas vartotojui, medžiagos ir (arba) jo surinkimas yra kokybiškas. Garantija yra priedas prie vartotojo teisių ir jų nekeičia. Garantija galioja visose Europos Bendrijos valstybėse narėse ir Europos laisvosios prekybos zonoje.

Jei „Black & Decker“ gaminy suliūžta dėl nekokybiškų medžiagų ir (arba) surinkimo, arba, jei jis neatitinka techninių reikalavimų, 24 mėnesių laikotarpiu nuo jo įsigijimo „Black & Decker“ sutaisys arba pakeis gaminį.

Garantija netaikoma, jei gedimas atsiranda dėl:

- ♦ normalaus susidėvėjimo
- ♦ netinkamo įrankio eksploatavimo ar techninės priežiūros
- ♦ jei variklis buvo perkrautas
- ♦ jei gaminy sugedo dėl neįprastų dalelių, medžiagų ar nelaimingo atsitikimo
- ♦ netinkamo maitinimo

Garantija netaikoma, jei įrankis naudojamas komerciniams darbams atlikti, kai jis yra skirtas namų ūkio darbams.

Garantija netaikoma, jei gaminį remontavo arba išmontavo „Black & Decker“ neįgalotas technikas.

Garantijai pasinaudoti gamini, užpildytą garantinę kortelę ir pirkimo įrodymą (čekį) reikia pristatyti pardavėjui arba tiesiogiai įgaliotoms remonto dirbtuvėms ne vėliau kaip per du mėnesius nuo gedimo nustatymo.

Informaciją apie artimiausias „Black & Decker“ remonto dirbtuves rasite tinklalapyje [www.2helpu.com](http://www.2helpu.com).

## Garantinis talonas:

Įrankio modelis/katalogo numeris .....

Serijinis numeris/datos kodas .....

Vartotojas .....

Pardavėjas .....

Data .....



EESTI

## Garantii

Black & Decker garanteerib, et toode on kliendile tarnimisel vaba materjali ja/või koostamise vigadest. Garantii lisandub kliendi seaduslikele õigustele ning ei mõjuta neid. Garantii kehtib kõigi Euroopa Ühenduse liikmesriikide territooriumitel ja Euroopa vabakaubanduspiirkonnas.

Kui 24 kuu jooksul ostmisest esineb mõnel Black & Decker tootel rike materjali ja/või koostamise vea tõttu või see on spetsifikatsiooni suhtes defektne, parandab või vahetab Black & Decker toote kliendi jaoks minimaalse vaeveaga.

Garantii ei kehti, kui vea põhjuseks on:

- ♦ Normaalne kulumine
- ♦ Tööriista väärkohtlemine või halb hooldamine
- ♦ Mootori ülekoormamine
- ♦ Kui toodet on kahjustanud võõrosakesed, materjal või õnnetus
- ♦ Vale toitepinge

Garantii ei kehti tööriista professionaalsel kasutamisel, kuna tööriist on loodud ainult koduseks kasutamiseks.

Garantii ei kehti, kui toodet on remontinud või demonteerinud Black & Decker volituseta isik.

Garantii kasutamiseks tuleb toode, täidetud garantiikaart ja ostufönd (t ekk) viia müüjale või otse volitatud teenindajale hiljemalt kaks kuud peale vea avastamist.

Teavet lähima Black & Decker teenindaja kohta leiata veebisaidilt: [www.2helpu.com](http://www.2helpu.com).

## Garantiitalong:

Tööriista mudel/kataloogi number .....

Seriaanumber/kuupäeva kood .....

Klient .....

Müüja .....

Kuupäev .....





РУССКИЙ

## Гарантия

Black & Decker гарантирует, что данное изделие в момент поставки потребителю не содержит каких-либо дефектов материалов или сборки. Данная гарантия дополняет законные права потребителя и не затрагивает их каким-либо образом. Настоящая гарантия действует на территориях стран-членов Европейского Союза и в Европейской зоне свободной торговли.

Если в течение 24 месяцев с даты приобретения произошла поломка изделия Black & Decker из-за некачественных материалов и/или сборки, либо изделие является дефектным в соответствии с техническими требованиями, то Black & Decker отремонтирует или заменит изделие с минимальным беспокоейством для потребителя.

Гарантия не действительна, если поломка произошла вследствие:

- Нормального износа
- Неправильного использования или плохого обслуживания
- Перегрузки двигателя
- Если изделие повреждено посторонними частями, материалом или вследствие аварии
- Использование ненадлежащего источника питания

Гарантия не действительна, если инструмент используется в профессиональной деятельности, поскольку этот инструмент предназначен только для бытового применения.

Гарантия не действительна, если изделие подверглось ремонту или разборке лицом, не уполномоченным Black & Decker.

Для того, чтобы воспользоваться гарантией необходимо предоставить: изделие, заполненную Гарантийную карту и доказательство покупки (приемки) дилеру или непосредственно уполномоченному агенту по обслуживанию не позднее двух месяцев с момента обнаружения поломки.

Информацию о ближайшем агенте по обслуживанию Black & Decker можно найти на странице в Интернете: [www.2hepb.com](http://www.2hepb.com).

## Гарантийный талон:

Модель инструмента / Номер по каталогу .....

Серийный номер / Код даты .....

Потребитель .....

Дилер .....

Дата .....



LATVIŠU

## Garantiņa

Black & Decker garantē, ka produktam, to piegādājot klientam, nav materiālu un/vai montāžas defektu. Garantiņa ir papildus klienta juridiskajam tiesībam un tās neietekmē. Garantiņa ir spēkā visās Eiropas Kopienas dalībvalstīs un Eiropas Brīvās tirdzniecības zonā.

Ja Black & Decker produkts salūst materiālu un/vai montāžas trūkumu dēļ vai ja tam ir trūkumi saskaņā ar tehnisko specifikāciju, Black & Decker 24 mēnešu laikā no pirkšanas datuma veiks remontu vai produkta nomaiņu, cenšoties klientam radīt iespējami mazāk grūtību.

Garantiņa nav spēkā, ja bojājums ir radies šāda iemesla dēļ:

- Normāls nolliums
- Ieļļes nepareiza lietošana vai silka uzturēšana
- Ja motors darbināts ar pārsliodzi
- Ja produkta bojājumu radījuši svešķermeņi, cits materiāls vai tas bojāts avārijas rezultātā
- Nepareiza strāvas padeve

Garantiņa nav spēkā, ja ierīce ir izmantota profesionālā pielietojumā, jo tā ir paredzēta lietošanai tikai sadzīves vajadzībām.

Garantiņa nav spēkā, ja produktam remontu vai arkori veikusi persona, kam šādam nolūkam nav Black & Decker atļaujas.

Lai izmantotu garantiņas tiesības, produkts ar aizpildītu garantiņas talonu un pirkuma apliecinājumu (čeku) ir jānogādā ražotājam vai tieši pilnvarotajam arokores pārstāvim vēlāks divus mēnešus pēc trūkuma konstatēšanas.

Informāciju par tuvāko Black & Decker servisa pārstāvi meklējiet mājas lapā: [www.2hepb.com](http://www.2hepb.com).

## Garantiņas talons:

Ieļļes modelis/Kataloga numurs .....

Serijs numurs/Datuma kods .....

Klients .....

Pārdavējs .....

Datums .....