

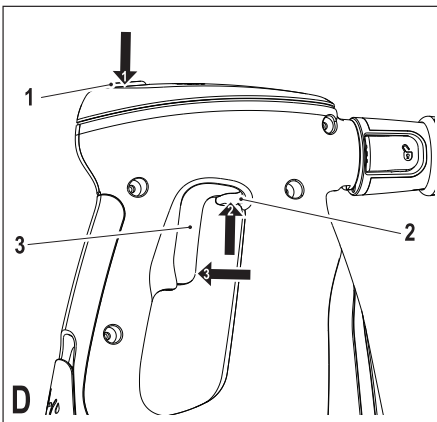
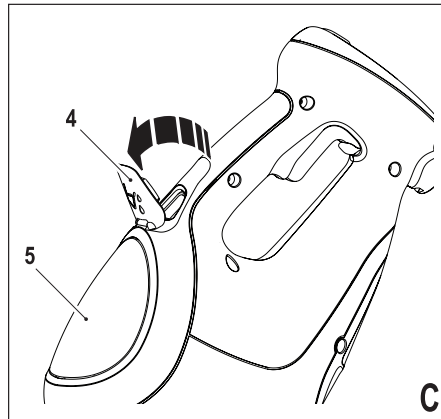
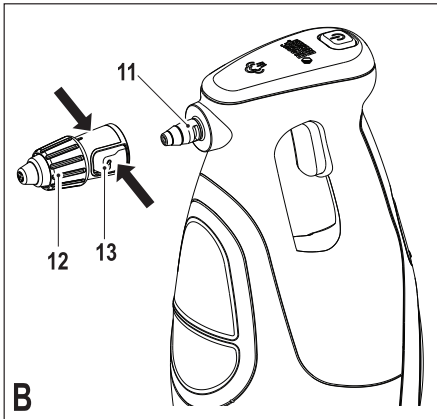
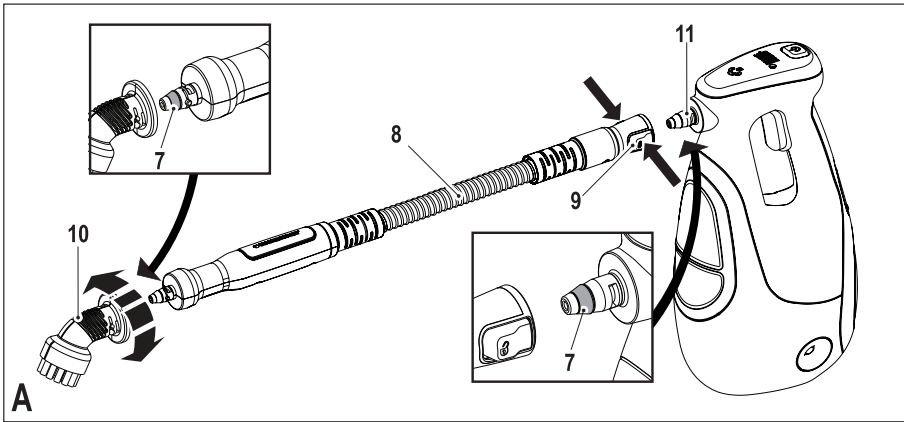
***A kéziszerszám
iparszerű használatra
nem ajánlott.***

533223-42 H

Fordítás az eredeti kezelési utasítás alapján készült

www.blackanddecker.eu

FSS1600



Rendeltetésszerű használat

Az Ön Black & Decker gőztisztítóját burkolólapok, munkalapok, konyhai és fürdőszobai felületek fertőtlenítésére és tisztítására terveztük. Ez a készülék csak beltéri és háztartási használatra alkalmas.



Figyelmeztetés! A készülék használata előtt olvassa át alaposan a Biztonsági, karbantartási és szervizelési kézikönyvet. A sérülések veszélyének csökkentése végett olvassa el a kezelési útmutatót.

Részegységek

Ez a készülék az alábbi részegységek némelyikét vagy mindegyikét tartalmazza.

1. Üzemi kapcsoló
2. Reteszelő gomb
3. Indítókapcsoló
4. Tartálysapka
5. Víztartály

Összeszerelés

Figyelmeztetés! Mielőtt a következőkben ismertetett műveletek bármelyikét elkezdené, győződjön meg arról, hogy a készülék ki van kapcsolva, ki van húzva a konnektorból, lehűlt és nincs benne víz.

A tömlő és tartozékok felszerelése (A és B ábra)

Figyelmeztetés! Minden egyes használat előtt ellenőrizze a gőzfúvóka (11) és a tömlő (8) tömítését (7). Ha a tömítés hiányzik vagy sérült, forduljon a legközelebbi szakszervizhez. Ne használja a készüléket.

A tömlő csatlakoztatása (A ábra)

- ♦ Nyomja be a tömlő (8) valamelyik oldalán lévő rögzítőket (9).
- ♦ Nyomja rá a tömlőt (8) a gőzfúvókára (11), majd engedje el a rögzítőket (9).

Fontos! A kézi gőztisztító használata előtt győződjön meg arról, hogy a tömlő (8) biztonságosan rögzítve van. Ha a csatlakozásnál szökik a gőz, a tömlő helytelenül van illesztve. Hagyja lehűlni a készüléket, majd illessze újból a tömlőt.

A gőzsugár szabályozó csatlakoztatása (B ábra)

- ♦ Nyomja be a gőzsugár szabályozó (12) valamelyik oldalán lévő rögzítőket (13).
- ♦ Nyomja rá a gőzsugár szabályozót a gőzfúvókára (13) vagy a tömlőre (8), majd engedje el a rögzítőket (11).

Fontos! A kézi gőztisztító használata előtt győződjön meg arról, hogy a gőzsugár szabályozó (12) biztonságosan rögzítve van. Ha a csatlakozásnál szökik a gőz, a gőzsugár szabályozó helytelenül van illesztve. Hagyja lehűlni a készüléket, majd illessze újból a gőzsugár szabályozót.

Egyéb tartozékok csatlakoztatása (A ábra)

- ♦ Illessze a tömlő (8) füleceit a tartozék vágataihoz.

- ♦ Nyomja rá a tartozékokat (10) a tömlőre (8), majd addig forgassa az óramutató járásával ellentétes irányba, amíg a helyére be nem pattan.

Tartsa szem előtt! A gőzsugár szabályozó a tömlő nélkül is használható, ha közvetlenül a gőzfúvókához csatlakoztatja. Minden más tartozékokat a tömlőhöz kell csatlakoztatni.

A tömlő és tartozékok eltávolítása (A és B ábra)

Figyelmeztetés! A gőzfúvóka, a gőzsugár szabályozó, a tömlő és a tartozékok használat közben felforrósodnak. Tartozék eltávolítása előtt hagyja a készüléket és a tartozékokat lehűlni.

Tartozék eltávolítása (A ábra)

- ♦ A tartozékokat (10) az óramutató járásának irányába forgassa el, majd húzza le a tömlőről (8).

A tömlő eltávolítása (A ábra)

- ♦ Nyomja be a tömlő (8) valamelyik oldalán lévő rögzítőket (9), majd húzza le a gőzfúvókáról (11).

A gőzsugár szabályozó eltávolítása (B ábra)

- ♦ Nyomja be a gőzsugár szabályozó (12) valamelyik oldalán lévő rögzítőket (11), majd húzza le a gőzfúvókáról (11).

A víztartály feltöltése (C ábra)

Ez a gőztisztító vízkötelenítő rendszert tartalmaz, hogy hosszabb legyen az élettartama.

Tartsa szem előtt: Töltse fel a víztartályt csapvízzel.

Tartsa szem előtt: Olyan helyeken, ahol a víz nagyon kemény, desztillált víz használata ajánlatos.

- ♦ Kapcsolja ki és áramtalanítsa a készüléket.
- ♦ A sapkát (4) lehajtvá nyissa ki a töltőnyílást.
- ♦ Töltse fel a víztartályt (5) vízzel.

Figyelmeztetés! A víztartály úrtartalma 0,35 liter.

- ♦ Tegye vissza a tartálysapkát (4).

Tartsa szem előtt: Győződjön meg arról, hogy a tartálysapka biztonságosan zár.

Tartsa szem előtt: A mop gőztisztítóval ne használjon vegyi tisztítószeret.

A készülék használata

A készülék be- és kikapcsolása

- ♦ A készülék bekapcsolásához nyomja meg az üzemi kapcsoló (ON/OFF) gombját (1). A kézi gőztisztító kb. 15 másodperc alatt melegszik fel.

Tartsa szem előtt: A kézi gőztisztító első bekapcsolásakor a víztartály pirosan világít. Amint a kézi gőztisztító használatra kész, a víztartály kéken világít.

- ♦ Emelje fel a reteszelő kapcsolót (2), és húzza be az indítókapcsolót (3). Néhány másodperc múlva gőz keletkezik.

- ♦ A készülék kikapcsolásához engedje el az indítókapcsolót (3), majd nyomja meg az üzemi kapcsoló (ON/OFF) gombját (1).

Vigyázat! Használat után mindig ürítse ki a gőztisztítót.

Tartsa szem előtt: Első feltöltésnél vagy száraz használat után kb. 45 másodperc múlva képződik gőz.

Vigyázat! Az indítókapcsoló (3) elengedése után egy rövid időn belül még képződhet gőz, de ez természetes jelenség. Kapcsolja ki, és hagyja lehűlni a készüléket, mielőtt tartozékot eltávolít róla.

Tanácsok a készülék optimális használatához

Általános tanácsok

- ♦ Az optimális tisztítási eredmény érdekében addig soha ne használja a kézi gőztisztítót, amíg rá nem szerelt egy tartozékot.
- ♦ A gőztisztítóval ne használjon vegyi tisztítószeret. A vinil vagy linóleum padlózatok makacs szennyeződéseinek eltávolításához először lemoshatja a felületet enyhe tisztítószerrel és némi vízzel, mielőtt a gőzmozgot használná.

Tisztítás a kézi gőztisztítóval

- ♦ Szerelje rá a kívánt tartozékot.
- ♦ Kapcsolja rá a készüléket az elektromos hálózatra.
- ♦ Nyomja meg az üzemi kapcsoló ON/OFF gombját (1). A kézi gőztisztító kb. 15 másodperc alatt melegszik fel.
- ♦ Emelje fel a reteszelő kapcsolót (2), és húzza be az indítókapcsolót (3), hogy működésbe lépjen a gőzpumpa. Néhány másodperccel később a gőz áramlani kezd a tartozékból.

Tartsa szem előtt: Első feltöltésnél vagy száraz használat után kb. 45 másodperc múlva képződik gőz.

Tartsa szem előtt: Használat közben kikapcsolhatja a gőzpumpát, ha az indítókapcsolót elengedi; a készüléknek ez a kényelmi funkciója lehetővé teszi, hogy a kézi gőztisztítót a bútorok mozgatása közben rövid időre a tartó alátétre helyezhesse, majd folytathassa a tisztítást anélkül, hogy ki kellene kapcsolnia a készüléket.

- ♦ Miután befejezte a kézi gőztisztító használatát, engedje el az indítókapcsolót (3), helyezze „OFF” (KI) állásba, és áramtalanítsa a készüléket. Várja meg a gőzmozg lehűlését, és csak azután tárolja el. (kb. öt perc)

Vigyázat! Fontos, hogy figyelemmel kísérje a víztartályban lévő víz szintjét. Mielőtt a fertőtlenítés/tisztítás folytatásához feltöltené a víztartályt, állítsa a kézi gőztisztító kapcsolóját „OFF” (KI) állásba. Húzza ki a dugaszát a konnektorból, és töltsse fel a víztartályt (5).

Használat után

- ♦ Húzza ki a kézi gőztisztító dugaszát a konnektorból.
- ♦ Hagyja a készüléket teljesen lehűlni. (kb. öt perc)
- ♦ Ūrítse ki a víztartályt (5).
- ♦ Távolítsa el a tartozékokat, és tegye el őket a mellékelt tárolózsákba.

Tartozékok

A készülék teljesítménye függ a felhasznált tartozéktól. A Black & Decker tartozékok magas minőségi követelményeknek megfelelően készültek, és tervezésükkor a szerszám teljesítményének optimalizálása volt a fő cél. A fenti tartozékok felhasználásával a lehető legjobb teljesítményt érheti el.

Műszaki adatok

FSS1600 (2-es típus)	
Feszültség	V _{ac} 230
Teljesítmény	W 1600
Tartály űrtartalma	ml 350
Súly	kg 2,5

Hibaelhárítás

Ha úgy látja, hogy készüléke nem működik megfelelően, kövesse az alábbi útmutatásokat. Ha ez nem oldja meg a problémát, vegye fel a kapcsolatot a helyi Black & Decker márkaszervizzel.

Hiba	Lé- pés	Lehetséges megoldások
A kézi gőztisztító nem kapcsol be.	1	Ellenőrizze, hogy a készülék rá van-e dugaszolva a konnektorra.
	2	Az üzemi kapcsolóval (1) ellenőrizze, hogy a készülék be van-e kapcsolva.
	3	Ellenőrizze a biztosítékot a dugaszban.
Nem jön gőz a kézi gőztisztítóból az indítókapcsoló behúzására.	4	A kézi gőztisztítónak van egy reteszelő funkciója. Emelje fel a reteszelő kapcsolót (2), és húzza be az indítókapcsolót (3). Néhány másodperc múlva már fog képződni gőz.
	5	Ellenőrizze, hogy tele van-e a víztartály (5). TARTSA SZEM ELŐTT: Első feltöltésnél vagy száraz használat után kb. 45 másodperc múlva képződik gőz.
	6	Végezze el az 1. majd a 2., majd a 3. lépést.
A kézi gőztisztító használat közben leállítja a gőz fejlesztését.	7	Végezze el az 5., majd a 3. lépést.
A kézi gőztisztító használat közben túl kevés gőzt fejleszt.	8	Végezze el az 5. lépést.
	9	A kézi gőztisztító 15 másodperc elteltével kezd gőzt fejleszteni, és 45 másodperc után fejleszt maximális mennyiséget.
A tartozékok többször is leesnek a készülékről.	10	A kézikönyv összeszereléssel foglalkozó fejezetében megtalálja, hogyan kell helyesen felszerelni a részegységeket és tartozékokat.
A gőz a készülékből váratlan helyeken szökik.	11	A kézikönyv összeszereléssel foglalkozó fejezetében megtalálja, hogyan kell helyesen felszerelni a részegységeket és tartozékokat.

Hiba	Lé- pés	Lehetséges megoldások
Hol kaphatok to- vábbi tájékozta- tást/ tartozékokat a mop gőztisztí- tómhoz?	12	www.blackanddecker.co.uk/ steammop www.blackanddecker.ie/ steammop



Biztonság, karbantartás, szervizelés

www.blackanddecker.eu

Rendeltetésszerű használat

Az Ön Black & Decker mop gőztisztítóját kezelt keményfa, laminált, linóleum-, vinil-, kerámia-, kő- és márványburkolatú padlók, illetve szőnyegek fertőtlenítésére, tisztítására és felfrissítésére terveztük. Ez a készülék csak beltéri és háztartási használatra alkalmas.

Az Ön Black & Decker gőztisztítóját (csak az FSMF1621 és FSS1600 típust) burkolólapok, munkalapok, konyhai és fürdőszobai felületek fertőtlenítésére és tisztítására terveztük. Ez a készülék csak beltéri és háztartási használatra alkalmas.

Biztonságtechnikai előírások



Figyelmeztetés! Olvasson el minden biztonsági figyelmeztetést és útmutatást. Az alábbi figyelmeztetések és útmutatások figyelmen kívül hagyása áramütést, tüzet és/vagy súlyos sérülést okozhat.



Figyelmeztetés! Hálózati áramforrásról működtetett készülékek használatakor tűz, áramütés, személyi sérülés és anyagi kár veszélyének csökkentése érdekében többek között a következő alapvető biztonságtechnikai előírásokat mindig be kell betartani.

- ◆ A készülék használata előtt gondosan tanulmányozza át ezt a kézikönyvet.

- ◆ A készülék rendeltetésszerű használatát ebben a kézikönyvben ismertetjük. A kézikönyvben nem ajánlott tartozék vagy kiegészítő használata, illetve itt fel nem sorolt műveletek végzése személyi sérülés veszélyével jár.

- ◆ Őrizze meg későbbi használatra.

A készülék használata

- ◆ A gőzt ne irányítsa emberekre, állatokra, elektromos készülékekre és konnektorokra.
- ◆ Esőtől óvja.
- ◆ Ne merítse vízbe.
- ◆ Ne hagyja felügyelet nélkül.
- ◆ Használaton kívüli készüléket ne hagyjon a konnektorra dugaszolva.
- ◆ A készülék dugaszát ne a kábelnél fogva húzza ki a konnektorból. A készülék vezetékét hőtől, olajtól és éles szélektől óvja.
- ◆ Nedves kézzel ne nyúljon a gőztisztítóhoz.
- ◆ A készüléket ne vonszolja a kábelénél fogva, ne kapaszkodjon a kábelébe, ne csukja rá az ajtót a kábelre, ne húzza

a kábelt éles sarkokon és forró felületektől védje.

- ◆ Ne használja olajalapú festékhígító gőzével, molyirtó anyaggal, gyúlékony porral vagy egyéb robbanásveszélyes vagy mérgező gőzökkel telített zárt légtérben.
- ◆ A padlóburkolat típusáról tájékozódjon a gyártónál.
- ◆ Ne használja bőrbevonatú, viasszal fényezett bútor vagy padló, szintetikus szövetek, kárpit vagy egyéb kényes, gőzre érzékeny anyagok tisztítására.



Figyelmeztetés! Kezeletlen fa- vagy kezeletlen laminált padló tisztítására ne használja. Előfordulhat, hogy viasszal kezelt vagy némelyik viasszal nem kezelt padlózatról a hő és a gőz hatására a fényezés leválik. Mindig ajánlatos egy próbát tenni a tisztítandó felület egy félreeső részén. Azt is javasoljuk, hogy nézze át a padló gyártójától kapott használati és gondozási útmutatót.

- ◆ Soha ne tegyen vízkőoldót, aromás, alkoholt vagy oldószert tartalmazó anyagokat a gőztisztítóba, mert az károsíthatja a készüléket, illetve a biztonságos használat rovására mehet.
- ◆ Ha gőzölés közben a biztosíték lekapcsol, azonnal hagyja abba a készülék használatát, és forduljon a központi márkaszervizhez. (Áramütéstől óvakodjon.)
- ◆ A tisztítandó felület fertőtlenítése céljából a készülék nagyon forró gőzt bocsát ki. Ezért a gőzölőfej, a tisztítópárnák és a szőnyegtisztító feltét használat közben nagyon felforrósodnak.
- ◆ **Vigyázat!** A mop gőztisztító használata és tartozékainak cseréje közben mindig megfelelő cipőt viseljen. Papucsot vagy elöl nyitott lábbelit ne hordjon.
- ◆ Használat közben a fedél a felforrósodhat.
- ◆ Használat közben gőz szökhet ki a készülékből.
- ◆ Körültekintően használja a készüléket. NE érjen a készülék olyan részeihez, amelyek használat közben felforrósodhatnak.

- ◆ Mielőtt a víztartályt eltávolítja, kapcsolja ki a készüléket, és a nyelet állítsa vissza függőleges helyzetbe.
- ◆ Ha gőz szökik a kézi gőztisztító törzséből, kapcsolja ki és áramtalanítsa, majd hagyja lehűlni a készüléket. Forduljon a legközelebbi szakszervizhez. Ne használja tovább a készüléket.

Használat után

- ◆ Tisztítás előtt áramtalanítsa és hagyja lehűlni a készüléket.
- ◆ A használaton kívüli készüléket száraz helyen tárolja.
- ◆ Ügyeljen arra, hogy gyermekek ne férhessenek hozzá a tárolt készülékekhez.

Átvizsgálás és javítások

- ◆ Bármilyen karbantartás vagy javítás előtt húzza ki a készülék dugaszát a konnektorból.
- ◆ Használat előtt ellenőrizze, nem sérült-e a készülék, illetve nem hibás-e valamelyik alkatrésze. Győződjön meg arról, hogy az alkatrészek nincsenek eltörve, a kapcsolók nem sérültek és nem áll fenn olyan körülmény, amely befolyásol-

- hatja a készülék működését.
- ◆ Rendszeresen ellenőrizze, nem sérült-e a készülék tápkábele.
- ◆ Ne használja a készüléket, ha valamely alkatrésze sérült vagy hibás.
- ◆ A sérült vagy hibás alkatrészek javítását vagy cseréjét csak a kijelölt szakszervizek végezhetik.
- ◆ Soha ne próbáljon olyan alkatrészt eltávolítani vagy kicserélni, amelyet a kézikönyv nem említ.

Mások biztonsága

- ◆ Ezt a terméket 8 éves és annál idősebb gyermekek, illetve csökkent fizikai, érzékelő vagy mentális képességű vagy tapasztalattal és tudással nem rendelkező személyek csak felügyelet mellett használhatják, vagy ha kioktatták őket a készülék biztonságos használatára, és megértették velük a készülék használatával járó veszélyeket. Gyermekek nem játszhatnak a készülékkel. A készülék tisztítását és

felhasználói karbantartását gyermekek nem végezhetik felügyelet nélkül.

- ◆ Ügyeljen arra, hogy gyermekek ne játsszanak a készülékkel.

Maradványkockázatok

A készülék használata további, a biztonsági figyelmeztetések között esetleg fel nem sorolt maradványkockázatokkal is járhat. Ezek a készülék nem rendeltetésszerű, illetve huzamosabb idejű használatából stb. adódhatnak.

Bizonyos kockázatok a vonatkozó biztonsági előírások betartása és a védőberendezések használata ellenére sem kerülhetők el. Ezek a következők lehetnek:

- ◆ Forgó-mozgó alkatrészek megérintése miatti sérülés.
- ◆ Felforrósodott alkatrészek megérintése miatti sérülés.
- ◆ Alkatrészek vagy tartozékok cseréje közben bekövetkező sérülés.
- ◆ A szerszám huzamosabb idejű használata miatti sérülés. Ha a készüléket huzamosabb ideig használja, rendszeresen iktasson be szüneteket.

Elektromos biztonság



Figyelmeztetés! Ezt a terméket földelni kell. Mindig ellenőrizze, hogy az áramforrás feszültsége megfelel-e a készülék adattábláján megadott feszültségnek.

A készülék dugasa a hálózati csatlakozóaljzatnak megfelelő kialakítású legyen. Soha ne változtasson a csatlakozódugón. Az eredeti csatlakozódugó és a megfelelő dugaszoló aljzat használatával jelentősen csökkenthető az áramütés kockázata.

- ◆ Ha a hálózati kábel sérült, a veszély megelőzése végett azonnal cseréltesse ki egy Black & Decker szakszervizzel.

Hosszabbító kábelek és 1. érintésvédelmi osztályú termék

- ◆ Mivel az Ön készüléke földelt, 1. osztályú, 3-eres kábellel kell használni.
- ◆ 30 m-nél nem hosszabb kábel még energiaveszteség nélkül alkalmazható.

A készüléken elhelyezett címkék

A készüléken a következő piktogramok láthatók:



Figyelmeztetés! A sérülésveszély csökkenése végett olvassa el a kezelési útmutatót.



Figyelmeztetés! Leforrzás veszélye.



Vigyázat! Forró felület!

Karbantartás és tisztítás

Az Ön Black & Decker készülékét minimális karbantartás melletti hosszú távú használatra terveztük.

Folyamatos kielégítő működése a megfelelő gondozástól és rendszeres tisztítástól is függ.

Figyelmeztetés! Bárminemű karbantartás vagy tisztítás megkezdése előtt kapcsolja ki és áramtalanítsa a készüléket.

- ◆ Puha és nedves ronggyal törölje át.
- ◆ A makacs szennyeződéseket híg szappanos vízzel megnedvesített ronggyal távolíthatja el.

A tisztítópárnák gondozása

Mosási útmutató - Vasaláskönyvitőt ne használjon - Újbóli használat előtt hagyja teljesen megszáradni.

Vigyázat! Tartsa be a tisztítópárna címkéjére nyomtatott tisztítási útmutatót.

Tápcsatlakozó cseréje (csak az Egyesült Királyságban és Írországban)

Ha új tápcsatlakozó dugaszra van szüksége:

- ◆ A régi dugaszt biztonságos módon semmisítse meg.
- ◆ A barna vezetéket kösse az új dugasz fáziscsatlakozójához.
- ◆ A kék vezetéket kösse a nulla csatlakozóhoz.
- ◆ A zöld-sárga vezetéket kösse a földelő csatlakozóhoz.

Figyelmeztetés! Kövesse a minőségi dugaszokhoz mellékelt szerelési útmutatót. Ajánlott biztosíték: 13 A.

Környezetvédelem



Elkülönített begyűjtés. Ezt a terméket el kell különíteni a normál háztartási hulladéktól.

Egy napon, mikor készüléke eléri technikai élettartamának végét, vagy nincs további szüksége rá, gondoljon a környezetvédelemre. Ezt a terméket a normál háztartási hulladéktól elkülönítve kell megsemmisíteni.



Az elhasznált termékek és csomagolásuk elkülönített begyűjtése lehetővé teszi ezek újrahasznosítását. Újrahasznosított vagy újra feldolgozott anyagok segítségével a környezetszennyezés, illetve a nyersanyagok iránti igény nagymértékben csökkenthető.

A helyi előírások rendelkezhetnek az elektromos készülékek háztartási hulladéktól elkülönített begyűjtéséről helyhatósági hulladéklerakó helyeken vagy a kereskedők által új termék megvásárlásakor.

A Black & Decker lehetőséget biztosít a Black & Decker termékek gyűjtésére és újrafeldolgozására, amint azok elérték élettartamuk végét. Ez a szolgáltatás ingyenes. Ha igénybe veszi, kérjük, juttassa vissza a terméket bármely márkaszervizbe, ahol vállalatunk képviseletében átvesszük.

Az Önhöz legközelebbi márkaszerviz címét a Magyarországi Képviseletől vagy ebből a kézikönyvből tudhatja meg. A szervizzel kapcsolatosan a következő Internet oldalon is felvilágosítást kaphat: www.2helpU.com.

Az Önhöz legközelebb eső hivatalos márkaszervizt a kézikönyvben megadott helyi Black & Decker képviselet segítségével érheti el. Alternatív megoldásként a szerződött Black & Decker szervizek listája, illetve az eladásutáni szolgáltatásaink és ezek elérhetőségének részletes ismertetése a következő internetes címen érhető el: www.2helpU.com

Kérjük, látogassa meg a www.blackanddecker.hu weboldalunkat, hogy regisztrálja az új Black & Decker terméket, ill. hogy megismerje az új termékeinkkel és egyedi ajánlatainkkal kapcsolatos legújabb híreinket.

A Black & Decker márkával és termékválasztékunkkal kapcsolatos további tájékoztatást a www.blackanddecker.hu internetes címen találhat.

BLACK & DECKER JÓTÁLLÁSI JEGY ÉS JÓTÁLLÁSI FELTÉTELEK

Gratulálunk Önnek ennek az értékes Black & Decker készülék megvásárlásához. Azon termékeinkre, amelyet fogyasztói szerződés keretében háztartási, hobbi célra vásárolnak **24 hónap jótállást** vállalunk.

A termék iparszerű használatra nem alkalmas!

A jótállás a fogyasztó jogszabályból eredő jogait nem érinti.

- 1) A Stanley Black & Decker Hungary Kft. a jótállás, kellék- és termékszavatosság keretében végzett javításokat vagy a termék kicserélését 19/2014. (IV.29.) NGM rendelet és a 151/2003. (IX.22.) Kormányrendelet szerint végzi a jótállási idő, illetve a kellék- és termékszavatossági jogok érvényesíthetőségének teljes időtartama alatt.
 - a) A fogyasztó jótállási igényét a jótállási jeggyel érvényesítheti, ezért kérjük azt őrizze meg.
 - b) Vásárláskor a forgalmazónak (kereskedőnek) a jótállási jegyben fel kell tüntetnie a fogyasztási cikk azonosításra alkalmas megnevezését, típusát, gyártási számát, továbbá – amennyiben van ilyen – azonosításra alkalmas részeinek meghatározását, illetve a fogyasztó részére történő átadásának időpontját. A jótállási jegyet a forgalmazó (kereskedő) nevében eljáró személynek alá kell írnia és a kereskedés azonosítására alkalmas tartalmú (minimum cégnev, üzlet címe) bélyegzővel olvashatóan le kell bélyegezni. Kérjük, kísérje figyelemmel a jótállási jegy megfelelő érvényesítését, mivel a kijelölt szervizeknél a jótállási igény csak érvényes jótállási jeggyel érvényesíthető. Amennyiben a jótállási jegy szabálytalanul került kiállításra, jótállási igényével kérjük forduljon a termékhez az Ön részére értékesítő partnerünkhöz (kereskedőhöz). A jótállási jegy szabálytalan kiállításra vagy a fogyasztó rendelkezésére bocsátás elmaradására nem érinti a jótállási érvényességét. Kérjük, hogy a jótállási jegyben kívül a nyugtát vagy számlát is szíveskedjen megőrizni a gyorsabb és hatékonyabb ügyintézés érdekében, mert a szerződés megkötése az ellenérték megfizetését igazoló bizonylattal is bizonyítható.
 - c) Elvesztett jótállási jegyet csak a fogyasztói szerződés létrejöttét igazoló nyugta vagy számla ellenében tudunk pótolni!
- 2) **Nem terjed ki a jótállás:**
 - a) amennyiben a hiba oka rendeltetésellenes, illetve a mellékelt magyar nyelvű használati kezelési útmutatóban foglaltaktól eltérő használat, átalakítás, szakszerűtlen kezelés, helytelen tárolás, elemi kár vagy egyéb a vásárlás után a fogyasztó érdekkörében keletkezett ok miatt következik be;
 - b) amennyiben a terméket iparszerű (professzionális) célokra használták, kölcsönzési szolgáltatás nyújtásához használták fel (nem fogyasztói szerződés);
 - c) azon alkatrészekre, amelyek esetében a meghibásodás a jótállási időn belüli rendeltetésszerű használat mellett az alkatrészek természetes elhasználódása, kopása miatt következett be (gy különösen: fűrészlánc, fűrészlap, gyalukés, meghatószíj, csapágyak, szénkefe, csillagkerék);
 - d) a készülék túlterhelése miatt jelentkező hibákra, amelyek a háztómű meghibásodásához, vagy egyéb ebből adódó károkhoz vezetnek;
 - e) a termék nem hivatalos szervizben történt javításából eredő hibákra;
 - f) az olyan károsodásokra, amelyek nem eredeti Black & Decker kiegészítő készülékek és tartozékok használatából adódnak amennyiben a szakszervíz bizonyítja, hogy a hiba a fenti okok valamelyikére vezethető vissza.
- 3) A fogyasztó a kijávitás vagy csere iránti igényét a jótállási időn belül a kereskedőnél, illetve kijávitás iránti igényét a jótállási jegyben feltüntetett javítószolgálatnál is érvényesítheti.

Termékszavatossági igényét kérjük a jótállási jegyben feltüntetett gyártónak vagy forgalmazónak szíveskedjen bejelenteni.

- a) Nem számít bele a jótállási időbe a kijávitási időnek az a része, amely alatt a fogyasztó a terméket nem tudja rendeltetésszerűen használni.
 - b) A terméknek a kicseréléssel vagy kijávitással érintett részére a jótállási idő újból kezdődik.
 - c) Ha a fogyasztási cikk a vásárlástól (üzembe helyezéstől) számított három munkanapon belül meghibásodik, a fogyasztó ezen időtartamon belül kérheti annak kicserélését feltéve, hogy a meghibásodás a rendeltetésszerű használatot akadályozza. A hiba fennállásának, vagy a rendeltetésszerű használatot akadályozó mérték megállapításához a kereskedő kérheti a szakszervíz közreműködését.
 - d) Amennyiben a jótállási igény bejelentését követően a kereskedő az igény teljesíthetőségéről azonnal nem tud nyilatkozni, úgy öt munkanapon belül kell értesítenie a fogyasztót az álláspontjáról.
 - e) Ha a kijávitás vagy a csere nem lehetséges, a fogyasztó választása szerint műszakilag és értékben hasonló készülék kerül felajánlásra, vagy a vételár arányos leszállítására kerül sor, avagy visszafizetésre kerül a vételár.
 - f) A termék hibája miatt a fogyasztó a forgalmazótól is követelheti a hiba kijávitását vagy a termék kicserélését a forgalomba hozataltól számított két év elteltéig (termékszavatosság).
- 4) A jótállás alapján történő javítás során a forgalmazónak, illetve a javítószolgálatnak (kereskedőnek) törekednie kell arra, hogy a kijávitást legfeljebb 15 napon belül megfelelő minőségben elvégezze, elvégeztesse.

A jótállás keretében tartozó kijávitás vagy csere esetén a forgalmazó, illetve a javítószolgálat a jótállási jegyben kötelese feltüntetni:

- a kijávitás iránti igény bejelentésének és a kijávitásra történő átvételi időpontját,
- a hiba okát és a kijávitás módját,
- a termékfogyasztó részére történő visszaadásának időpontját,
- a kicserélés tényét és időpontját.

A termék meghibásodása esetén a fogyasztót az alábbi jogok illetik meg:

Elsősorban - választása szerint - kijávitást vagy kicserélést követelhet. A csereigény akkor megalapozott, ha a termék a fogyasztónak okozott jelentős kényelmetlenség nélkül, megfelelő minőségben és ésszerű határidőn belül, értékcsökkenés nélkül nem javítható ki, vagy nem kerül kijávitásra.

Ha az előírt módon történő kijávitásra, illetve kicserélésre vonatkozó kötelezettségének a forgalmazó nem tud eleget tenni, a fogyasztó – választása szerint – a vételár arányos leszállítását igényelheti, a hibát a forgalmazó költségére maga kijávitathatja, vagy elállhat a szerződéstől (a hibás áru visszaszolgáltatásával egyidejűleg kérheti a nyugtán vagy számlán feltüntetett bruttó vételár visszatérítését). Jelentéktelen hiba miatt elállásnak nincs helye! Kérjük, hogy a hiba felfedezését követő legrövidebb időn belül szíveskedjen azt a szervizben vagy a forgalmazónál bejelenteni. A kijávitást vagy kicserélést - a dolog tulajdonságaira és a fogyasztó által elvárható rendeltetésére figyelemmel - megfelelő határidőn belül, a fogyasztó érdekeit kímélve kell elvégezni.

Gyártó:	Forgalmazó:
Black & Decker Europe,	Stanley Black & Decker Hungary Kft
210 Bath Road, Slough,	1016. Budapest,
Berkshire, SL13YD,	Mészáros u. 58/B
Egyesült Királyság	

Fogyasztói jogvita esetén a fogyasztó a megyei (fővárosi) kereskedelmi és iparkamárkák mellett működő békéltető testület eljárását is kezdeményezheti!

Kereskedő által a vásárlással egyidejűleg kitöltendőKereskedő neve és címe:
.....

A fogyasztási cikk megnevezése:.....

Típusa:

Gyártási száma:

Szerződés-kötés és a termék fogyasztó részére történő átadásának

dátuma:..... P.H.

aláírás

Kereskedő által kitöltendő kicserélés esetén

A fogyasztó a hibás terméket valamennyi tartozékával átadta.

A kicserélés időpontja:..... P.H.

aláírás

A hibátlan terméket átvettem.

A kicserélt új termék átvételének időpontja:

fogyasztó aláírása

Kijavítás esetén a szerviz tölti ki:**1. javítás**A javítás iránti igény bejelentésének és a kijavításra átvétel időpontja:
.....A bejelentett hiba oka és a kijavítás módja:
.....A fogyasztó részére történő visszaadás időpontja:
.....Amennyiben a termék nem javítható, a csereigény alapos:
igen / nem (aláhúzással jelölendő)

P.H.

aláírás

3. javításA javítás iránti igény bejelentésének és a kijavításra átvétel időpontja:
.....A bejelentett hiba oka és a kijavítás módja:
.....A fogyasztó részére történő visszaadás időpontja:
.....Amennyiben a termék nem javítható, a csereigény alapos:
igen / nem (aláhúzással jelölendő)

P.H.

aláírás

2. javításA javítás iránti igény bejelentésének és a kijavításra átvétel időpontja:
.....A bejelentett hiba oka és a kijavítás módja:
.....A fogyasztó részére történő visszaadás időpontja:
.....Amennyiben a termék nem javítható, a csereigény alapos:
igen / nem (aláhúzással jelölendő)

P.H.

aláírás

4. javításA javítás iránti igény bejelentésének és a kijavításra átvétel időpontja:
.....A bejelentett hiba oka és a kijavítás módja:
.....A fogyasztó részére történő visszaadás időpontja:
.....Amennyiben a termék nem javítható, a csereigény alapos:
igen / nem (aláhúzással jelölendő)

P.H.

aláírás

Stanley Black & Decker Hungary Kft

Iroda

1016 Bp. Mészáros u 58/b.

Tel.
214-05-61

Fax.
214-69-35

Központi Márkaszerviz

Elérhetőség

ROTEL Kft. Márkaszerviz 1163 Bp. (Sashalom) Thököly út 17.

Tel/fax
403-22-60, 404-00-14,
403-65-33

service@rotelkft.hu
www.rotelkft.hu
szerviz@inox.hu
www.inox.hu/

INOX Kereskedelmi
és Szolgáltató Kft.

Szolnoki út 27-29.
6000 Kecskemét

+36 30 370 7033

CZ ZÁRUČNÍ LIST

PL KARTA GWARANCYJNA

H JÓTÁLLÁSI JEGY

SK ZÁRUČNÝ LIST



CZ měsíců
H hónap

24

PL miesiące
SK mesiacov

CZ	Výrobní kód	Datum prodeje	Razítko prodejny Podpis
H	Gyári szám	A vásárlás napja	Pecsét helye Aláírás
PL	Numer seryjny	Data sprzedaży	Stempel Podpis
SK	Číslo série	Dátum predaja	Pečiatka predajne Podpis

(CZ)

Adresy servisu
Band Servis
Klásterského 2
CZ-140 00 Praha 4
Tel.: 00420 244 403 247
Fax: 00420 241 770 167

Band Servis
K Pasekám 4440
CZ-76001 Zlín
Tel.: 00420 577 008 550,1
Fax: 00420 577 008 559
<http://www.bandservis.cz>

(H)

Black & Decker Központi
Garanciális-és Márkaszerviz
1163 Budapest
(Sashalom) Thököly út 17.
Tel.: 403-2260
Fax: 404-0014
www.rotelkft.hu

INOX Trading and
Manufacturing LLC
Szolnoki út 27-29.
6000 Kecskemét
Tel.: +36 30 370 7033
e-mail: szerviz@inox.hu
www.inox.hu/

(PL)

Adres serwisu centralnego
ERPATECH
ul. Bakaliowa 26
05-080 Mościska
Tel.: 022-8620808
Fax: 022-8620809

(SK)

Adresa servisu
Band Servis
Paulínska ul. 22
SK-91701 Trnava
Tel.: 00421 335 511 063
Fax: 00421 335 512 624

(CZ) Dokumentace záruční opravy

(PL) Przebieg napraw gwarancyjnych

(H) A garanciális javítás dokumentálása

(SK) Záznamy o záručných opravách

CZ	Číslo	Datum příjmu	Datum zakázky	Číslo zakázky	Závada	Razítko Podpis
H	Sorszám	Bejelentés időpontja	Javítási időpont	Javítási munkalapszám	Hiba jelleg oka	Pecsét Aláírás
	Jótállás új határideje					
PL	Nr.	Data zgłoszenia	Data naprawy	Nr. zlecenia	Przebieg naprawy	Stempel Podpis
SK	Číslo dodávky	Dátum nahlásenia	Dátum opravy	Číslo objednávky	Popis poruchy	Pečiatka Podpis