

www.blackanddecker.eu

FSM1605(R)
FSM1615

EN

DE

FR

IT

NL

ES

PT

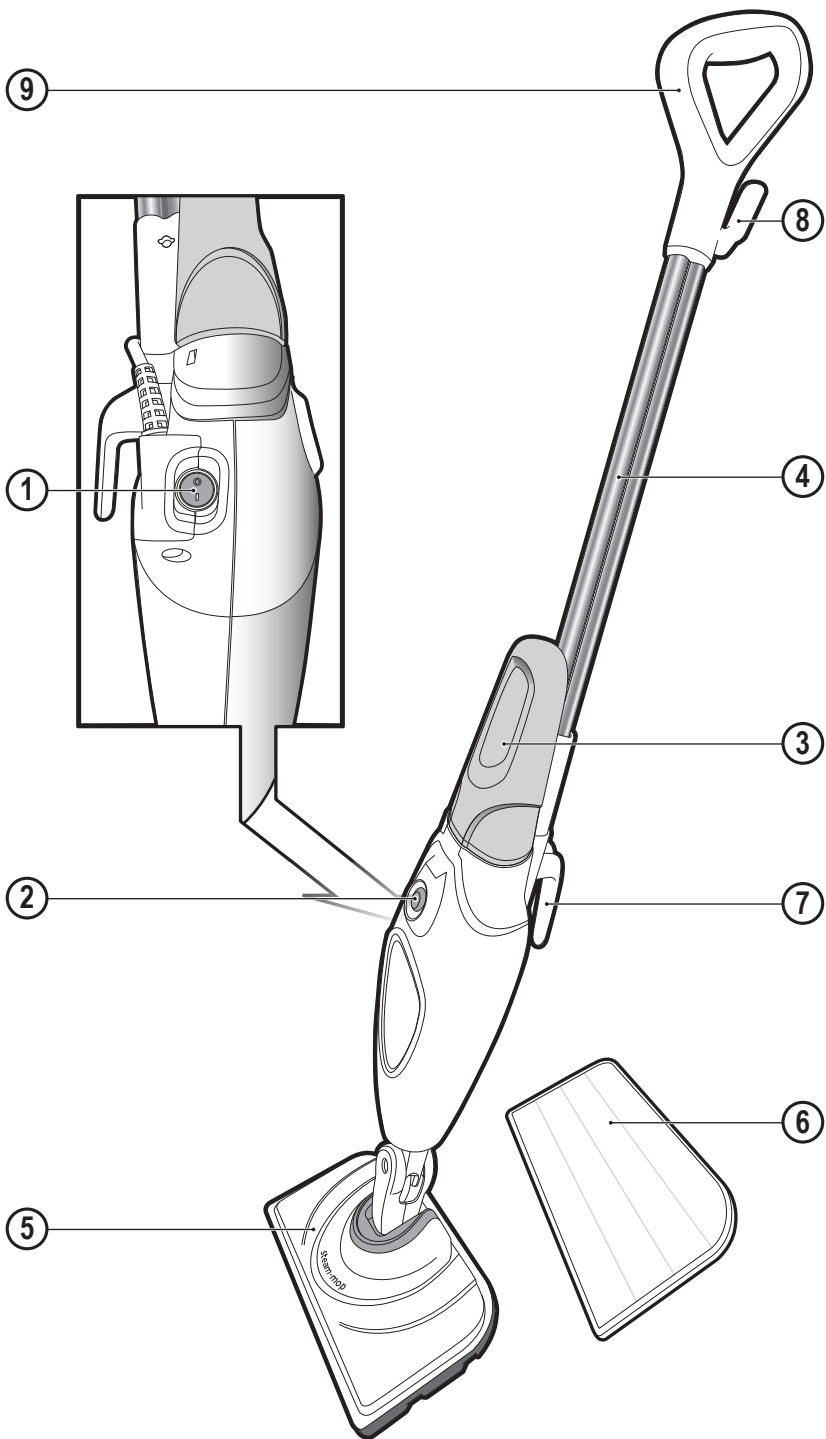
SV

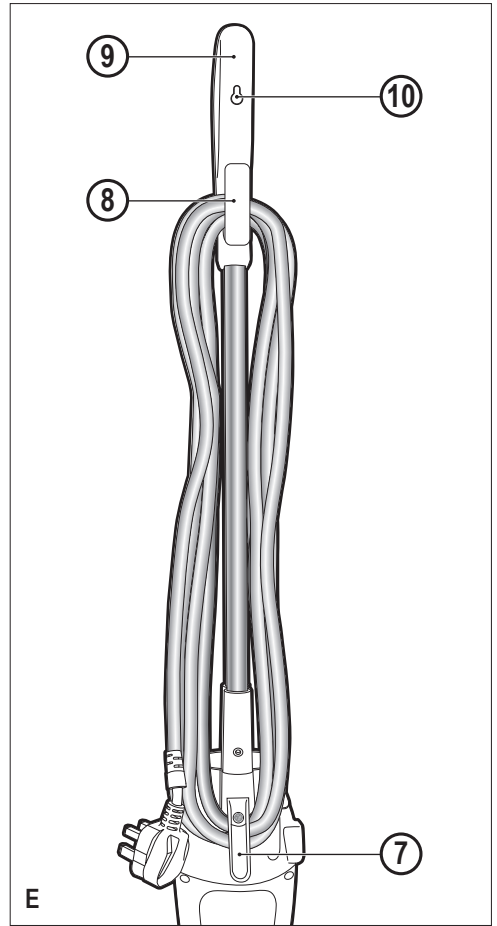
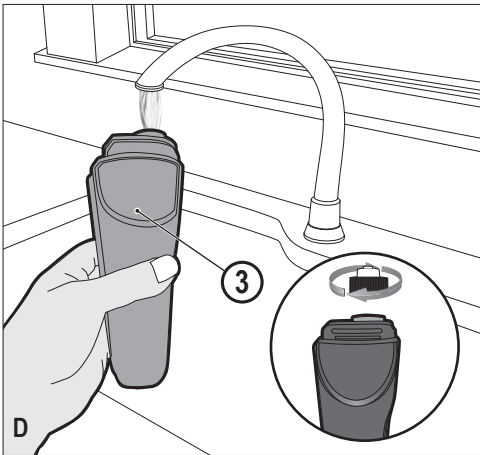
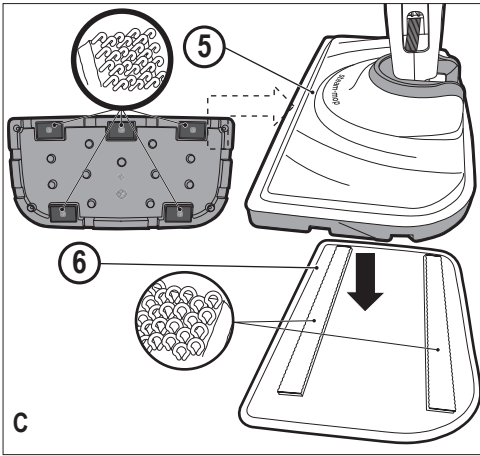
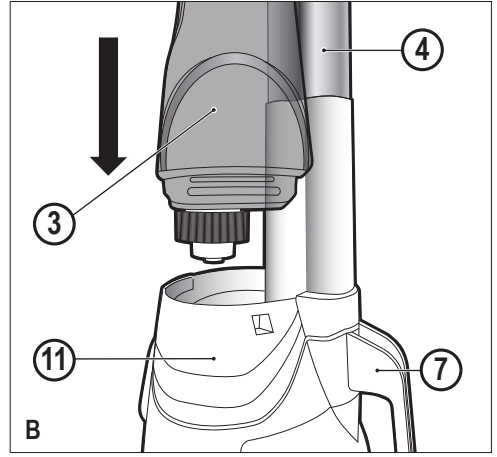
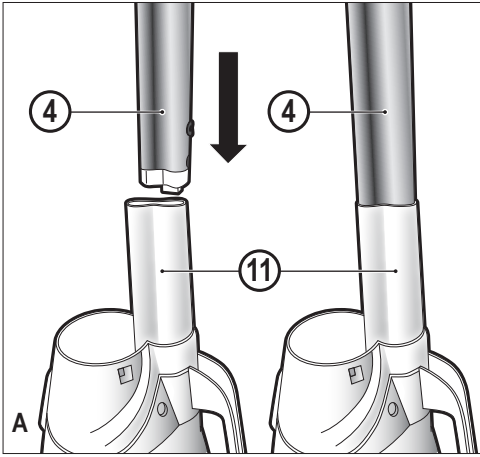
NO

DK

FI

EL





Intended use

Your BLACK+DECKER™ FSM1605(R) and FSM1615 steam mop has been designed for sanitising and cleaning sealed hardwood, sealed laminate, linoleum, vinyl, ceramic tile, stone and marble floors. This appliance is intended for indoor household use only.

Safety Instructions



Warning! Read all Safety, Maintenance, Service' manual carefully before operating this appliance. Read all of this manual carefully before operating this appliance.

Safety of others

- ◆ This appliance can be used by children aged from 8 years and above and persons with reduced physical, sensory or mental capabilities or lack of experience and knowledge if they have been given supervision or instruction concerning use of the appliance in a safe way and understand the hazards involved.
- ◆ Children shall not play with the appliance. Cleaning and user maintenance shall not be made by children without supervision.
- ◆ If the supply cord is damaged, it must be replaced by the manufacturer, its service agent or similarly qualified persons in order to avoid a hazard.
- ◆ The plug must be removed from the socket-outlet before cleaning or maintaining the appliance.
- ◆ The liquid or steam must not be directed towards equipment containing electrical components, such as the interior of ovens.
- ◆ The appliance shall not be left unattended while it is connected to the supply mains;

- ◆ The appliance is not to be used if it has been dropped, if there are visible signs of damage or if it is leaking;
- ◆ keep the appliance out of reach of children when it is energized or cooling down.

Labels on appliance

The following pictograms along with the date code are shown on the appliance.



CAUTION Hot Steam

Features

1. On/off switch
2. Steam operate button
3. Removable water tank
4. Handle
5. Steam Head
6. Steam Head cleaning pad
7. Bottom cable tidy hook
8. Top cable tidy hook
9. Grip
10. Hanging bracket

Assembly



Warning! Before attempting any of the following instructions, make sure that the appliance is switched off and unplugged and the appliance is cold and does not contain any water.

Attaching the handle (Fig. A)

- ◆ Slide the bottom end of the handle (4) into the top end of the stem mop body (11) until it clicks into place.

Attaching the water tank (Fig. B)

- ◆ Slide the water tank (3) into the steam mop body (11), ensure that the water tank is firmly seated.

Attaching a cleaning pad (Fig. C)

Replacement cleaning pads are available from your BLACK+DECKER dealer :- (cat no. FSMP20-XJ).

- ◆ Place a cleaning pad (6) on the floor with the velcro 'loop' side facing up.
- ◆ Lightly press the steam mop down onto the cleaning pad (6).

Caution: Always place your steam mop with the handle (4) supported in the upright position when stationary and make sure the steam mop is turned off when not in use.

Removing a cleaning pad

Caution! Always wear suitable shoes when changing the cleaning pad on your steam mop. Do not wear slippers or open toed footwear.

- ◆ Return the handle (4) to the upright position and turn the steam mop 'OFF'.
- ◆ Wait until the steam mop cools down (approximately 5 minutes).
- ◆ Lift the steam mop away from the cleaning pad freeing it from the velcro fastening.

Caution! Always place your steam mop with the handle (4) supported in the upright position when stationary and make sure the steam mop is turned off when not in use.

Filling the water tank (Fig. D)

The water tank on your steam mop is removable for convenient and easy filling.

Note! Fill the water tank with clean tap water.

Note! In areas of hard water, the use of de-ionised water is recommended.

- ◆ Remove the water tank (3).
- ◆ Remove the filter cap by unscrewing in an anti-clockwise direction.
- ◆ Fill the water tank (3) with water.

Warning! Your water tank has a 350ml capacity. Do not over fill the tank.

- ◆ Replace the filter cap by screwing in a clockwise direction.
- ◆ Re-fit the water tank (3).

Note! Ensure the filter cap is firmly secured.

Note! Do not use chemical cleaners with your steam mop water tank.

Use

Important! This unit will kill 99.9% of bacteria and germs when used in accordance with the instructions in this manual and with the micro fibre pad fitted and a continuous run time of 90 seconds.

Switching on and off

- ◆ To switch the appliance on, press the ON/Off button (1). It takes approximately 15 seconds for the steam mop to heat up.
- ◆ Press the steam operation button (2). This will operate the pump and the unit will begin to produce steam.
- ◆ To stop steam generation, turn the steam operation button (2) to off. This will maintain power to the boiler for quicker start up.

- ◆ To switch the appliance off, press the ON/Off button (1).
- Caution!** Never leave the steam mop in one spot on any surface for any period of time. Always place the steam mop with the handle (4) supported in the upright position when stationary and make sure the steam mop is turned off when not in use.

Caution! Always empty the steam mop after use.

Note! When first filled or after running dry, it can take up to 45 seconds for steam to be produced.

Hints for optimum use

General

Caution: Never use the steam mop without first attaching a cleaning pad.

- ◆ Always vacuum or sweep the floor before using the steam mop.
- ◆ The easiest way to use the appliance is to tilt the handle to a 45° angle and clean slowly, covering a small area at a time.
- ◆ Do not use chemical cleaners with your steam mop. To remove stubborn stains from vinyl or linoleum floors, you can pre-treat with a mild detergent and some water before using the steam mop.

Steam Cleaning

- ◆ Place a cleaning pad (6) on the floor with the velcro 'loop' side facing up.
- ◆ Lightly press the steam mop down onto the cleaning pad (6).
- ◆ Connect the steam mop to the mains.
- ◆ Press the ON/OFF button (1). It takes approximately 15 seconds for the steam mop to heat up.
- ◆ Press the steam operate button (2). After a few seconds, steam will start to come out of the steam head.

Note! When first filled or after running dry, it can take up to 45 seconds for steam to be produced.

- ◆ It takes a few seconds for steam to enter the cleaning pad. The steam mop will now glide easily over the surface to be sanitized/cleaned.
- ◆ Push and pull the steam mop slowly across the surface to thoroughly steam clean each section.
- ◆ When you have finished using the steam mop, return the handle (4) to the upright position, making sure that it is supported and turn it 'OFF'. Wait until the steam mop cools down (approximately five minutes).

Caution! It is important to monitor the water level in the water tank (3). To refill the water tank and continue to sanitize/clean stand the mop upright making sure that the handle is supported and turn the steam mop 'OFF'. Unplug the unit from the electrical wall outlet, remove and refill the water tank (3).

Caution! Never leave the steam mop in one spot on any surface for any period of time. Always place the steam mop with the handle (4) supported in the upright position when stationary and make sure the steam mop is turned off when not in use.

After use (Fig. E)

- ◆ Turn the steam mop 'OFF'. turn the steam operation button (2) to off and then press the ON/OFF button (1).
- ◆ Wait until the steam mop cools down.
- ◆ Unplug the steam mop from the electrical wall outlet.
- ◆ Empty the water tank.
- ◆ Remove the cleaning pad (6) and wash it ready for next use.
- ◆ Clip the supply cable around the cable tidy hooks (7 and 8)
- ◆ There is a hanging bracket (10) built into the hand grip (9) which allows your steam mop to be hung from a suitable hook on the wall. Always ensure that your wall hook is capable of supporting the weight of the steam mop safely.

Technical Data

		FSM1605(R) (Type 1)	FSM1615 (Type 1)
Voltage	V _{ac}	230	230
Power	W	1300	1300
Tank Capacity	ml	350	350
Weight	kg	2.7	3.1

Troubleshooting

If your appliance seems not to operate properly, follow the instructions below. If this does not solve the problem, please contact your local BLACK+DECKER repair agent.

Problem	Step	Possible solution
The steam mop is not turning on	1.	Check the unit is plugged in at the wall socket.
	2.	Check the unit is switched on using the ON/OFF switch (1)
	3.	Check the fuse in the plug.
The steam mop is not producing steam	4.	Check the water tank (3) is full and correctly fitted. NOTE: When first filled or after running dry it can take up to 45 seconds for steam to be produced.
	5.	Check the steam generation button is in the ON position.
The steam mop stops producing steam during use	6.	Check step 1, then 2, then 3.
The steam mop stops producing too little steam during use	7.	Check step 4, then 2, then 3
The steam mop is producing too little steam during use	8.	Check step 4
Where can I get further information/ accessories for my steam mop	9.	Refer to the assembly chapter of the manual for correct fitting of parts and accessories.

Bestimmungsgemäße Verwendung

Ihr BLACK+DECKER™ FSM1605(R) und FSM1615 Dampfreiniger wurden für das Behandeln und Reinigen von versiegeltem Hartholz, versiegeltem Laminat, Linoleum, Vinyl, Keramikfliesen, Stein- und Marmorböden entwickelt. Dieses Gerät darf nur im Innenbereich verwendet werden und ist nicht für den gewerblichen Einsatz vorgesehen.

Sicherheitshinweise



Achtung! Lesen Sie die gesamte Anleitung zu "Sicherheit, Pflege und Wartung" vollständig und aufmerksam durch, bevor Sie das Gerät verwenden. Lesen Sie diese Anleitung vollständig und aufmerksam durch, bevor Sie das Gerät verwenden.

Sicherheit anderer Personen

- Dieses Gerät darf von Kindern ab 8 Jahren und Personen mit eingeschränkten körperlichen, sensorischen oder geistigen Fähigkeiten sowie mangelnder Erfahrung und Wissen in Bezug auf dessen Gebrauch bedient werden, wenn sie bei der Verwendung des Geräts beaufsichtigt oder angeleitet werden und die möglichen Gefahren verstehen.
- Kinder dürfen nicht mit dem Gerät spielen. Reinigung und Wartungsarbeiten dürfen von Kindern nur unter Aufsicht durchgeführt werden.
- Ist das Netzkabel beschädigt, muss es durch den Hersteller oder eine Vertragswerkstatt oder ähnlich qualifizierte Personen ausgetauscht werden, um eine mögliche Gefährdung zu vermeiden.
- Vor der Reinigung oder Wartung des Gerätes muss der Netzstecker gezogen werden.

- Die Flüssigkeit oder der Dampf darf nicht auf Geräte gerichtet werden, die elektrische Bauteile enthalten, wie beispielsweise das Innere eines Ofens.
- Das Gerät nicht unbeaufsichtigt lassen, solange es am Netz angeschlossen ist;
- Das Gerät nicht verwenden, falls es fallen gelassen wurde, sichtbare Anzeichen einer Beschädigung aufweist oder undicht ist.
- Außerhalb der Reichweite von Kindern aufbewahren, während das Gerät betrieben wird oder abkühlt.

Warnsymbole am Gerät

Die folgenden Bildsymbole werden mit dem Datumscode auf dem Gerät angegeben.



VORSICHT Heißer Dampf

Merkmale

1. Ein-/Ausschalter
2. Dampfstufe
3. Abnehmbarer Wassertank
4. Griff
5. Reinigungskopf
6. Reinigungskopf-Bodentuch
7. Untere Kabelhalterung
8. Obere Kabelhalterung
9. Handgriff
10. Öse für die Aufhängung

Montage



Achtung! Vergewissern Sie sich vor Ausführung der folgenden Schritte, dass das Gerät ausgeschaltet ist und der Netzstecker gezogen wurde. Weiterhin muss das Gerät abgekühlt sein und darf kein Wasser enthalten.

Anbringen des Griffs (Abb. A)

- Schieben Sie das untere Ende des Griffs (4) in die obere Öffnung des Gerätegehäuses (11), bis dieser einrastet.

Anbringen des Wasserbehälters (Abb. B)

- ◆ Schieben Sie den Wassertank (3) in das Gerätegehäuse (11) und stellen Sie sicher, dass er fest sitzt.

Anbringen eines Bodentuchs (Abb. C)

Ersatzbodentücher erhalten Sie im BLACK+DECKER Fachhandel: – (Katalognr. F5MP20-XJ).

- ◆ Legen Sie ein Bodentuch (6) mit den Klettverschlüssen nach oben auf den Boden.
- ◆ Drücken Sie den Dampfreiniger vorsichtig auf das Bodentuch (6).

Achtung! Stellen Sie den Dampfreiniger stets mit dem Griff (4) in aufrechter Stellung auf der Unterlage ab. Stellen Sie sicher, dass der Dampfreiniger ausgeschaltet ist, wenn er nicht verwendet wird.

Entfernen eines Bodentuchs

Achtung! Tragen Sie beim Wechseln des Bodentuchs stets zweckmäßiges Schuhwerk. Tragen Sie keine Hausschuhe oder Sandalen.

- ◆ Bewegen Sie den Griff (4) in die aufrechte Stellung, und schalten Sie den Dampfreiniger AUS.
- ◆ Warten, bis der Dampfreiniger abgekühlt ist (ungefähr 5 Minuten).
- ◆ Öffnen Sie den Klettverschluss und heben Sie den Dampfreiniger vom Bodentuch ab.

Achtung! Stellen Sie den Dampfreiniger stets mit dem Griff (4) in aufrechter Stellung auf der Unterlage ab. Stellen Sie sicher, dass der Dampfreiniger ausgeschaltet ist, wenn er nicht verwendet wird.

Füllen des Wassertanks (Abb. D)

Zum bequemen Befüllen ist der Wassertank des Dampfreinigers abnehmbar.

Hinweis! Füllen Sie den Wassertank mit sauberem Leitungswasser.

Hinweis! In Regionen mit kalkhaltigem Wasser wird die Verwendung von destilliertem Wasser empfohlen.

- ◆ Nehmen Sie den Wassertank (3) ab.
- ◆ Nehmen Sie die Verschlusskappe durch Drehen gegen den Uhrzeigersinn ab.
- ◆ Füllen Sie den Wassertank (3) mit Wasser.

Achtung! Der Tank hat eine Kapazität von 350ml. Überfüllen Sie den Tank nicht.

- ◆ Schrauben Sie die Verschlusskappe erneut, durch Drehen im Uhrzeigersinn auf.
- ◆ Bringen Sie den Wassertank (3) wieder an.

Hinweis! Stellen Sie sicher, dass die Verschlusskappe fest sitzt.

Hinweis! Verwenden Sie im Wassertank des Dampfreinigers keine chemischen Reinigungsmittel.

Gebrauch

Wichtig! Mit diesem Gerät können 99,9 % der Bakterien und Keime abgetötet werden, wenn es gemäß den Anweisungen dieses Handbuchs mit dem Mikrofaser Tuch und mindestens 90 Sekunden lang verwendet wird.

Ein- und Ausschalten

- ◆ Drücken Sie den EIN-/Ausschalter (1), um das Gerät einzuschalten. Der Dampfreiniger benötigt zum Erreichen der Betriebstemperatur ca. 15 Sekunden.
- ◆ Drücken Sie die Dampftaste (2). Dadurch wird die Pumpe aktiviert und das Gerät beginnt mit der Dampferzeugung.
- ◆ Um die Dampferzeugung zu stoppen, die Dampftaste auf Aus-Stellung (2) schalten. Dabei bleibt die Stromzufuhr für den Erhitzer erhalten, für eine kurze Wartezeit bei der Inbetriebnahme.
- ◆ Drücken Sie den EIN-/Ausschalter (1), um das Gerät auszuschalten.

Achtung! Stellen Sie den Dampfreiniger – ungeachtet der jeweiligen Oberfläche – keinesfalls längere Zeit an einer Stelle ab. Stellen Sie den Dampfreiniger stets mit dem Griff (4) in aufrechter Stellung auf der Unterlage ab. Stellen Sie sicher, dass der Dampfreiniger ausgeschaltet ist, wenn er nicht verwendet wird.

Achtung! Leeren Sie den Dampfreiniger nach jedem Gebrauch.

Hinweis! Nach dem ersten Befüllen oder nachdem der Tank vollständig leer war, kann es bis zu 45 Sekunden dauern, bis Dampf erzeugt wird.

Hinweise für optimale Arbeitsergebnisse

Allgemeine Hinweise

Achtung! Verwenden Sie den Dampfreiniger keinesfalls ohne Bodentuch.

- ◆ Reinigen Sie den Boden vor der Verwendung des Dampfreinigers stets mit einem Staubsauger bzw. einem Besen.
- ◆ Das Gerät lässt sich am einfachsten verwenden, wenn Sie den Griff in einem Winkel von 45 Grad neigen und jeweils nur eine kleine Fläche bearbeiten.
- ◆ Verwenden Sie bei der Arbeit mit dem Dampfreiniger keine chemischen Reinigungsmittel. Hartnäckige Flecken auf PVC- oder Linoleumböden können mit einem milden Reinigungsmittel und Wasser vorbehandelt werden, um die Arbeit mit dem Dampfreiniger zu erleichtern.

Dampfreinigung

- ◆ Legen Sie ein Bodentuch (6) mit den Klettverschlüssen nach oben auf den Boden.
- ◆ Drücken Sie den Dampfreiniger vorsichtig auf das Bodentuch (6).
- ◆ Schließen Sie den Dampfreiniger an die Stromversorgung an.
- ◆ Drücken Sie den Ein-/Ausschalter (1). Der Dampfreiniger benötigt zum Erreichen der Betriebstemperatur ca. 15 Sekunden.
- ◆ Drücken Sie die Dampftaste (2). Nach wenigen Sekunden tritt Dampf aus dem Reinigungskopf aus.

Hinweis! Nach dem ersten Befüllen oder nachdem der Tank vollständig leer war, kann es bis zu 45 Sekunden dauern, bis Dampf erzeugt wird.

- ◆ Es dauert einige Sekunden, bis der Dampf das Bodentuch durchdringt. Anschließend gleitet der Dampfreiniger mühelos über die zu behandelnde/reinigende Oberfläche.
- ◆ Bewegen Sie den Dampfreiniger langsam über die Oberfläche, um alle Bereiche gründlich zu reinigen.
- ◆ Nachdem Sie den Gebrauch des Dampfreinigers beendet haben, den Griff (4) in aufrechte Stellung bringen, sicherstellen, dass das Gerät stabil steht und AUS schalten. Warten, bis der Dampfreiniger abgekühlt ist (ungefähr 5 Minuten).

Achtung! Achten Sie stets auf den Wasserpegel im Tank (3). Zur Befüllung des Wassertanks und der Fortsetzung der Behandlung/Reinigung den Dampfreiniger aufrecht stellen, sicherstellen, dass der Griff stabil steht und den Dampfreiniger AUS schalten. Trennen Sie das Gerät von der Stromversorgung, nehmen Sie den Wassertank ab, und befüllen Sie diesen.

Achtung! Stellen Sie den Dampfreiniger – ungeachtet der jeweiligen Oberfläche – keinesfalls längere Zeit an einer Stelle ab. Stellen Sie den Dampfreiniger stets mit dem Griff (4) in aufrechter Stellung auf der Unterlage ab. Stellen Sie sicher, dass der Dampfreiniger ausgeschaltet ist, wenn er nicht verwendet wird.

Nach dem Gebrauch (Abb. E)

- ◆ Schalten Sie den Dampfreiniger "AUS". Stellen Sie die Dampftaste (2) auf aus und betätigen Sie anschließend den EIN-/AUS-Schalter (1).
- ◆ Warten, bis der Dampfreiniger abgekühlt ist.
- ◆ Ziehen Sie den Netzstecker.
- ◆ Leeren Sie den Wassertank.
- ◆ Entfernen Sie das Bodentuch (6) und reinigen Sie es für den nächsten Gebrauch.
- ◆ Befestigen Sie das Netzkabel um die dafür vorgesehenen Halterungen (7 und 8).

- ◆ Zusätzlich verfügt der Handgriff (9) über eine Öse (10) für die Aufhängung des Dampfreinigers an einem geeigneten Wandhaken. Achten Sie darauf, dass der Haken ausreichend tragfähig ist, um das Gewicht des Dampfreinigers sicher zu halten.

Technische Daten

		FSM1605(R) (Typ 1)	FSM1615 (Typ 1)
Spannung	V _{ac}	230	230
Leistung	W	1300	1300
Fassungsvermögen des Tanks	ml	350	350
Gewicht	kg	2,7	3,1

Problembehebung

Wenn das Gerät nicht richtig zu funktionieren scheint, befolgen Sie die nachfolgenden Hinweise. Sollte sich das Problem nicht beheben lassen, wenden Sie sich an eine BLACK+DECKER Vertragswerkstatt in Ihrer Nähe.

Problem	Schritt	Mögliche Lösungsschritte
Der Dampfreiniger lässt sich nicht einschalten.	1.	Überprüfen, ob das Gerät in die Steckdose eingesteckt ist.
	2.	Überprüfen, ob das Gerät angeschaltet ist über den EIN-/AUS-Schalter (1).
	3.	Die Sicherung im Stecker überprüfen.
Der Dampfreiniger erzeugt keinen Dampf	4.	Überprüfen, ob der Wassertank (3) gefüllt und korrekt angebracht ist. HINWEIS: Nach dem ersten Befüllen oder nachdem der Tank vollständig leer war, kann es bis zu 45 Sekunden dauern, bis Dampf erzeugt wird.
	5.	Sicherstellen, dass sich die Dampftaste in der Stellung EIN befindet.
Der Dampfreiniger erzeugt während des Gebrauchs keinen Dampf mehr	6.	Schritt 1, dann Schritt 2, dann Schritt 3 überprüfen.
Der Dampfreiniger stoppt, d.h. er erzeugt während des Gebrauchs zu wenig Dampf	7.	Schritt 4, dann Schritt 2, dann Schritt 3 überprüfen.
Der Dampfreiniger erzeugt während des Gebrauchs zu wenig Dampf	8.	Schritt 4 überprüfen
Wo erhalte ich weiterführende Informationen/ Zubehör für meinen Dampfreiniger?	9.	Beachten Sie das Kapitel Montage der Betriebsanleitung für die passenden Größen von Einzelteilen und Zubehör.

Usage prévu

Les balais vapeur BLACK+DECKER™ FSM1605(R) et FSM1615 ont été conçus pour désinfecter et nettoyer les parquets vernis massif et stratifié, le linoléum, le vinyle, le carrelage, les sols en pierre et en marbre. Il est destiné à une utilisation à l'intérieur et exclusivement domestique.

Consignes de sécurité



Attention ! Lisez attentivement l'intégralité du manuel « Sécurité, Maintenance, Entretien » avant d'utiliser l'appareil. Avant d'utiliser cet appareil, lisez attentivement ce manuel dans son intégralité.

Sécurité des personnes

- ◆ Cet appareil peut être utilisé par des enfants âgés de 8 ans ou plus et des personnes ayant des déficiences physiques, mentales ou sensorielles. Cette consigne s'applique aux personnes ayant reçu les instructions appropriées d'utilisation fiable et ayant connaissance des dangers existants.
- ◆ Ne laissez pas les enfants jouer avec l'appareil. Les enfants ne peuvent en aucun cas assurer le nettoyage et la maintenance sans surveillance.
- ◆ Si le câble d'alimentation est endommagé, il doit être remplacé par le fabricant, un réparateur ou une personne qualifiée afin d'éviter les risques.
- ◆ Débranchez la fiche de la prise électrique avant de nettoyer ou d'entretenir l'appareil.
- ◆ Ne dirigez pas le liquide ou la vapeur vers des appareils contenant des composants électriques, tels que l'intérieur des fours.
- ◆ Ne laissez pas l'appareil sans surveillance lorsqu'il est branché au secteur.
- ◆ N'utilisez pas l'appareil après l'avoir

laissé tomber ni en cas de dommages visibles ou de fuite.

- ◆ Conservez l'appareil hors de portée des enfants lorsqu'il est sous tension ou lorsqu'il refroidit.

Étiquettes apposées sur l'appareil

Les pictogrammes suivants ainsi que le code date apparaissent sur l'outil.



ATTENTION Vapeur brûlante

Fonctionnalités

1. Déclencheur
2. Bouton de la vapeur
3. Réservoir d'eau démontable
4. Manche
5. Embout vapeur
6. Patin de nettoyage à la vapeur
7. Crochet pour câble en bas
8. Crochet pour câble en haut
9. Poignée
10. Crochet

Assemblage



Attention ! Avant d'exécuter ce qui suit, assurez-vous que l'appareil est éteint, débranché et qu'il est froid et ne contient pas d'eau.

Fixation du manche (figure A)

- ◆ Glissez l'extrémité du manche (4) en haut du corps du balai vapeur (11) jusqu'à ce qu'elle soit enclenchée.

Fixation du réservoir d'eau (figure B)

- ◆ Glissez le réservoir d'eau (3) sur le boîtier du balai vapeur (11). Vérifiez l'installation.

Fixation d'un tampon nettoyeur (figure C)

Vous trouverez des tampons nettoyeurs chez les revendeurs Black + Decker :- (cat. n° FSMP20-XJ).

- ◆ Placez un patin de nettoyage (6) au sol avec le velcro « loop » vers le haut.
- ◆ Appuyez légèrement le balai vapeur sur le tampon nettoyeur (6).

Attention : À l'arrêt, placez toujours le balai vapeur avec le manche (4) maintenu en position verticale et assurez-vous qu'il est éteint quand il n'est pas utilisé.

Retrait d'un patin nettoyeur

Attention ! Portez toujours des chaussures adaptées pour changer le tampon nettoyeur du balai vapeur. Ne portez pas de chaussures ou de sandalettes.

- ◆ Placez le manche (4) en position verticale et éteignez le balai vapeur.
- ◆ Attendez que le balai vapeur refroidisse (environ cinq minutes).
- ◆ Soulevez le balai vapeur pour retirer le patin nettoyeur en détachant la fixation velcro.

Attention ! À l'arrêt, placez toujours le balai vapeur avec le manche (4) maintenu en position verticale et assurez-vous qu'il est éteint quand il n'est pas utilisé.

Remplissage du réservoir d'eau (figure D)

Le réservoir d'eau sur le balai vapeur peut être retiré pour faciliter le remplissage.

Remarque ! Remplissez le réservoir avec de l'eau du robinet.

Remarque ! Dans les zones où l'eau est très calcaire, l'utilisation d'eau distillée est recommandée.

- ◆ Retirez le réservoir d'eau (3).
- ◆ Retirez le couvercle de remplissage en le dévissant dans le sens contraire des aiguilles d'une montre.
- ◆ Remplissez le réservoir d'eau (3) avec de l'eau.

Attention ! La capacité du réservoir d'eau est de 350 ml. Ne remplissez pas trop le réservoir.

- ◆ Remettez le couvercle de remplissage en le vissant dans le sens des aiguilles d'une montre.
- ◆ Réinstallez le réservoir d'eau (3).

Remarque ! Vérifiez l'installation du couvercle de remplissage.

Remarque ! N'utilisez pas de nettoyeurs chimiques avec le réservoir d'eau du balai vapeur.

Utilisation

Important ! Cet appareil détruit 99.9 % des bactéries et germes pour autant qu'il soit utilisé conformément aux consignes décrites dans le présent manuel, avec un filtre en microfibre et en fonctionnement continu pendant 90 secondes.

Mise en marche et arrêt

- ◆ Pour mettre l'appareil en marche, appuyez sur le bouton marche/arrêt (1). Le balai vapeur prend environ 15 secondes pour chauffer.
- ◆ Appuyez sur le bouton de la vapeur (2). Celui-ci actionnera la pompe et l'appareil se mettra à produire de la vapeur.

- ◆ Pour arrêter la production de vapeur, mettez le bouton de la vapeur (2) en position arrêt. La résistance sera ainsi maintenue sous tension et le redémarrage sera plus rapide.

- ◆ Pour éteindre l'appareil, appuyez sur le bouton marche/arrêt (1).

Attention ! Ne laissez jamais longtemps le balai vapeur au même endroit. À l'arrêt, placez toujours le balai vapeur avec le manche (4) maintenu en position verticale et assurez-vous qu'il est éteint quand il n'est pas utilisé.

Attention ! Videz toujours le balai vapeur après l'utilisation.

Remarque ! Au premier remplissage ou après une utilisation à sec, la production de vapeur peut prendre jusqu'à 45 minutes.

Conseils pour une utilisation optimale

Généralités

Attention : N'utilisez jamais le balai vapeur sans avoir d'abord fixé un patin de nettoyage.

- ◆ Aspirez toujours ou balayez le sol avant d'utiliser le balai vapeur.
- ◆ Le moyen le plus simple d'utiliser l'appareil est d'incliner le manche de 45° et de nettoyer lentement par petites zones.
- ◆ N'utilisez pas de nettoyeurs chimiques avec le balai vapeur. Pour éliminer les taches qui résistent sur des sols en vinyle ou en lino, vous pouvez prétraiter avec un mélange détergent doux et eau avant d'utiliser le balai vapeur.

Nettoyage à la vapeur

- ◆ Placez un patin de nettoyage (6) au sol avec le velcro « loop » vers le haut.
- ◆ Appuyez légèrement le balai vapeur sur le tampon nettoyeur (6).
- ◆ Branchez le balai vapeur au secteur.
- ◆ Appuyez sur le bouton marche/arrêt (1). Le balai vapeur prend environ 15 secondes pour chauffer.
- ◆ Appuyez sur le bouton de la vapeur (2). Après quelques secondes, la vapeur se forme et est évacuée par l'embout.

Remarque ! Au premier remplissage ou après une utilisation à sec, la production de vapeur peut prendre jusqu'à 45 minutes.

- ◆ La vapeur prend quelques secondes pour atteindre le patin de nettoyage. Le balai vapeur peut alors glisser facilement sur la surface à désinfecter/nettoyer.
- ◆ Poussez lentement d'avant en arrière le balai vapeur sur la surface pour nettoyer à fond.
- ◆ Quand vous avez terminé d'utiliser le balai vapeur, remettez le manche (4) en position verticale, assurez-vous qu'il est maintenu en place et éteignez-le. Attendez que le balai vapeur refroidisse (environ cinq minutes).

Attention ! Il est important de surveiller le niveau d'eau dans le réservoir (3). Pour remplir le réservoir d'eau et continuer

à désinfecter/nettoyer, placez le balai à la verticale en vous assurant que le manche est maintenu en place et éteignez-le. Débranchez l'appareil de la prise, retirez le réservoir d'eau (3) pour le remplir.

Attention ! Ne laissez jamais longtemps le balai vapeur au même endroit. À l'arrêt, placez toujours le balai vapeur avec le manche (4) maintenu en position verticale et assurez-vous qu'il est éteint quand il n'est pas utilisé.

Après l'utilisation (figure E)

- ◆ Éteignez le balai vapeur'. Mettez le bouton de la vapeur (2) en position arrêt et appuyez sur le bouton marche/arrêt (1).
- ◆ Attendez que le balai vapeur refroidisse.
- ◆ Débranchez le balai vapeur de la prise murale.
- ◆ Videz le réservoir d'eau.
- ◆ Retirez le patin nettoyeur (6) et lavez-le pour le trouver propre à la prochaine utilisation.
- ◆ Entourez le fil électrique autour des crochets (7 et 8).
- ◆ Il existe aussi un crochet (10) sur la poignée (9) qui permet de suspendre le balai vapeur à un crochet mural. Vérifiez que le crochet mural peut supporter le poids du balai vapeur.

Données techniques

		FSM1605(R) (Type 1)	FSM1615 (Type 1)
Tension	V _{CA}	230	230
Puis- sance	W	1300	1300
Volume du réservoir	ml	350	350
Poids	kg	2,7	3,1

Dépannage

Si votre appareil semble ne pas fonctionner correctement, suivez les instructions ci-dessous. Si le problème persiste, veuillez contacter votre réparateur local BLACK+DECKER.

Problème	Étape	Solution possible
Le balai vapeur ne s'allume pas	1.	Vérifiez que l'appareil est branché à la prise murale.
	2.	Vérifiez que l'appareil est allumé à l'aide de l'interrupteur marche/arrêt (1)
	3.	Vérifiez le fusible de la prise.
Le balai vapeur ne produit pas de vapeur	4.	Vérifiez que le réservoir d'eau (3) est plein et correctement installé. REMARQUE : Au premier remplissage ou après une utilisation à sec, la production de vapeur peut prendre jusqu'à 45 minutes.
	5.	Vérifiez que le bouton de production de vapeur est en position marche.
Le balai vapeur cesse de produire de la vapeur en cours d'utilisation	6.	Vérifiez l'étape 1, puis 2, puis 3.
Le balai vapeur cesse de produire une quantité de vapeur insuffisante en cours d'utilisation	7.	Vérifiez l'étape 4, puis 2, puis 3
Le balai vapeur produit une quantité de vapeur insuffisante en cours d'utilisation	8.	Vérifiez l'étape 4
Où trouver plus d'informations/ accessoires pour mon balai vapeur	9.	Reportez-vous au chapitre « Assemblage » de ce manuel pour installer correctement les pièces détachées et accessoires.

Uso previsto

La scopa a vapore BLACK+DECKER™ FSM1605(R) e FSM1615 è stata progettata per la sanificazione e la pulizia di legno duro sigillato, laminato sigillato, linoleum, vinile, piastrelle di ceramica, pavimenti in pietra e in marmo. L'elettrodomestico è stato progettato solo per uso domestico e all'interno.

Istruzioni di sicurezza



Avvertenza! Leggere attentamente il manuale "Sicurezza, manutenzione, assistenza" prima di usare l'elettrodomestico. Leggere attentamente il presente manuale prima di usare questo elettrodomestico.

Sicurezza altrui

- Questo elettrodomestico può essere usato da bambini dagli 8 anni in su e da persone portatrici di handicap fisici, psichici o sensoriali o che non abbiano la dovuta esperienza o conoscenza, sempre che siano seguite o opportunamente istruite sull'uso sicuro e comprendano i pericoli inerenti.
- I bambini non devono giocare con l'elettrodomestico. Gli interventi di pulizia e di manutenzione da parte dell'utente non devono essere eseguiti da bambini senza supervisione.
- Se il filo di alimentazione o la spina sono danneggiati, devono essere riparati dal fabbricante, da un tecnico autorizzato o da personale opportunamente qualificato per evitare che costituiscano un rischio.
- La spina deve essere rimossa dalla presa prima di eseguire la pulizia o la manutenzione dell'elettrodomestico.
- Il liquido o il vapore non deve essere diretto verso le apparecchiature che contengono componenti elettrici, quali

l'interno di forni.

- L'elettrodomestico non deve essere lasciato incustodito quando è collegato all'alimentazione elettrica;
- L'elettrodomestico non deve essere usato se è stato fatto cadere, se vi sono segni visibili di danni oppure se perde;
- tenere l'elettrodomestico fuori dalla portata dei bambini quando è alimentato o si sta raffreddando.

Etichette sull'apparecchio

Sull'elettrodomestico sono presenti i seguenti pittogrammi unitamente al codice data:



ATTENZIONE Vapore caldo

Caratteristiche

1. Interruttore di accensione/spengimento
2. Pulsante di funzionamento del vapore
3. Serbatoio acqua rimovibile
4. Impugnatura
5. Testa a vapore
6. Tampone di pulitura testa a vapore
7. Gancio fissa filo inferiore
8. Gancio fissa filo superiore
9. Impugnatura
10. Staffa per carica

Montaggio



Avvertenza! Prima di iniziare una delle seguenti istruzioni, verificare che l'elettrodomestico sia spento e scollegato dalla presa elettrica, che sia freddo e non contenga acqua.

Montaggio del manico (fig. A)

- Infilare l'estremità inferiore del manico (4) nell'estremità superiore del corpo della scopa a vapore (11) fino a quando scatta in sede.

Collegamento del serbatoio dell'acqua (fig. B)

- Far scorrere il serbatoio dell'acqua (3) nel corpo della scopa a vapore (11), verificare che il serbatoio dell'acqua sia insediato saldamente.

Montaggio di un tampone di pulitura (fig. C)

I tamponi di pulitura di ricambio sono reperibili presso il rivenditore BLACK+DECKER: (n. cat. FSMP20-XJ).

- ◆ Mettere un tampone di pulitura (6) sul pavimento con il lato con il velcro rivolto verso l'alto.
- ◆ Premere leggermente la scopa a vapore sul tampone di pulitura (6).

Avvertenza Appoggiare sempre la scopa a vapore con il manico (4) sostenuto in posizione verticale quando è ferma e accertarsi che sia spenta quando non è usata.

Rimozione di un tampone di pulizia

Attenzione! Indossare sempre scarpe idonee quando si cambia il tampone di pulitura sulla scopa a vapore. Non indossare pantofole o sandali aperti.

- ◆ Riportare il manico (4) in posizione verticale e spegnere la scopa a vapore.
- ◆ Attendere il raffreddamento della scopa a vapore (circa 5 minuti).
- ◆ Sollevare la scopa a vapore e rimuovere il tampone di pulizia liberandolo dal fissaggio con il velcro.

Attenzione! Appoggiare sempre la scopa a vapore con il manico (4) sostenuto in posizione verticale quando è ferma e accertarsi che sia spenta quando non è usata.

Rifornimento del serbatoio dell'acqua (fig. D)

Il serbatoio dell'acqua sulla scopa a vapore è rimovibile per rendere più facile e comodo il rifornimento.

Nota! Riempire il serbatoio con acqua di rubinetto pulita.

Nota! In zone con acqua dura si consiglia di usare acqua deionizzata.

- ◆ Rimuovere il serbatoio dell'acqua (3).
- ◆ Rimuovere il cappuccio del filtro svitandolo in senso antiorario.
- ◆ Riempire il serbatoio (3) con acqua.

Avvertenza! Il serbatoio dell'acqua ha una capacità di 350 ml. Non riempire eccessivamente il serbatoio.

- ◆ Sostituire il cappuccio del filtro avvitandolo in senso orario.
- ◆ Rimontare il serbatoio dell'acqua (3).

Nota! Verificare che il tappo del filtro sia fissato saldamente.

Nota! Non usare detersivi chimici col serbatoio dell'acqua della scopa a vapore.

Utilizzo

Importante! Questo elettrodomestico è in grado di uccidere il 99,9% di batteri e di germi, se usato in base alle istruzioni del presente manuale e con il tampone in microfibra montato e un tempo di funzionamento continuo di 90 secondi.

Accensione e spegnimento

- ◆ Per accendere l'elettrodomestico, premere l'interruttore di accensione (1). La scopa a vapore impiega 15 secondi circa per riscaldarsi.
- ◆ Premere il pulsante di funzionamento del vapore (2). Questo azionerà la pompa e l'unità inizierà a produrre vapore.
- ◆ Per arrestare la generazione del vapore, posizionare il pulsante di funzionamento del vapore (2) su off. Questo manterrà l'alimentazione del boiler per un avvio più rapido.
- ◆ Premere il pulsante di accensione per spegnere l'elettrodomestico (1).

Attenzione! Non lasciare mai la scopa a vapore a lungo nel medesimo punto di una qualsiasi pavimentazione. Appoggiare sempre la scopa a vapore con il manico (4) sostenuto in posizione verticale quando è ferma e accertarsi che sia spenta quando non è usata.

Attenzione! Svuotare sempre la scopa a vapore dopo l'impiego.

Nota! In occasione del primo rifornimento oppure se ha funzionato a secco, possono trascorrere fino a 45 secondi prima che venga prodotto del vapore.

Consigli per un utilizzo ottimale

In generale

Avvertenza Non usare mai la scopa a vapore senza aver prima montato un tampone di pulitura.

- ◆ Passare sempre l'aspirapolvere oppure scopare il pavimento prima di usare la scopa a vapore.
- ◆ Il modo più semplice per usare l'elettrodomestico consiste nell'inclinare il manico a 45° e pulire lentamente, trattando un'area piccola alla volta.
- ◆ Non usare detersivi chimici con la scopa a vapore. Per eliminare macchie ostinate dalle pavimentazioni in vinile o linoleum, è possibile pretrattarle con un detersivo neutro e un po' di acqua prima di usare la scopa a vapore.

Pulitura a vapore

- ◆ Mettere un tampone di pulitura (6) sul pavimento con il lato con il velcro rivolto verso l'alto.
- ◆ Premere leggermente la scopa a vapore sul tampone di pulitura (6).
- ◆ Collegare la scopa a vapore alla presa di corrente.
- ◆ Premere il pulsante di accensione (1). La scopa a vapore impiega 15 secondi circa per riscaldarsi.
- ◆ Premere il pulsante di funzionamento del vapore (2). Dopo alcuni secondi il vapore comincia a fuoriuscire dalla testa a vapore.

Nota! In occasione del primo rifornimento oppure se ha funzionato a secco, possono trascorrere fino a 45 secondi prima che venga prodotto del vapore.

- ◆ Ci vogliono alcuni secondi prima che il vapore penetri nel tampone di pulitura. La scopa a vapore scorrerà ora facilmente sulla superficie da igienizzare/pulire.
- ◆ Spingere e tirare lentamente la scopa a vapore sulla superficie per pulire a fondo ogni sezione.
- ◆ Una volta terminato l'utilizzo della scopa a vapore, riportare l'impugnatura (4) in posizione dritta, accertandosi che sia sorretta e posizionarla su 'OFF'. Attendere il raffreddamento della scopa a vapore (circa cinque minuti).

Attenzione! È importante controllare il livello dell'acqua nel serbatoio dell'acqua (3). Per riempire il serbatoio d'acqua e continuare a sanificare/pulire, mettere la scopa verticalmente accertandosi che l'impugnatura sia sorretta e posizionare la scopa a vapore su 'OFF'. Scollegare l'elettrodomestico dalla presa di corrente a parete, rimuovere e rifornire il serbatoio dell'acqua (3).

Attenzione! Non lasciare mai la scopa a vapore a lungo nel medesimo punto di una qualsiasi pavimentazione. Appoggiare sempre la scopa a vapore con il manico (4) sostenuto in posizione verticale quando è ferma e accertarsi che sia spenta quando non è usata.

Dopo l'impiego (fig. E)

- ◆ Spegnerne la scopa a vapore. ruotare il pulsante di funzionamento del vapore (2) su off e quindi premere il pulsante di accensione/spengimento (1).
- ◆ Attendere fino a quando la scopa a vapore si raffredda.
- ◆ Scollegare la scopa a vapore dalla presa di corrente a parete.
- ◆ Svuotare il serbatoio dell'acqua.
- ◆ rimuovere il tampone di pulitura (6) e lavarlo lasciandolo pronto per l'impiego successivo.
- ◆ Fissare il filo di alimentazione attorno ai ganci fissa filo (7 e 8).
- ◆ Vi è una staffa per appenderla (10) incorporata nell'impugnatura (9) che consente di appendere la scopa a vapore a un gancio idoneo a parete. Accertarsi sempre che il gancio a parete sia in grado di sorreggere in modo sicuro il peso della scopa a vapore.

Dati Tecnici

		FSM1605(R) (tipo 1)	FSM1615 (tipo 1)
Tensione	V _{ca}	230	230
Potenza	W	1300	1300
Capacità serbatoio	ml	350	350
Peso	kg	2.7	3.1

Soluzione dei problemi

Se l'apparecchio non dovesse funzionare correttamente, seguire le istruzioni riportate di seguito. Se non è comunque possibile risolvere il problema, rivolgersi al tecnico BLACK+DECKER di zona.

Problema	Fase	Eventuale soluzione
La scopa a vapore non si accende	1.	Verificare che l'unità sia inserita nella presa a parete.
	2.	Verificare che l'unità sia accesa utilizzando l'interruttore di accensione/spengimento (1)
	3.	Verificare il fusibile nella spina.
La scopa a vapore non produce vapore	4.	Verificare che il serbatoio dell'acqua (3) sia pieno e montato correttamente. NOTA: In occasione del primo rifornimento oppure se ha funzionato a secco, possono trascorrere fino a 45 secondi prima che venga prodotto del vapore.
	5.	Verificare che il pulsante di generazione del vapore sia sulla posizione di acceso.
La scopa a vapore smette di produrre il vapore durante l'uso	6.	Controllare la fase 1, poi la 2, poi la 3.
La scopa a vapore smette di produrre troppo poco vapore durante l'uso	7.	Controllare la fase 4, poi la 2, poi la 3
La scopa a vapore produce troppo poco vapore durante l'uso	8.	Controllare la fase 4
Dove posso avere maggiori informazioni/accessori per la mia scopa a vapore	9.	Fare riferimento al capitolo dell'assemblaggio del manuale per il montaggio corretto dei componenti e degli accessori.

Beoogd gebruik

Uw BLACK+DECKER™ FSM1605(R) en FSM1615 stoomreiniger is ontworpen voor het ontsmetten en reinigen van afgedicht hardhout, afgedicht laminaat, linoleum, vinyl, keramische tegels, stenen en marmeren vloeren. Het apparaat is uitsluitend bestemd voor gebruik binnenshuis.

Instructies voor de veiligheid



Waarschuwing! Lees alle veiligheids-, onderhouds- en service-instructies zorgvuldig door voordat u dit apparaat in gebruik neemt. Lees deze handleiding zorgvuldig door voordat u dit apparaat in gebruik neemt.

Veiligheid van anderen

- Dit apparaat mag worden gebruikt door kinderen van 8 jaar en ouder en personen die lichamelijk of geestelijk minder valide zijn of die geen ervaring met of kennis van dit apparaat hebben, mits deze onder toezicht staan of instructies krijgen voor veilig manier gebruik van het apparaat en inzicht hebben in de mogelijke gevaren.
- Kinderen mogen niet met het apparaat spelen. Laat kinderen nooit zonder toezicht het apparaat schoonmaken of onderhouden.
- Als het netsnoer is beschadigd, moet het worden vervangen door de fabrikant, zijn reparateur of een gelijksoortig vakbekwaam persoon om ongelukken te voorkomen.
- Haal de stekker uit het stopcontact voordat u het apparaat reinigt of onderhoudt.
- Richt de vloeistof of stoom niet naar apparaten die elektrische componenten bevatten zoals de binnenkant van een oven.

- Laat het apparaat niet zonder toezicht achter als de stekker in het stopcontact steekt.
- Het apparaat mag niet gebruikt worden wanneer het gevallen is, wanneer er zichtbare schade is of wanneer het lekt.
- Houd het apparaat bij gebruik of tijdens het afkoelen buiten het bereik van kinderen.

Labels op het apparaat

De volgende pictogrammen zijn samen met de datumcode op het apparaat vermeld:



OPGELET Hete stoom

Onderdelen

1. Aan-/uitschakelaar
2. Stoombedieningsknop
3. Verwijderbare watertank
4. Draaggreep
5. Stoomkop
6. Reinigingsdoek voor stoomkop
7. Onderste opberghaak
8. Bovenste opberghaak
9. Greep
10. Ophanghaak

Monteren



Waarschuwing! Voordat u de volgende handelingen uitvoert, moet u controleren of het apparaat is uitgeschakeld en ontkoppeld en of het apparaat is afgekoeld en geen water meer bevat.

De steel vastmaken (Afb. A)

- Schuif de onderkant van de steel (4) in de bovenkant van de romp van de stoomreiniger (11) totdat deze vastklikt.

De watertank bevestigen (Afb. B)

- Schuif de watertank (3) in de romp van de stoomreiniger (11) en zorg dat de watertank goed vastzit.

Een reinigingsdoek plaatsen (Afb. C)

Vervangende reinigingsdoeken zijn verkrijgbaar via uw BLACK&DECKER-leverancier:- (cat.nr. FSMP20-XJ).

- ◆ Plaats een reinigingsdoek (6) op de vloer met de 'haak&lus'-zijde naar boven gericht.
- ◆ Druk de stoomkop lichtjes op de reinigingsdoek (6).

Let op: Plaats uw stoomreiniger altijd met de steel (4) rechtop wanneer deze stilstaat en zorg ervoor dat de stoomreiniger is uitgeschakeld wanneer u deze niet gebruikt.

Een reinigingsdoek afhalen

Let op! Draag altijd geschikte schoenen wanneer u de reinigingsdoeken verwisselt op de stoomreiniger. Draag geen slippers of schoeisel met open tenen.

- ◆ Zet de steel (4) rechtop en schakel de stoomreiniger 'UIT'.
- ◆ Wacht totdat de stoomreiniger is afgekoeld (circa 5 minuten).
- ◆ Haal de stoomreiniger weg van de reinigingsdoek om deze van het klittenband los te maken.

Let op! Plaats uw stoomreiniger altijd met de steel (4) rechtop wanneer deze stilstaat en zorg ervoor dat de stoomreiniger is uitgeschakeld wanneer u deze niet gebruikt.

De watertank vullen (Afb. D)

De watertank op uw stoomreiniger is verwijderbaar, zodat u deze handig en eenvoudig kunt vullen.

Opmerking! Vul de watertank met schoon kraanwater.

Opmerking! In gebieden met hard water wordt het gebruik van gedeïoniseerd water aangeraden.

- ◆ Verwijder de watertank (3).
- ◆ Verwijder de filterkap door deze linksom los te schroeven.
- ◆ Vul de watertank (3) met water.

Waarschuwing! Uw watertank heeft een capaciteit van 350 milliliter. Zorg er bij het vullen voor dat de tank niet te vol raakt.

- ◆ Plaats de filterkap terug door deze rechtsom vast te schroeven.
- ◆ Plaats de watertank (3) terug.

Opmerking! Zorg ervoor dat de filterkap goed vastzit.

Opmerking! Gebruik geen chemische schoonmaakmiddelen in de watertank van uw stoomreiniger.

Gebruik van het apparaat

Belangrijk! Wanneer dit apparaat in naleving van deze handleiding wordt gebruikt, de microfiberdoek is geplaatst en het apparaat ten minste 90 seconden wordt aangezet, doodt het apparaat 99,9% van alle bacteriën en ziektekiemen.

In- en uitschakelen

- ◆ Druk op de Aan/uit-schakelaar (1) om het apparaat in te schakelen. Het duurt ongeveer 15 seconden voordat de stoomreiniger is opgewarmd.

- ◆ Druk op de stoombedieningsknop (2). De pomp wordt geactiveerd en het apparaat begint stoom te produceren.
- ◆ Om het genereren van stoom te stoppen, draait u de stoomknop (2) naar OFF (uit). Dit handhaaft het vermogen naar de boiler voor een snellere herstart van het apparaat.
- ◆ Druk op de Aan/uit-schakelaar (1) om het apparaat uit te schakelen.

Let op! Laat de stoomreiniger nooit langere tijd op één punt van het oppervlak staan. Plaats de stoomreiniger altijd met de steel (4) rechtop wanneer deze stilstaat en zorg ervoor dat de stoomreiniger is uitgeschakeld wanneer u deze niet gebruikt.

Let op! Leeg de stoomreiniger altijd na gebruik.

Opmerking! Wanneer u de stoomreiniger voor de eerste keer vult of nadat de watertank leeg is geweest, kan het tot 45 seconden duren voordat er stoom wordt geproduceerd.

Tips voor optimaal gebruik

Algemeen

Let op: Gebruik de stoomreiniger nooit voordat u een reinigingsdoek hebt aangebracht.

- ◆ Veeg of stofzuig de vloer altijd voordat u de stoomreiniger gebruikt.
- ◆ De gemakkelijkste manier om het apparaat te gebruiken, is door de steel 45° te kantelen en langzaam schoon te maken, waarbij u telkens kleine stukjes schoonmaakt.
- ◆ Gebruik geen chemische schoonmaakmiddelen in combinatie met de stoomreiniger. U kunt vinyl- of linoleumvloeren voorbehandelen met een mild reinigingsmiddel en wat water voordat u de stoomreiniger gebruikt, om hardnekkige vlekken te verwijderen.

Stoomreinigen

- ◆ Plaats een reinigingsdoek (6) op de vloer met de 'haak&lus'-zijde naar boven gericht.
- ◆ Druk de stoomkop licht op de reinigingsdoek (6).
- ◆ Sluit de stoomreiniger aan op het stopcontact.
- ◆ Druk op de AAN/UIT-knop (1). Het duurt ongeveer 15 seconden voordat de stoomreiniger is opgewarmd.
- ◆ Druk op de stoombedieningsknop (2). Na een paar seconden begint er stoom uit de stoomkop te komen.

Opmerking! Wanneer u de stoomreiniger voor de eerste keer vult of nadat de watertank leeg is geweest, kan het tot 45 seconden duren voordat er stoom wordt geproduceerd.

- ◆ Het duurt een aantal seconden voordat de stoom in de reinigingsdoek komt. De stoomreiniger glijdt nu gemakkelijk over het oppervlak dat moet worden ontsmet/gereinigd.
- ◆ Duw en trek de stoomreiniger langzaam over de vloer om elk deel grondig te stoomreinigen.
- ◆ Na gebruik van uw stoomreiniger, plaatst u de steel (4) rechtop, zorgt u dat deze wordt ondersteund en zet u het apparaat 'UIT'. Wacht totdat de stoomreiniger is afgekoeld (circa vijf minuten)

Let op! Het is belangrijk om het waterniveau in de watertank (3) in de gaten te houden. Om de watertank bij te vullen en vervolgens verder te ontsmetten/schoon te maken, plaatst u de steel (4) rechtop, zorgt u dat deze wordt ondersteund en zet u de stoomreiniger 'UIT'. Haal de stekker uit het stopcontact, verwijder de watertank (3) en vul deze.

Let op! Laat de stoomreiniger nooit langere tijd op één punt van het oppervlak staan. Plaats de stoomreiniger altijd met de steel (4) rechtop wanneer deze stilstaat en zorg ervoor dat de stoomreiniger is uitgeschakeld wanneer u deze niet gebruikt.

Na gebruik (Afb. E)

- ◆ Zet de stoomreiniger 'UIT'. Draai de stoombedieningsknop (2) naar OFF (uit) en druk vervolgens op de Aan/uitschakelaar (1).
- ◆ Wacht totdat de stoomreiniger is afgekoeld.
- ◆ Haal de stekker uit het stopcontact.
- ◆ Ledig de watertank.
- ◆ Verwijder de reinigingsdoek (6) en was deze voor een volgend gebruik.
- ◆ Wikkel het snoer om de opberghaken (7 en 8).
- ◆ U kunt tevens de ophanghaak (10) gebruiken die is ingebouwd in de handgreep (9), zodat u de stoomreiniger kunt ophangen aan een geschikte wandhaak. Zorg ervoor dat de wandhaak stevig genoeg is om het gewicht van de stoomreiniger te dragen.

Technische gegevens

		FSM1605(R) (Type 1)	FSM1615 (Type 1)
Spanning	V _{ac}	230	230
Vermogen	W	1300	1300
Tankcapaciteit	ml	350	350
Gewicht	kg	2,7	3,1

Problemen oplossen

Als de machine niet goed lijkt te werken, volgt u de onderstaande instructies op. Neem contact op met het dichtstbijzijnde BLACK+DECKER-servicecentrum als het probleem niet kunt verhelpen.

Probleem	Stap	Mogelijke oplossing
De stoomreiniger wordt niet ingeschakeld.	1.	Controleer of de stekker in het stopcontact steekt.
	2.	Controleer of het apparaat is ingeschakeld met behulp van de Aan/uitschakelaar (1).
	3.	Controleer de zekering in de stekker.
De stoomreiniger produceert geen stoom	4.	Controleer of de watertank (3) vol is en juist is geplaatst. OPMERKING: Wanneer u de stoomreiniger voor de eerste keer vult of nadat de watertank leeg is geweest, kan het maximaal 45 seconden duren voordat er stoom wordt geproduceerd.
	5.	Controleer of de stoombedieningsknop in de positie ON (aan) is ingesteld.
De stoomreiniger stopt met het produceren van stoom bij gebruik	6.	Controleer stap 1, dan 2, dan 3.
De stoomreiniger produceert te weinig stoom bij gebruik	7.	Controleer stap 4, dan 2, dan 3
De stoomreiniger produceert te weinig stoom bij gebruik	8.	Controleer stap 4
Waar kan ik meer informatie/accessoires voor mijn stoomreiniger krijgen	9.	Raadpleeg het montagehoofdstuk binnenin de handleiding voor een juiste montage van de onderdelen en accessoires.

Uso específico

Su mopa de vapor BLACK+DECKER™ FSM1605(R) y FSM1615 ha sido diseñada para desinfectar y limpiar pisos de madera sellados, laminado sellado, linóleo, vinilo, baldosas de cerámica, y pisos de piedra y mármol. Este aparato está pensado únicamente para uso doméstico en interiores.

Instrucciones de seguridad



¡Atención! Lea todo el manual de Seguridad, mantenimiento y servicio detenidamente antes de utilizar este aparato. Lea todo el manual detenidamente antes de utilizar este aparato.

Seguridad de terceros

- ◆ Ninguna persona (incluidos los niños a partir de 8 años de edad) con capacidades físicas, sensoriales o mentales disminuidas, o que carezca de experiencia y conocimientos, debe utilizar este aparato, salvo que haya recibido supervisión o formación con respecto al uso del aparato de una forma segura y que comprenda los peligros que entraña.
- ◆ Los niños no deben jugar con el aparato. Ningún niño deberá realizar las tareas de limpieza y mantenimiento, salvo que lo hagan bajo supervisión.
- ◆ Si se dañara el cable de alimentación, deberá ser sustituido por el fabricante, su agente de reparaciones o una persona de calificación similar para evitar cualquier situación de riesgo.
- ◆ El enchufe debe quitarse del tomacorriente antes de realizar tareas de limpieza o mantenimiento del aparato.
- ◆ El líquido o vapor no debe dirigirse hacia equipos que contengan componentes eléctricos, como el interior de un horno.

- ◆ El aparato no debe dejarse sin atención mientras está conectado a la red eléctrica;
- ◆ El aparato no debe usarse si se ha caído, si hay signos visibles de daño o si tiene fugas;
- ◆ mantenga el aparato fuera del alcance de los niños cuando está encendido o enfriándose.

Etiquetas del aparato

Los pictogramas siguientes, junto con el código de fecha, se muestran en el aparato.



ATENCIÓN Vapor caliente

Características

1. Interruptor de encendido/apagado
2. Botón de operación de vapor
3. Depósito de agua extraíble
4. Mango
5. Cabeza de vapor
6. Almohadilla limpiadora de la cabeza de vapor
7. Gancho inferior para recogida de cable
8. Gancho superior para recogida de cable
9. Agarre
10. Soporte para colgar

Montaje



¡Atención! Antes de llevar a cabo cualquiera de las siguientes operaciones, asegúrese de que el aparato está desconectado, desenchufado y frío, y de que no contenga agua.

Instalación del mango (Fig. A)

- ◆ Deslice el extremo inferior fuera del mango (4) hacia el extremo superior del cuerpo de la mopa de vapor (11) hasta que encaje en su sitio.

Instalación del depósito de agua (Fig. B)

- ◆ Deslice el depósito de agua (3) hacia el cuerpo de la mopa de vapor (11) y asegúrese de que el depósito de agua esté firmemente encajado.

Instalación de la almohadilla limpiadora (Fig. C)

Las almohadillas limpiadoras de repuesto están disponibles en el distribuidor de BLACK+DECKER: (número de catálogo FSMP20-XJ).

- ◆ Coloque una almohadilla limpiadora (6) en el suelo con la cara que tiene el "lazo" de velcro hacia arriba.
- ◆ Empuje suavemente la mopa de vapor hacia abajo sobre la almohadilla limpiadora (6).

Precaución: Coloque siempre la mopa de vapor con el mango (4) en posición vertical cuando esté inmóvil y, cuando no se utilice, asegúrese de que esté apagada.

Cómo quitar la almohadilla limpiadora

¡Precaución! Utilice siempre un calzado adecuado cuando cambie la almohadilla limpiadora de la mopa de vapor. No utilice zapatillas o calzado abierto.

- ◆ Vuelva a colocar el mango (4) en posición vertical y apague la mopa de vapor con el interruptor en "OFF".
- ◆ Espere a que se enfríe la mopa de vapor (aproximadamente 5 minutos).
- ◆ Levante la mopa de vapor de la almohadilla limpiadora, liberándola de la sujeción con velcro.

¡Precaución! Coloque siempre la mopa de vapor con el mango (4) en posición vertical cuando esté inmóvil y, cuando no se utilice, asegúrese de que esté apagada.

Llenado del depósito de agua (Fig. D)

El depósito de agua de la mopa de vapor se puede extraer para rellenarlo de manera cómoda y sencilla.

Nota: llene el depósito con agua del grifo.

Nota: En zonas con agua muy dura, se recomienda el uso de agua desionizada.

- ◆ Extraiga el depósito de agua (3).
- ◆ Quite la tapa del filtro desatornillando en sentido antihorario.
- ◆ Llene el depósito de agua (3).

¡Atención! La capacidad del depósito de agua es de 350 ml. No llene en exceso el depósito.

- ◆ Vuelva a colocar la tapa del filtro atornillando en sentido horario.
- ◆ Vuelva a colocar el depósito de agua (3).

Nota: Asegúrese de que la tapa del filtro esté bien colocada.

Nota: No utilice productos químicos con el depósito de agua de la mopa de vapor.

Uso

Importante: Esta unidad matará el 99,9 % de las bacterias y los gérmenes si se utiliza de acuerdo con las instrucciones de este manual y con la almohadilla de microfibras instalada durante un período continuo de 90 segundos.

Encendido y apagado

- ◆ Para encender el aparato, presione el botón de encendido/apagado (1). La mopa de vapor tarda aproximadamente 15 segundos en calentarse.
- ◆ Presione el botón de operación de vapor (2). De esta forma se accionará la bomba y la unidad comenzará a producir vapor.
- ◆ Para detener la generación de vapor, coloque el botón de operación de vapor (2) en la posición de apagado. De esta forma mantendrá la potencia del calentador de agua para un arranque rápido.
- ◆ Para apagar el aparato, presione el botón de encendido/apagado (1).

¡Precaución! Durante un imprevisto, no deje nunca la mopa de vapor en el mismo sitio sobre ningún tipo de superficie, aunque sea por poco tiempo. Cuando esté inmóvil, coloque siempre la mopa de vapor con el mango (4) en posición vertical y, cuando no se utilice, asegúrese de que está apagada.

¡Precaución! Vacíe siempre la mopa de vapor después de utilizarla.

Nota: Puede que tarde hasta 45 segundos en producir vapor al llenarla por primera vez o después de utilizarla en seco.

Consejos para un uso óptimo

General

Precaución: No utilice nunca la mopa de vapor sin colocar primero una almohadilla limpiadora.

- ◆ Antes de utilizar la mopa de vapor, asegúrese de aspirar o barrer el suelo.
- ◆ La manera más fácil de utilizar el aparato consiste en inclinar el mango hasta un ángulo de 45° y limpiar lentamente, cubriendo un área pequeña cada vez.
- ◆ No utilice productos químicos con la mopa de vapor. Para eliminar las manchas resistentes de los suelos de vinilo o linóleo, puede tratarlas con un detergente suave y un poco de agua antes de utilizar la mopa de vapor.

Limpieza con vapor

- ◆ Coloque una almohadilla limpiadora (6) en el suelo con la cara que tiene el "lazo" de velcro hacia arriba.
- ◆ Empuje suavemente la mopa de vapor hacia abajo sobre la almohadilla limpiadora (6).
- ◆ Conecte la mopa de vapor a la red de electricidad.
- ◆ Pulse el botón de encendido y apagado (1). La mopa de vapor tarda aproximadamente 15 segundos en calentarse.
- ◆ Presione el botón de operación de vapor (2). Al cabo de pocos segundos, comenzará a salir vapor de la cabeza de vapor.

Nota: Puede que tarde hasta 45 segundos en producir vapor al llenarla por primera vez o después de utilizarla en seco.

- ◆ Deben transcurrir unos segundos antes de que el vapor se introduzca por la almohadilla limpiadora. A continuación, la mopa de vapor podrá deslizarse con facilidad sobre la superficie que desee desinfectar o limpiar.
- ◆ Empuje y arrastre lentamente la mopa de vapor por la superficie para limpiar a fondo cada sección.
- ◆ Al terminar de usar la mopa de vapor, regrese el mango (4) a la posición vertical, asegurándose de que esté firme y apáguela. Espere hasta que la mopa de vapor se enfríe (aproximadamente cinco minutos).

¡Precaución! Es importante que controle el nivel del depósito de agua (3). Para rellenar el depósito de agua y continuar desinfectando/limpiando, coloque la mopa en posición vertical, asegurándose de que el mango esté firme y que la mopa de vapor esté apagada. Desenchufe la unidad de la toma eléctrica de pared y extraiga y vuelva a llenar el depósito de agua (3).

¡Precaución! Durante un imprevisto, no deje nunca la mopa de vapor en el mismo sitio sobre ningún tipo de superficie, aunque sea por poco tiempo. Cuando esté inmóvil, coloque siempre la mopa de vapor con el mango (4) en posición vertical y, cuando no se utilice, asegúrese de que está apagada.

Después de la utilización (Fig. E)

- ◆ Apague la mopa de vapor. Coloque el botón de operación de vapor (2) en la posición de apagado y luego presione el botón de encendido/apagado (1).
- ◆ Espere hasta que la mopa de vapor se enfríe.
- ◆ Desenchufe la mopa de vapor de la toma de corriente de pared.
- ◆ Vacíe el depósito de agua.
- ◆ Extraiga la almohadilla limpiadora (6) y lávela de forma que esté lista para el próximo uso.
- ◆ Enrolle el cable de alimentación alrededor de los ganchos de recogida de cable (7 y 8).
- ◆ La mopa de vapor cuenta con un soporte para colgar (10) incorporado en el agarre (9) que le permitirá colgarla en la pared mediante el uso del gancho adecuado. Asegúrese siempre de que el gancho de la pared puede aguantar sin peligro el peso de la mopa de vapor.

Datos técnicos

		FSM1605(R) (Tipo 1)	FSM1615 (Tipo 1)
Voltaje	V _{ca}	230	230
Potencia	W	1300	1300
Capacidad del depósito	ml	350	350
Peso	kg	2.7	3,1

Solución de problemas

Si aprecia que el aparato no funciona de forma adecuada, siga las instrucciones que se indican a continuación. Si no se resuelve el problema, póngase en contacto con un técnico autorizado de BLACK+DECKER.

Problema	Paso	Posible solución
La mopa de vapor no se enciende	1.	Compruebe que la unidad esté enchufada en un tomacorriente.
	2.	Compruebe que la unidad esté encendida usando el interruptor de encendido/apagado (1).
	3.	Revise el fusible en el enchufe.
La mopa de vapor no produce vapor	4.	Compruebe que el depósito de agua (3) esté lleno y correctamente colocado. NOTA: Puede que tarde hasta 45 segundos en producir vapor al llenarla por primera vez o después de utilizarla en seco.
	5.	Compruebe que el botón de generación de vapor esté en la posición de encendido.
La mopa de vapor deja de producir vapor durante el uso	6.	Revise el paso 1, luego el 2 y luego el 3.
La mopa de vapor deja de producir muy poco vapor durante el uso	7.	Revise el paso 4, luego el 2 y luego el 3
La mopa de vapor produce demasiado poco vapor durante el uso	8.	Revise el paso 4
Dónde puedo obtener más información/accesorios para mi mopa de vapor	9.	Consulte el capítulo de ensamblaje en el manual para la colocación correcta de piezas y accesorios.

Utilização a que se destina

A sua mopa a vapor FSM1605(R) e FSM1615 BLACK+DECKER™ foi concebida para desinfectar e limpar pisos em mármore, pedra, revestimento cerâmico, vinilo, linóleo, laminado lacrado e madeira lacrada. Este aparelho destina-se apenas a utilização doméstica em interiores.

Instruções de segurança



Atenção! Leia com atenção todo o manual 'Segurança, Manutenção, Reparação' antes de utilizar o aparelho.

Leia com atenção todo o manual antes de utilizar este aparelho.

Segurança de terceiros

- ◆ Este aparelho pode ser utilizado por crianças com 8 anos de idade ou mais e por pessoas que apresentem capacidades físicas, sensoriais ou mentais reduzidas ou que não possuam os conhecimentos e a experiência necessários, se forem vigiadas e instruídas acerca da utilização do aparelho de uma forma segura e entenderem os perigos envolvidos.
- ◆ As crianças não deverão mexer no aparelho. A limpeza e manutenção não deverão ser efectuadas por crianças sem supervisão.
- ◆ Se o cabo de alimentação estiver danificado, terá de ser substituído pelo fabricante, pelo respectivo agente de assistência ou por pessoas igualmente qualificadas para evitar acidentes.
- ◆ A ficha deve ser retirada da tomada antes de efectuar a limpeza ou manutenção do aparelho.
- ◆ O líquido ou vapor não devem ser dirigidos para equipamento que contenha componentes eléctricos, tal como o interior de fornos.

- ◆ O aparelho não deve ser deixado sem vigilância enquanto estiver ligado à corrente eléctrica;
- ◆ O aparelho não deve ser utilizado se tiver caído, se tiver sinais visíveis de danos ou se apresentar fugas;
- ◆ mantenha o aparelho fora do alcance das crianças quando estiver a receber energia ou a arrefecer.

Rótulos do aparelho

O aparelho apresenta os seguintes pictogramas, assim como o código de data.



ATENÇÃO Vapor quente

Características

1. Interruptor ligar/desligar
2. Botão de funcionamento a vapor
3. Reservatório de água amovível
4. Punho
5. Cabeça de Vapor
6. Pano de limpeza da cabeça de vapor
7. Gancho inferior de organização dos cabos
8. Gancho superior de organização dos cabos
9. Pega
10. Suporte para pendurar

Montagem



Atenção! Antes de tentar executar qualquer das seguintes instruções, certifique-se de que o aparelho está desligado, não está ligado à corrente eléctrica, se encontra à temperatura ambiente e não contém água.

Fixar a pega (Fig. A)

- ◆ Faça deslizar a extremidade inferior da pega (4) para dentro da extremidade superior do corpo da mopa a vapor (11) até ouvir um clique de encaixe.

Fixar o reservatório de água (Fig. B)

- ◆ Deslize o reservatório de água (3) para o corpo da mopa a vapor (11), certificando-se de que o reservatório está bem fixado.

Fixar um pano de limpeza (Fig. C)

Encontram-se disponíveis panos de limpeza sobresselentes no seu agente BLACK+DECKER- (cat. n.º FSMP20-XJ).

- ◆ Coloque um pano de limpeza (6) no chão com o lado de velcro de 'argola' para cima.
- ◆ Pressione ligeiramente a mopa a vapor para baixo sobre o pano de limpeza (6).

Atenção: Quando não a estiver a utilizar, coloque sempre a mopa a vapor com a pega (4) apoiada na posição vertical, certificando-se de que se encontra desligada.

Remover um pano de limpeza

Cuidado! Calce sempre sapatos adequados ao mudar o pano de limpeza da mopa a vapor. Não calce chinelos nem sandálias.

- ◆ Volte a colocar a pega (4) na posição vertical e DESLIGUE a mopa a vapor.
- ◆ Aguarde até que a mopa a vapor arrefeça (aproximadamente 5 minutos).
- ◆ Afaste a mopa a vapor do pano de limpeza ao libertá-la da fixação de velcro.

Cuidado! Quando não a estiver a utilizar, coloque sempre a mopa a vapor com a pega (4) apoiada na posição vertical, certificando-se de que se encontra desligada.

Encher o reservatório de água (Fig. D)

O reservatório de água da mopa a vapor é amovível para um enchimento prático e fácil.

Nota! Encha o reservatório de água com água limpa da torneira.

Nota! Em zonas de água dura (com concentração de cálcio), recomendamos a utilização de água desionizada.

- ◆ Retire o reservatório de água (3).
- ◆ Remova a tampa do filtro ao desaperter no sentido contrário ao dos ponteiros do relógio.
- ◆ Encha o reservatório de água (3) com água.

Atenção! O reservatório de água tem uma capacidade de 350 ml. Não encha o reservatório demasiado.

- ◆ Substitua a tampa do filtro ao apertar no sentido dos ponteiros do relógio.
- ◆ Volte a colocar o reservatório (3).

Nota! Certifique-se de que a tampa do filtro está bem fixada.

Nota! Não utilize produtos de limpeza químicos com o reservatório de água da mopa a vapor.

Utilização

Importante! Esta unidade matará 99,9% das bactérias e dos germes, quando utilizada de acordo com as instruções deste manual, com o pano de microfibras colocado e durante 90 segundos sem parar.

Ligar e desligar

- ◆ Para ligar o aparelho, prima o botão Ligar/Desligar (1). A mopa a vapor demora aproximadamente 15 segundos a aquecer.
- ◆ Prima o botão de funcionamento a vapor (2). Isto irá ligar a bomba e a unidade começará a produzir vapor.
- ◆ Para parar a geração de vapor, desligue o botão de funcionamento a vapor (2). Isto irá manter a alimentação da caldeira para um arranque mais rápido.
- ◆ Para desligar o aparelho, prima o botão Ligar/Desligar (1).

Cuidado! Nunca deixe a mopa a vapor no mesmo ponto de uma superfície durante muito tempo. Quando não a estiver a utilizar, coloque sempre a mopa a vapor com a pega (4) apoiada na posição vertical, certificando-se de que se encontra desligada.

Cuidado! Esvazie sempre a mopa a vapor após a utilização.

Nota! Quando ficar cheia pela primeira vez ou depois de ficar seca, a produção de vapor pode demorar até 45 segundos.

Sugestões para uma utilização ideal

Gerais

Atenção: Nunca utilize a mopa a vapor sem fixar primeiro um pano de limpeza.

- ◆ Aspire ou limpe sempre o chão antes de utilizar a mopa a vapor.
- ◆ A forma mais fácil de utilizar o aparelho é inclinando a pega com um ângulo de 45° e limpando lentamente, cobrindo uma área pequena de cada vez.
- ◆ Não utilize produtos de limpeza químicos com a mopa a vapor. Para remover manchas persistentes de chão de vinil ou linóleo, poderá efectuar um tratamento prévio com um detergente suave e um pouco de água antes de utilizar a mopa a vapor.

Limpeza a vapor

- ◆ Coloque um pano de limpeza (6) no chão com o lado de velcro de 'argola' para cima.
- ◆ Prima ligeiramente a mopa a vapor para baixo sobre o pano de limpeza (6).
- ◆ Ligue a mopa a vapor à corrente eléctrica.
- ◆ Prima o botão LIGADO/DESLIGADO (1). A mopa a vapor demora aproximadamente 15 segundos a aquecer.
- ◆ Prima o botão de funcionamento a vapor (2). Após alguns segundos, começará a sair vapor da cabeça de vapor.

Nota! Quando ficar cheia pela primeira vez ou depois de ficar seca, a produção de vapor pode demorar até 45 segundos.

- ◆ O vapor demora alguns segundos a entrar no pano de limpeza. A mopa a vapor deslizará agora facilmente sobre a superfície a desinfetar/limpar.

- ◆ Empurre e puxe lentamente a mopa a vapor ao longo da superfície para limpar profundamente a vapor todas as secções.
- ◆ Quando terminar de utilizar a mopa a vapor, coloque novamente a pega (4) na posição vertical, certificando-se de que está apoiada, e desligue-a. Aguarde até que a mopa a vapor arrefeça (aproximadamente cinco minutos).

Cuidado! É importante monitorizar o nível de água no reservatório (3). Para encher o reservatório de água e continuar a desinfetar/limpar, coloque a mopa na vertical, certificando-se de que a pega está apoiada, e desligue a mopa a vapor. Desligue a unidade da tomada eléctrica, retire e ateste o reservatório de água (3).

Cuidado! Nunca deixe a mopa a vapor no mesmo ponto de uma superfície durante muito tempo. Quando não a estiver a utilizar, coloque sempre a mopa a vapor com a pega (4) apoiada na posição vertical, certificando-se de que se encontra desligada.

Após a utilização (Fig. E)

- ◆ Deligue a mopa a vapor, desligue o botão de funcionamento a vapor (2) e, em seguida, pressione o botão LIGAR/DESLIGAR (1).
- ◆ Aguarde até que a mopa a vapor arrefeça.
- ◆ Desligue a mopa a vapor da tomada eléctrica.
- ◆ Esvazie o reservatório de água.
- ◆ remova o pano de limpeza (6) e lave-o para que fique pronto para a próxima utilização.
- ◆ Prenda o cabo de alimentação à volta dos ganchos de organização (7 e 8).
- ◆ É disponibilizado um suporte para pendurar (10) incorporado no punho (9) que permite pendurar a mopa a vapor num gancho adequado na parede. Certifique-se sempre de que o gancho na parede suporta com segurança o peso da mopa a vapor.

Resolução de problemas

Se achar que o aparelho não está a funcionar correctamente, respeite as instruções apresentadas em seguida. Se não conseguir resolver o problema, contacte o agente local de reparação BLACK+DECKER.

Problema	Passo	Possível solução
A mopa a vapor não liga	1.	Verifique se a unidade está ligada à tomada.
	2.	Verifique se a unidade está ligada através do interruptor LIGAR/DESLIGAR (1)
	3.	Verifique o fusível da ficha.
A mopa a vapor não produz vapor	4.	Verifique se o reservatório de água (3) está cheio e instalado correctamente. NOTA: Quando ficar cheia pela primeira vez ou depois de ficar seca, o vapor pode demorar até 45 segundos.
	5.	Verifique se o botão de geração de vapor está ligado.
A mopa a vapor deixa de produzir vapor durante a utilização	6.	Verifique o passo 1 e, em seguida, o 2 e o 3.
A mopa a vapor deixa de produzir pouca quantidade de vapor durante a utilização	7.	Verifique o passo 4 e, em seguida, o 2 e o 3.
A mopa a vapor produz pouca quantidade de vapor durante a utilização	8.	Verifique o passo 4
Onde posso obter mais informação/acessórios para a minha mopa a vapor	9.	Consulte o capítulo de montagem do manual em relação ao encaixe correcto das peças e acessórios.

Dados técnicos

		FSM1605(R) (Tipo 1)	FSM1615 (Tipo 1)
Tensão	V _{ca}	230	230
Potência	W	1300	1300
Capacidade do reservatório	ml	350	350
Peso	kg	2.7	3.1

Användningsområde

Din BLACK+DECKER™ FSM1605(R) och FSM1615 ångmopp är designad för rengöring och städning av behandlat trägolv, laminatgolv, linoleummatta, vinylplast, klinkers-, sten- och marmorgolv. Apparaten är endast avsedd för inomhusbruk i hemmet.

Säkerhetsinstruktioner



Varning! Läs hela bruksanvisningen "Säkerhet, underhåll och service" noggrant innan du börjar använda den här apparaten. Läs hela den här bruksanvisningen noggrant innan du börjar använda apparaten.

Andras säkerhet

- Apparaten kan användas av barn från åtta år och personer med nedsatt fysisk eller psykisk förmåga eller bristande erfarenhet eller kunskap, om de får lämplig vägledning och är medvetna om riskerna.
- Barn ska inte leka med apparaten. Rengöring och användarunderhåll ska inte utföras av barn utan övervakning.
- Om nätsladden är skadad måste den bytas ut av tillverkaren, en auktoriserad serviceverkstad eller annan kvalificerad person för att undvika farliga situationer.
- Kontakten måste kopplas ur nätuttaget innan rengöring eller underhåll av apparaten.
- Vätskan eller ångan får inte vara riktad mot utrustning som innehåller elektriska komponenter, t.ex. insidan av ugnar.
- Apparaten får inte lämnas oövervakad när den är ansluten till elnätet.
- Apparaten får inte användas om den har tappats, det finns synliga skador

på den eller om den läcker.

- Förvara apparaten utom räckhåll för barn när den är strömförsörjd eller är satt att svalna.

Etiketter på apparaten

Följande diagram tillsammans med datumkoden visas på apparaten.



VARNING Het ånga

Funktioner

1. Strömbrytare
2. Ångningsknapp
3. Löstagbar vattenbehållare
4. Handtag
5. Ånghuvud
6. Rengöringsdyna för ånghuvud
7. Nedre krok
8. Övre krok
9. Handtag
10. Upphängningskrok

Montering



Varning! Innan du gör något av nedanstående ska du kontrollera att apparaten är avstängd, att sladden inte sitter i och att den har svalnat och inte innehåller vatten.

Montera handtaget (fig. A)

- Skjut in den nedre delen av handtaget (4) i den övre delen av ångmoppen (11) tills det klickar på plats.

Montera vattenbehållaren (fig. B)

- Skjut in vattenbehållaren (3) i ångmoppsenheten (11) och säkerställ att vattenbehållaren sitter fast ordentligt.

Montera en rengöringsdyna (fig. C)

Rengöringsdynor finns att köpa hos din BLACK+DECKER-återförsäljare :- (katalognr FSMP20-XJ).

- Placera en rengöringsdyna (6) på golvet med kardborrsidan uppåt.
- Tryck försiktigt ned ångmoppen på rengöringsdynan (6).

Varning: Placera alltid ångmoppen på stödmattan med handtaget (4) uppåt när den inte används och se till att ångmoppen är avstängd.

Avlägsna en rengöringsdyna

Varning! Använd alltid lämpliga skor när du byter rengöringsdyna på ångmoppen. Använd inte tofflor eller öppna skor.

- ◆ Sätt tillbaka handtaget (4) i upprätt läge och stäng AV ångmoppen.
- ◆ Vänta tills ångmoppen har svalnat (cirka 5 minuter).
- ◆ Lyft upp ångmoppen från rengöringsdynan så att den släpper från kardborrfästet.

Varning! Placera alltid ångmoppen på stödmattan med handtaget (4) uppåt när den inte används och se till att ångmoppen är avstängd.

Fylla vattenbehållaren (fig. D)

Ångmoppens vattenbehållare är löstlagbar för enkel och bekväm påfyllning.

Obs! Fyll vattenbehållaren med rent kranvatten.

Obs! I områden med hårt vatten rekommenderas att du använder avjoniserat vatten.

- ◆ Avlägsna vattenbehållaren (3).
- ◆ Avlägsna påfyllningslocket genom att skruva det moturs.
- ◆ Fyll behållaren (3) med vatten.

Varning! Vattenbehållaren rymmer 350 ml. Fyll inte på för mycket vatten i vattenbehållaren.

- ◆ Sätt fast påfyllningslocket genom att skruva det medurs.
- ◆ Sätt tillbaka vattenbehållaren (3).

Obs! Kontrollera att påfyllningslocket sitter fast ordentligt.

Obs! Använd inte kemiska rengöringsmedel i ångmoppens vattenbehållare.

Användning

Viktigt! Den här apparaten dödar 99,9% av alla bakterier om den används enligt anvisningarna i den här manualen med mikrofiberdynan monterad och en kontinuerlig körtid på 90 sekunder.

Slå på och av

- ◆ Starta apparaten genom att trycka på PÅ-/AV-knappen (1). Det tar cirka 15 sekunder för ångmoppen att värmas upp.
- ◆ Tryck på ångningsknappen (2). Detta försätter pumpen i driftläge och enheten börjar producera ånga.
- ◆ För att stoppa ångproduktionen sätter du ångningsknappen (2) i läget AV. På så vis avbryts inte strömförsörjningen till pannan, så att det går snabbare att starta.
- ◆ Stäng av apparaten genom att trycka på PÅ/AV-knappen (1).

Varning! Lämna aldrig ångmoppen på samma plats på ytan under längre tid. Placera alltid ångmoppen på stödmattan med handtaget (4) uppåt när den inte används och se till att den är avstängd.

Varning! Töm alltid ångmoppen när du är klar.

Obs! När du fyller på vatten för första gången eller när vattnet har tagit slut kan det ta upp till 45 sekunder innan ånga bildas.

Tips för optimal användning

Allmänt

Varning: Använd aldrig ångmoppen utan att först montera en rengöringsdyna.

- ◆ Dammsug eller sopa golvet innan du använder ångmoppen.
- ◆ Det enklaste sättet att använda apparaten är att luta handtaget 45° och sedan försiktigt och långsamt rengöra en liten yta åt gången.
- ◆ Använd inte kemiska rengöringsmedel med ångmoppen. Om du ska ta bort besvärliga fläckar från vinyl- eller linoleumgolvet kan du förbehandla med ett mildt rengöringsmedel innan du använder ångmoppen.

Ångrengöring

- ◆ Placera en rengöringsdyna (6) på golvet med kardborrsidan uppåt.
 - ◆ Tryck försiktigt ned ångmoppen på rengöringsdynan (6).
 - ◆ Anslut ångmoppen till elnätet.
 - ◆ Tryck på strömbrytaren (1). Det tar cirka 15 sekunder för ångmoppen att värmas upp.
 - ◆ Tryck på ångningsknappen (2). Efter några sekunder börjar ånga att strömma ut ur ånghuvudet.
- Obs!** När du fyller på vatten för första gången eller när vattnet har tagit slut kan det ta upp till 45 sekunder innan ånga bildas.
- ◆ Det tar några sekunder för ångan att komma in i rengöringsdynan. Ångmoppen glider nu lätt över ytan som ska saneras/rengöras.
 - ◆ Skjut och dra ångmoppen försiktigt fram och tillbaka över golvet för en grundlig ångrengöring av varje område.
 - ◆ När du är färdig med ångmoppen sätter du handtaget (4) i upprätt läge, ser till att den står stadigt och stänger AV den. Vänta tills ångmoppen har svalnat (cirka 5 minuter).

Varning! Det är viktigt att kontrollera vattennivån i vattenbehållaren (3). För att fylla på vattenbehållaren och fortsätta sanera/rengöra ställer du moppen i upprätt läge, ser till att handtaget står stadigt och stänger AV ångmoppen. Koppla bort enheten från eluttaget och demontera och fyll på vattenbehållaren (3).

Varning! Lämna aldrig ångmoppen på samma plats på ytan under längre tid. Placera alltid ångmoppen på stödmattan med handtaget (4) uppåt när den inte används och se till att den är avstängd.

Efter användning (fig. E)

- ◆ Stäng AV ångmoppen. sätt ångningsknappen (2) i läget av och tryck sedan på PÅ/AV-knappen (1).
- ◆ Vänta tills ångmoppen har svalnat.
- ◆ Koppla bort ångmoppen från eluttaget.
- ◆ Töm vattenbehållaren.

- ◆ Avlägsna rengöringsdynan (6) och tvätta den så att den är klar att användas vid nästa tillfälle.
- ◆ Vira nätkabeln runt kabelkrokarna på apparaten (7 och 8).
- ◆ Alternativt finns det en upphängningskrok (10) inbyggd i handtaget (9) som gör det möjligt att hänga upp ångmoppen i en krok på väggen. Kontrollera alltid att kroken klarar ångmoppens tyngd.

Tekniska data

		FSM1605(R) (Typ 1)	FSM1615 (Typ 1)
Spänning	V _{ac}	230	230
Effekt	W	1 300	1 300
Behållarens kapacitet	ml	350	350
Vikt	kg	2,7	3,1

Felsökning

Om apparaten inte fungerar som den ska följer du instruktionerna nedan. Om problemet kvarstår kontaktar du närmaste BLACK+DECKER-verkstad.

Problem	Steg	Möjlig lösning
Ångmoppen startar inte	1.	Kontrollera att enheten är inkopplad i nätuttaget.
	2.	Kontrollera att enheten är påslagen med PA/AV-knappen (1)
	3.	Kontrollera säkringen i kontakten.
Ångmoppen producerar ingen ånga	4.	Kontrollera att vattenbehållaren (3) är fylld och sitter ordentligt. OBS! När du fyller på vatten för första gången eller efter det att vattnet har tagit slut kan det ta upp till 45 sekunder innan ånga bildas.
	5.	Kontrollera att ångningsknappen är i läget PA.
Ångmoppen slutar att producera ånga vid användning	6.	Kontrollera steg 1, därefter steg 2 och slutligen steg 3.
Ångmoppen producerar för lite ånga vid användning	7.	Se steg 4, därefter steg 2 och slutligen steg 3
Ångmoppen producerar för lite ånga vid användning	8.	Kontrollera steg 4
Var kan jag hitta ytterligare information/tillbehör till min ångmopp?	9.	Se kapitlet om montering i manualen för information om hur du korrekt monterar delar och tillbehör.

Tiltenkt bruk

BLACK+DECKER™ FSM1605(R) og FSM1615 dampmopp har blitt designet for desinfisering og rengjøring av gulv av behandlet hardved, behandlet laminat, linoleum, vinyl, keramiske fliser, stein og marmor. Produktet er bare beregnet for innendørs bruk i hjemmet.

Sikkerhetsinstruksjoner

Advarsel! Les alle sikkerhets-, vedlikeholds- og servicehåndbøker nøye før du bruker dette apparatet. Les hele denne håndboken nøye før du bruker apparatet.

Andre personers sikkerhet

- ◆ Dette apparatet kan brukes av barn som er 8 år eller eldre samt av personer som har reduserte fysiske, sanselige eller mentale evner, eller som mangler erfaring og kunnskap, hvis de har tilsyn eller har fått veiledning i bruk av apparatet på en trygg måte og forstår farene som foreligger.
- ◆ Barn skal ikke leke med apparatet. Rengjøring og brukervedlikehold skal ikke utføres av barn uten tilsyn.
- ◆ Hvis strømledningen er skadet, må den skiftes av produsenten, produsentens servicerepresentant eller personer med tilsvarende fagkunnskap for å unngå fare.
- ◆ Støpselet må tas ut av stikkontakten før rengjøring eller vedlikehold utføres på apparatet.
- ◆ Væsken eller dampen må ikke rettes mot utstyr med elektriske komponenter, f.eks. innvendig i varmeovner.
- ◆ Apparatet må ikke forlates uten tilsyn mens det er tilkoblet strømmettet.
- ◆ Apparatet må ikke brukes hvis det har falt i gulvet, hvis det har synlig skade eller hvis det lekker.

- ◆ Hold apparatet utenfor barns rekkevidde når det er koblet til strøm eller er i ferd med å kjøles ned.

Produktmerking

Følgende piktogrammer samt datokoden vises på apparatet.



FORSIKTIG Varm damp

Funksjoner

1. Av/på-bryter
2. Dampknapp
3. Avtagbar vanntank
4. Håndtak
5. Damphode
6. Rengjøringspute til damphode
7. Nedre kabelfestekrok
8. Øvre kabelfestekrok
9. Håndtak
10. Opphengsbrakett

Montering

Advarsel! Før du prøver noen av fremgangsmåtene nedenfor, må du sørge for at apparatet er slått av og at støpselet er trukket ut, og at apparatet er avkjølt og er tomt for vann.

Sette på håndtaket (figur A)

- ◆ Skyv den nedre delen av håndtaket (4) inn i den øvre delen av dampmoppen (11) til det klikker på plass.

Feste vanntanken (figur B)

- ◆ Skyv vanntanken (3) inn i dampmoppen (11), og pass på at vanntanken sitter godt fast.

Sette på en rengjøringspute (figur C)

Ekstra rengjøringsputer får du hos din BLACK+DECKER-forhandler: (katalognr. FSMP20-XJ).

- ◆ Plasser en rengjøringspute (6) på gulvet slik at «løkkene til» borrelåsen vender opp.
- ◆ Trykk dampmoppen forsiktig ned på rengjøringsputen (6).

Forsiktig: Plasser alltid dampmoppen med håndtaket (4) støttet i stående stilling når den står stille, og sørg for at dampmoppen er slått av når den ikke er i bruk.

Ta av en rengjøringspute

Forsiktig! Bruk alltid egnede sko når du bytter rengjøringspute på dampmoppen. Ikke bruk tøfler eller fottøy med åpne tær.

- ◆ Sett håndtaket (4) tilbake i stående stilling, og slå dampmoppen «AV».
- ◆ Vent til dampmoppen er avkjølt (ca. fem minutter).
- ◆ Frigjør dampmoppen fra borrelåsfestet, og løft dampmoppen vekk fra rengjøringsputen.

Forsiktig! Plasser alltid dampmoppen med håndtaket (4) støttet i stående stilling når den står stille, og sørg for at dampmoppen er slått av når den ikke er i bruk.

Fylle vanntanken (figur D)

Vanntanken på dampmoppen kan tas av for praktisk og enkel påfylling.

Merk: Fyll vanntanken med rent vann fra kranen.

Merk: I områder med hardt vann anbefales bruk av avionisert vann.

- ◆ Ta av vanntanken (3).
- ◆ Ta av filterlokket ved å skru mot urviseren.
- ◆ Fyll vanntanken (3) med vann.

Advarsel! Vanntankens kapasitet er 350 ml. Ikke fyll for mye på tanken.

- ◆ Bytt ut filterlokket ved å skru mot urviseren.
- ◆ Sett vanntanken (3) på plass igjen.

Merk: Pass på at filterlokket sitter godt fast.

Merk: Ikke bruk kjemiske rengjøringsmidler sammen med dampmoppens vanntank.

Bruk

Viktig! Denne enheten dreper 99,9 % av bakterier og mikrober når den brukes i samsvar med instruksjonene i denne håndboken og mikrofiberputen er satt på, og enheten brukes kontinuerlig i 90 sekunder.

Slå av og på

- ◆ Trykk på PÅ/AV-knappen (1) for å slå på apparatet. Det tar ca. 15 sekunder til dampmoppen er oppvarmet.
- ◆ Trykk på dampknappen (2). Da starter pumpen og enheten vil begynne å produsere damp.
- ◆ Drei dampknappen (2) til av for å stoppe produksjonen av damp. Dette vil beholde strømmen til kokeren for raskere oppstart.
- ◆ Trykk på PÅ/AV-knappen (1) for å slå av apparatet.

Forsiktig! La aldri dampmoppen være på ett sted noen tid. Plasser alltid dampmoppen med håndtaket (4) støttet i stående stilling når den står stille, og sørg for at dampmoppen er slått av når den ikke er i bruk.

Forsiktig! Tøm alltid dampmoppen etter bruk.

Merk: Ved første fylling eller etter at den har gått tom, kan det ta opptil 45 sekunder før det lages damp.

Råd for optimal bruk

Generelt

Forsiktig: Bruk aldri dampmoppen uten å sette på rengjøringsputen først.

- ◆ Du må alltid støvsuge eller feie gulvet før du bruker dampmoppen.
- ◆ Den enkleste måten å bruke produktet på er å la håndtaket helle 45° og gjøre rent langsomt, et lite område om gangen.
- ◆ Ikke bruk kjemiske rengjøringsmidler sammen med dampmoppen. Når du skal fjerne vanskelige flekker fra vinyl- eller linoleumsgulv, kan du forbehandle det med et mildt rengjøringsmiddel og litt vann før du bruker dampmoppen.

Damprengjøring

- ◆ Plasser en rengjøringspute (6) på gulvet slik at «løkkene» til borrelåsen vender opp.
- ◆ Trykk dampmoppen forsiktig ned på rengjøringsputen (6). Sett støpselet til dampmoppen inn i stikkkontakten.
- ◆ Trykk på på/av-knappen (1). Det tar ca. 15 sekunder til dampmoppen er oppvarmet.
- ◆ Trykk på dampknappen (2). Etter noen få sekunder begynner det å komme damp ut av damphodet.

Merk: Ved første fylling eller etter at den har gått tom, kan det ta opptil 45 sekunder før det lages damp.

- ◆ Det tar noen få sekunder før dampen kommer inn i rengjøringsputen. Dampmoppen glir nå lett over overflaten som skal renses/rengjøres.
- ◆ Skyv og trekk dampmoppen langsomt over overflaten for grundig damprengjøring av hver del.
- ◆ Når du er ferdig med å bruke dampmoppen, setter du håndtaket (4) tilbake til stående stilling, og passer på at den har støtte og er slått «AV». Vent til dampmoppen er avkjølt (ca. fem minutter).

Forsiktig! Det er viktig å holde øye med vannivået i vanntanken (3). Sett moppen i oppreist stilling og pass på at håndtaket er støttet og slå dampmoppen «AV», når du skal etterfylle vanntanken og fortsette å rense/rengjøre. Trekk støpselet ut av stikkkontakten, ta av vanntanken (3) og fyll den igjen.

Forsiktig! La aldri dampmoppen være på ett sted noen tid. Plasser alltid dampmoppen med håndtaket (4) støttet i stående stilling når den står stille, og sørg for at dampmoppen er slått av når den ikke er i bruk.

Etter bruk (figur E)

- ◆ Slå dampmoppen «AV». Drei dampknappen (2) til av, og trykk deretter på PÅ/AV-knappen (1).
- ◆ Vent til dampmoppen er avkjølt.
- ◆ Ta støpselet til dampmoppen ut av stikkkontakten.
- ◆ Tøm vanntanken.

- ◆ Ta av rengjøringsputen (6), og vask den så den er klar til neste gangs bruk.
- ◆ Vikle strømledningen rundt kabelfestekrokene (7 og 8)
- ◆ Det er en innebygd opphengsbrakett (10) i håndgrepet (9), og som gjør det mulig å henge dampmoppen fra en passende krok på veggen. Pass alltid på at veggkroken trygt kan bære vekten av dampmoppen.

Tekniske data

		FSM1605(R) (Type 1)	FSM1615 (Type 1)
Spenning	V _{ac}	230	230
Effekt	W	1300	1300
Tankkapa- sitet	ml	350	350
Vekt	kg	2,7	3,1

Feilsøking

Hvis apparatet ikke fungerer som det skal, følger du instruksjonene nedenfor. Hvis problemet ikke løses, kontakter du ditt lokale BLACK+DECKER-serviceverksted.

Problem	Trinn	Mulig løsning
Dampmoppen starter ikke	1.	Kontroller at enheten er koblet til stikkontakten.
	2.	Kontroller at enheten er slått på med PA/AV-bryteren (1)
	3.	Kontroller sikringen i støpselet.
Dampmoppen produserer ikke damp	4.	Kontroller at vanntanken (3) er full og montert riktig. MERK: Ved første fylling eller etter at den har gått tom, kan det ta opptil 45 sekunder før det lages damp.
	5.	Kontroller knappen for dampproduksjon er i PA-posisjonen.
Dampmoppen slutter å produsere damp under bruk	6.	Kontroller trinn 1, deretter 2, deretter 3.
Dampmoppen stopper, produserer for lite damp under bruk	7.	Kontroller trinn 4, deretter 2, deretter 3
Dampmoppen produserer for lite damp under bruk	8.	Kontroller trinn 4
Hvor finner jeg ytterligere informasjon om / tilbehør til dampmoppen	9.	Se kapitlet om montering i håndboken for riktig montering av deler og tilbehør.

Tilsigtet brug

Din BLACK+DECKER™ FSM1605(R) og FSM1615 dampmoppe er fremstillet til at rense og rengøre forseglede løvtræ, forseglede laminat, linoleum, vinyl, keramiske fliser, sten og marmorgulve. Apparatet er kun beregnet til indendørs brug i husholdninger.

Sikkerhedsinstruktioner



Advarsel! Læs alle sikkerheds-, vedligeholdelses og servicevejledninger omhyggeligt, før du bruger dette apparat. Læs hele vejledningen omhyggeligt, før du bruger dette apparat.

Andres sikkerhed

- Dette apparat kan bruges af børn i en alder fra 8 år og derover og personer med nedsatte fysiske, sensoriske eller mentale evner eller manglende erfaring og viden, hvis det sker under overvågning, eller de vejledes i brugen af apparatet på en sikker måde, og de forstår de farer, som er forbundet dermed.
- Børn må ikke lege med apparatet. Rengøring og brugervedligeholdelse må ikke foretages af børn uden opsyn.
- Hvis elledningen beskadiges, skal den udskiftes af producenten, dennes servicetekniker eller en lignende kvalificeret person, så farlige situationer undgås.
- Stikket skal tages ud af stikkontakten før rengøring eller vedligeholdelse af apparatet.
- Væsken eller dampen må ikke rettes mod udstyr med elektriske komponenter, såsom ovnes inderside.
- Apparatet må ikke efterlades uden opsyn, når det er tilsluttet til elnettet;

- Apparatet må ikke bruges, hvis det tabes, hvis der er tydelige tegn på skade, eller hvis der er lækager;
- opbevar apparatet utilgængeligt for børn, når det oplades eller køler ned.

Mærkatet på apparatet

De følgende piktogrammer vises på apparatet sammen med datakoden.



FORSIGTIG Varm damp

Komponenter

1. Tænd/sluk-kontakt
2. Dampafbryder
3. Fjern vandbeholder
4. Håndtag
5. Damphoved
6. Damphoved med moppeklud
7. Kabelholder, nederste kabel
8. Kabelholder, øverste kabel
9. Greb
10. Krog til ophængning

Samling



Advarsel! Sørg for, at apparatet er afbrudt, at stikket er taget ud, og at apparatet er koldt og ikke indeholder vand, inden nogle af de følgende instruktioner udføres.

Montering af håndtaget (fig. A)

- Skub den nederste ende af håndtaget (4) ind i den øverste ende af dampmoppekabinettet (11), indtil det klikker på plads.

Montering af vand beholder (fig. B)

- Skub vandbeholderen (3) ned i dampmoppen (11), og sørg for, at vandbeholderen sidder godt fast.

Påsætning af moppeklud (fig. C)

Nye moppeklude fås hos din BLACK+DECKER forhandler (katalognr. FSMP20-XJ).

- Læg en moppeklud (6) på gulvet med velcro-siden opad.
- Pres dampmoppen let ned på moppekluden (6).

Forsigtig! Stil altid din dampmoppe med håndtaget (4) i lodret stilling, når den står stille, og sørg for, at dampmoppen er slukket, når den ikke er i brug.

Fjernelse af en moppeklud

Forsigtig! Benyt altid egnet fodtøj, når du skifter moppeklud på din dampmoppe. Brug ikke hjemmesko eller åbne sko.

- ◆ Sæt håndtaget (4) tilbage i lodret position, og sluk for dampmoppen.
- ◆ Vent, indtil dampmoppen køler af (cirka 5 minutter).
- ◆ Løft dampmoppen af moppekluden ved at løsne den fra velcrolukningen.

Forsigtig! Stil altid din dampmoppe med håndtaget (4) i lodret stilling, når den står stille, og sørg for, at dampmoppen er slukket, når den ikke er i brug.

Påfyldning af vandbeholderen (fig. D)

Vandbeholderen på dampmoppen kan afmonteres, så den er nem at påfylde.

Bemærk! Fyld vandbeholderen med rent vand fra vandhanen.

Bemærk! I områder med meget hårdt vand anbefales det at anvende deioniseret vand.

- ◆ Fjern vandbeholderen (3)
- ◆ Fjern filterhætten ved at skrue den af modsat urets retning.
- ◆ Fyld vandbeholderen (3) med vand.

Advarsel! Vandbeholderen rummer 350 ml. Overfyld ikke beholderen.

- ◆ Sæt filterhætten på igen ved at skrue den på i urets retning.
- ◆ Monter vandbeholderen (3) igen.

Bemærk! Sørg for, at hætten er sat forsvarligt på.

Bemærk! Brug ikke kemiske rensedmidler sammen med vandbeholderen til din dampmoppe.

Anvendelse

Vigtigt! Denne enhed dræber 99,9 % af bakterier og mikroorganismer, når den anvendes i overensstemmelse med denne vejledning og med mikrofiberkluden monteret og en vedvarende brugstid på 90 sekunder.

Tænd og sluk

- ◆ Tænd for apparatet ved at trykke på ON/OFF-knappen (1). Det tager ca. 15 sekunder for dampmoppen at varme op.
- ◆ Tryk på afbryderen for betjening af dampmoppen (2). Dette vil starte pumpen, og enheden vil begynde at producere damp.
- ◆ For at stoppe dampdannelsen, drej afbryderen (2) til dampmoppen til den slukkede position. Dette vil bevare strømmen til varmtvandsbeholderen og dermed sikre en hurtigere opstart.
- ◆ Sluk for apparatet ved at trykke på ON/OFF-knappen (1).

Forsigtig! Lad aldrig dampmoppen blive stående på et sted på nogen form for overflade. Stil altid din dampmoppe med håndtaget (4) i lodret stilling, når den står stille, og sørg for, at dampmoppen er slukket, når den ikke er i brug.

Forsigtig! Tøm altid dampmoppen efter brug.

Bemærk! Når der påfyldes første gang, eller hvis den har været kørt tør, kan det tage op til 45 sekunder, før der frembringes damp.

Gode råd til optimal brug

Generelt

Forsigtig! Brug aldrig dampmoppen uden moppeklud.

- ◆ Støvsug eller fej altid gulvet, før du bruger dampmoppen.
- ◆ Den letteste måde at bruge apparatet på er at holde håndtaget i en 45 ° vinkel og rengøre et lille område ad gangen med langsomme bevægelser.
- ◆ Brug ikke kemiske rensedmidler sammen med din dampmoppe. Hårdnakkede pletter på vinyl- eller linoleumsgulve kan forbehandles med et mildt rensedmiddel og vand, før du bruger dampmoppen.

Damprengøring

- ◆ Læg moppekluden (6) på gulvet med velcro-siden opad.
- ◆ Pres dampmoppen let ned på moppekluden (6).
- ◆ Tilslut dampmoppen til elnettet.
- ◆ Tryk på ON/OFF-knappen (1). Det tager ca. 15 sekunder for dampmoppen at varme op.
- ◆ Tryk på damp afbryderen (2). Efter få sekunder begynder der at komme damp ud af damphovedet.

Bemærk! Når der påfyldes første gang, eller hvis den har været kørt tør, kan det tage op til 45 sekunder, før der frembringes damp.

- ◆ Det tager nogle få sekunder for dampen at komme ind i moppekluden. Dampmoppen glider nu let hen over den overflade, der skal renses/rengøres.
- ◆ Skub og træk dampmoppen langsomt hen over gulvet for at gøre hvert afsnit grundigt rent med dampen.
- ◆ Når du er færdig med at bruge dampmoppen, skal håndtaget (4) sættes tilbage i den lodrette stilling; sørg for, at den er understøttet og sluk den. Vent, indtil dampmoppen køler ned (cirka fem minutter).

Forsigtig! Det er vigtigt at holde øje med vandstanden i vandbeholderen (3). For at fylde vandbeholderen og fortsætte med at rens/rengøre, skal du placere moppen i lodret stilling og sørge for, at håndtaget er understøttet, og at dampmoppen er slukket. Træk stikket ud af stikkontakten i væggen, fjern og fyld vandbeholderen (3).

Forsigtig! Lad aldrig dampmoppen blive stående på et sted på nogen form for overflade. Stil altid din dampmoppe med håndtaget (4) i lodret stilling, når den står stille, og sørg for, at dampmoppen er slukket, når den ikke er i brug.

Efter brug (fig. E)

- ◆ Sluk for dampmoppen på "OFF". Sæt dampafbryderen (2) i positionen off, og tryk derefter på ON/OFF-knappen (1).

- ◆ Vent, indtil dampmoppen køler ned.
- ◆ Træk stikket til dampmoppen ud af stikkontakten i væggen.
- ◆ Tøm vandbeholderen.
- ◆ tag moppekluden (6) af, og vask den, så den er klar til næste gang.
- ◆ Vikl elkablet omkring kabelholdernes kroge (7 og 8)
- ◆ Der er et indbygget beslag (10) i skaffet (9), hvor du kan hænge din dampmoppe på en passende krog på væggen. Sørg altid for at bruge en vægkrog, der sikkert kan bære vægten af dampmoppen.

Tekniske data

		FSM1605(R) (Type 1)	FSM1615 (Type 1)
Spænding	V _{ac}	230	230
Effekt	W	1300	1300
Behold- erkapac- itet	ml	350	350
Vægt	kg	2,7	3,1

Fejlfinding

Følg vejledningen nedenfor, hvis apparatet ikke synes at fungere korrekt. Hvis dette ikke løser problemet, bedes du kontakte det lokale BLACK+DECKER-værksted.

Problem	Trin	Mulig løsning
Dampmoppen tænder ikke	1.	Kontroller, at apparatet er tilsluttet til en stikkontakt.
	2.	Kontroller, at apparatet er tændt ved at bruge ON/OFF-knappen (1)
	3.	Kontroller sikringen i stikket.
Dampmoppen afgiver ikke damp	4.	Kontroller, at vandbeholderen (3) er fuld og korrekt monteret. BEMÆRK! Når der påfyldes første gang, eller hvis der har været kørt tør, kan det tage op til 45 sekunder, før der frembringes damp.
	5.	Kontroller, at dampknappen er i positionen ON.
Dampmoppen stopper med at producere damp under brug	6.	Kontroller trin 1, derefter 2 og 3.
Dampmoppen stopper med at producere for lidt damp under brug	7.	Kontroller trin 4, derefter 2 og 3
Dampmoppen producerer for lidt damp under brug	8.	Kontroller trin 4
Hvor kan jeg finde yderligere oplysninger om samt tilbehør til min dampmoppe	9.	Se kapitlet om montering i vejledningen for korrekt montering af dele og tilbehør.

Käyttötarkoitus

BLACK+DECKER™ FSM1605(R)- ja FSM1615 -höyrymoppi on tarkoitettu käsiteltyjen kovapuu- ja laminaattilattioiden sekä linoleumi-, vinyyl-, keraamilaatta-, kivi- ja marmorilattioiden puhdistukseen. Laite on tarkoitettu ainoastaan sisätiloissa tapahtuvaan kotitalouskäyttöön.

Turvaohjeet



Varoitus! Lue turvallisuus-, ylläpito- ja huolto-ohjeet huolellisesti läpi ennen laitteen käyttöä. Lue myös käyttöohje huolellisesti läpi ennen laitteen käyttöä.

Muiden henkilöiden turvallisuus

- ◆ Tämä laite soveltuu yli 8-vuotiaiden lasten ja sellaisten henkilöiden käyttöön, joilla on fyysisiä tai älyllisiä rajoitteita tai aistirajoitteita, kuten myös laitteen toimintaan perehtymättömien henkilöiden käyttöön, jos heitä valvotaan tai jos he ovat saaneet laitteen turvalliseen käyttöön liittyvää opastusta ja ymmärtävät laitteen käyttöön liittyvät vaarat.
- ◆ Älä anna lasten leikkiä laitteella. Puhdistus- ja huoltotöitä ei saa jättää lapsille ilman valvontaa.
- ◆ Jos virtajohto on vahingoittunut, sen vaihtaminen on turvallisuussyistä jätettävä valmistajan, hänen valtuuttamansa huoltopalvelun tai muun pätevän henkilön tehtäväksi.
- ◆ Pistoke täytyy irrottaa pistorasiasta ennen laitteen puhdistusta tai huoltoa.
- ◆ Nestettä tai höyryä ei saa suunnata laitteisiin, joissa on sähköisiä osia, kuten uunin sisätilaan.
- ◆ Laitetta ei saa jättää ilman valvontaa, kun se on kytketty sähköverkkoon.
- ◆ Laitetta ei saa käyttää, jos se on tip-punut lattialle tai jos siinä on näkyviä vaurioita tai se vuotaa.

- ◆ Pidä laite lasten ulottumattomissa, kun se on kytketty pistorasiaan tai jäähtymässä käytön jälkeen.

Laitteessa olevat merkinnät

Laitteessa on seuraavat kuvamerkit ja päiväskoodit.



VARO kuumaa höyryä

Yleiskuvas

1. Virtakytkin
2. Höyrypainike
3. Irrotettava vesisäiliö
4. Kahva
5. Höyrytyspää
6. Höyrytyspään puhdistustyyny
7. Alempi johtokoukku
8. Ylempi johtokoukku
9. Kädensija
10. Ripustin

Kokoaminen



Varoitus! Ennen kuin suoritat mitään seuraavista toimenpiteistä, varmista, että laitteen virta on katkaistu, pistoke on irrotettu sähköverkosta, laite on kylmä eikä se sisällä vettä.

Kahvan kiinnittäminen (kuva A)

- ◆ Työnnä kahvan (4) alaosa höyrymopin rungon (11) yläosaan niin, että se napsahtaa paikalleen.

Vesisäiliön kiinnittäminen (kuva B)

- ◆ Työnnä vesisäiliö (3) alas höyrymopin runkoon (13) ja varmista, että vesisäiliö on tukevasti paikallaan.

Puhdistustyynyn kiinnittäminen (kuva C)

Uusia puhdistustyynyjä saat BLACK+DECKER-jälleenmyyjältä (tuotenro FSMP20-XJ).

- ◆ Aseta puhdistustyyny (6) lattialle niin, että tarranauhapuoli on ylöspäin.
- ◆ Paina höyrymoppi kevyesti puhdistustyynyn (6) päälle.

Huomio: Aseta höyrymoppi aina paikalleen siten, että kahva (4) on pystyasennossa, ja varmista, että höyrymopin virta on katkaistu, kun laite ei ole käytössä.

Puhdistustyynyn irrottaminen

Huomio! Käytä aina sopivia kenkiä höyrymopin puhdistuslevyn vaihdon aikana. Älä käytä sandaaleja tai kärjestään avoimia jalkineita.

- ◆ Palauta kahva (4) pystyasentoon ja katkaise höyrymopin virta.
- ◆ Odota, kunnes höyrymoppi on jäähtynyt (noin 5 minuuttia).
- ◆ Nosta höyrymoppia, niin että puhdistustyyny voidaan irrottaa tarranauhasta.

Huomio! Aseta höyrymoppi aina paikalleen siten, että kahva (4) on pystyasennossa, ja varmista, että höyrymopin virta on katkaistu, kun laite ei ole käytössä.

Vesisäiliön täyttäminen (kuva D)

Höyrymopin vesisäiliön voi irrottaa, jolloin sen täyttäminen käy kätevästi ja vaivattomasti.

Huomautus! Täytä vesisäiliö puhtaalla hanavedellä.

Huomautus! Jos vesi on kovaa, suosittelemme deionisoidun veden käyttöä.

- ◆ Irrota vesisäiliö (3).
- ◆ Irrota suodattimen kansi kääntämällä sitä vastapäivään.
- ◆ Täytä vesisäiliö (3) vedellä.

Varoitus! Vesisäiliön tilavuus on 350 ml. Älä täytä säiliötä liikaa.

- ◆ Aseta suodattimen kansi ja sulje se myötäpäivään kääntämällä.
- ◆ Aseta vesisäiliö (3) takaisin paikalleen.

Huomautus! Varmista, että säiliön kansi on kunnolla paikallaan.

Huomautus! Älä käytä höyrymopissa kemiallisia puhdistusaineita.

Käyttö

Tärkeää! Laite tappaa 99,9 % bakteereista ja mikrobeista, kun sitä käytetään näiden käyttöohjeiden mukaisesti 90 sekunnin ajan mikrokuituisella puhdistustyynyllä.

Käynnistäminen ja pysäyttäminen

- ◆ Käynnistä laite painamalla virtakytkintä (1). Höyrymoppi lämpenee noin 15 sekunnissa.
- ◆ Paina höyrypainiketta (2). Pumpu käynnistyy ja laite alkaa tuottamaan höyryä.
- ◆ Höyryn tuotto loppuu, kun höyrypainike (2) painetaan off-asentoon. Tämä ylläpitää tehoa, jolla höyry käynnistyy nopeammin.
- ◆ Sammuta laite painamalla virtakytkintä (1).

Huomio! Älä jätä höyrymoppia pidemmäksi ajaksi yhteen paikkaan. Aseta höyrymoppi aina paikalleen siten, että kahva (4) on pystyasennossa, ja varmista, että höyrymopin virta on katkaistu, kun laite ei ole käytössä.

Huomio! Tyhjennä höyrymoppi aina käytön jälkeen.

Huomautus! Höyryn muodostuminen voi kestää 45 sekuntia ensimmäisen täytön tai kuivakäytön jälkeen.

Vinkkejä parhaimman tuloksen saavuttamiseksi

Yleistä

Huomio! Älä koskaan käytä höyrymoppia ilman puhdistuslevyä.

- ◆ Imuroi tai lakaise lattia aina ennen höyrymopin käyttöä.
- ◆ Helpoin tapa käyttää laitetta on kallistaa kahva 45 asteen kulmaan ja puhdistaa hitaasti pieni alue kerrallaan.
- ◆ Älä käytä höyrymopin kanssa kemiallisia puhdistusaineita. Vinyyli- tai linoleumilattiolla olevat pinttyneet tahrat voidaan poistaa käsittelemällä ne miedolla puhdistusaineella ja vedellä ennen höyrymopin käyttöä.

Höyrypuhdistus

- ◆ Aseta puhdistustyyny (6) lattialle niin, että tarranauhapuoli on ylöspäin.
- ◆ Paina höyrymoppi kevyesti puhdistuslevyn (6) päälle.
- ◆ Kytke höyrymoppi verkkovirtaan.
- ◆ Paina virtakytkintä (1). Höyrymoppi lämpenee noin 15 sekunnissa.
- ◆ Paina höyrypainiketta (2). Muutaman sekunnin kuluttua höyrytyspäästä alkaa tulla höyryä.

Huomautus! Höyryn muodostuminen voi kestää 45 sekuntia ensimmäisen täytön tai kuivakäytön jälkeen.

- ◆ Kestää muutaman sekunnin, ennen kuin höyry pääsee puhdistuslevyyn. Höyrymoppi liukuu nyt kevyesti puhdistettavan pinnan yli.
- ◆ Puhdista lattia perusteellisesti liikuttamalla höyrymoppia hitaasti edestakaisin.
- ◆ Kun olet lopettanut höyrymopin käytön, palauta kahva (4) pystyasentoon varmistaen, että se pysyy paikallaan ja katkaise virta. Odota, kunnes höyrymoppi on jäähtynyt (noin 5 minuuttia).

Huomio! On tärkeää seurata vesisäiliössä (3) olevan veden määrää. Ennen vesisäiliön täyttöä ja puhdistuksen jatkamista aseta moppi pystysuoraan asentoon varmistaen, että kahva pysyy paikallaan ja katkaise virta. Irrota laite pistorasiasta, irrota vesisäiliö (3) ja täytä se.

Huomio! Älä jätä höyrymoppia pidemmäksi ajaksi yhteen paikkaan. Aseta höyrymoppi aina paikalleen siten, että kahva (4) on pystyasennossa, ja varmista, että höyrymopin virta on katkaistu, kun laite ei ole käytössä.

Käytön jälkeen (kuva E)

- ◆ Katkaise virta höyrymopista. Aseta höyrypainike (2) off-asentoon ja paina sitten virtapainiketta (1).
- ◆ Odota, kunnes höyrymoppi on jäähtynyt.
- ◆ Irrota höyrymoppi pistorasiasta.

- ◆ Tyhjennä vesisäiliö.
- ◆ Irrota puhdistustyyny (6) ja huuhtele se seuraavaa käyttökertaa varten.
- ◆ Kiedo virtajohto johtokoukujen (7 ja 8) ympärille.
- ◆ Kädensijassa (9) on ripustin (10), jonka avulla höyrymoppi voidaan ripustaa seinällä olevaan koukkuun. Varmista aina, että seinäkoukku pystyy kantamaan höyrymopin painon turvallisesti.

Tekniset tiedot

		FSM1605(R) (tyyppi 1)	FSM1615 (tyyppi 1)
Jännite	V _{ac}	230	230
Teho	W	1 300	1 300
Säiliön tilavuus	ml	350	350
Paino	kg	2,7	3,1

Vianmääritys

Jos laite ei näytä toimivan oikein, noudata seuraavia ohjeita. Jos tämä ei auta, ota yhteys paikalliseen BLACK+DECKER-huoltoliikkeeseen.

Ongelma	Vaihe	Mahdollinen ratkaisu
Höyrymoppi ei käynnisty	1.	Tarkista, että laite on kytketty pistorasiaan.
	2.	Tarkista, että laite on käynnistetty virtapainikkeesta (1).
	3.	Tarkista pistokkeen sulake.
Höyrymoppi ei muodosta höyryä	4.	Tarkista, että vesisäiliö (3) on täytetty ja kiinnitetty kunnolla. HUOMAUTUS: Höyryyn muodostuminen voi kestää 45 sekuntia ensimmäisen täytön tai kuivakäytön jälkeen.
	5.	Tarkista, että höyrypainike on ON-asennossa.
Höyrymoppi lopettaa höyryntuotannon käytön aikana	6.	Tarkista vaihe 1, sitten 2 ja lopuksi 3.
Höyrymoppi lopettaa vähäisen höyryntuotannon käytön aikana	7.	Tarkista vaihe 4, sitten 2 ja lopuksi 3.
Höyrymoppi tuottaa liian vähän höyryä käytön aikana	8.	Tarkista vaihe 4
Mistä saan lisätietoja/lisävarusteita höyrymoppiini	9.	Tarkista osien ja lisävarusteiden oikea asennus käyttöohjeen kappaleesta Kokoaminen.

Ενδειγμένη χρήση

Η παρκετέζα ατμού FSM1605(R) και FSM1615 της BLACK+DECKER™ έχει σχεδιαστεί για απολύμανση και καθαρισμό δαπέδων από από στεγανή ξυλεία, στεγανό λαμινέιτ, λινότάπητα, βινύλιο, κεραμικά πλακίδια, πέτρα και μάρμαρο. Η συσκευή αυτή προορίζεται μόνο για εσωτερική οικιακή χρήση.

Οδηγίες ασφαλείας

Προειδοποίηση! Διαβάστε προσεκτικά όλες τις ενότητες "Ασφάλεια, Συντήρηση, Σέρβις" του εγχειριδίου πριν χρησιμοποιήσετε αυτήν τη συσκευή. Διαβάστε προσεκτικά όλο το περιεχόμενο αυτού του εγχειριδίου πριν χρησιμοποιήσετε τη συσκευή σας.



Ασφάλεια τριτών

- Αυτή η συσκευή μπορεί να χρησιμοποιηθεί από παιδιά ηλικίας 8 ετών και άνω καθώς και από άτομα με μειωμένες σωματικές, αισθητηριακές ή διανοητικές ικανότητες ή άτομα χωρίς εμπειρία και γνώσεις, μόνο εφόσον επιτηρούνται ή τους έχουν δοθεί οδηγίες σχετικά με την ασφαλή χρήση της συσκευής και έχουν κατανοήσει τους πιθανούς κινδύνους.
- Τα παιδιά δεν πρέπει να παίζουν με τη συσκευή. Ο καθαρισμός και η συντήρηση δεν πρέπει να γίνονται από παιδιά χωρίς επίβλεψη.
- Αν το καλώδιο τροφοδοσίας υποστεί ζημιά, τότε πρέπει να αντικατασταθεί από τον κατασκευαστή ή εξουσιοδοτημένο κέντρο επισκευών ώστε να αποφευχθούν τυχόν κίνδυνοι.
- Πριν τον καθαρισμό ή τη συντήρηση της συσκευής πρέπει να αποσυνδέετε το φως από την πρίζα.
- Μην στρέφετε το υγρό ή τον ατμό

προς εξοπλισμό που περιλαμβάνει ηλεκτρικά εξαρτήματα, για παράδειγμα το εσωτερικό ηλεκτρικών φούρνων.

- Η συσκευή πρέπει να βρίσκεται υπό επιτήρηση, όταν είναι συνδεδεμένη με την παροχή ρεύματος.
- Μην χρησιμοποιείτε τη συσκευή εάν έχει υποστεί πτώση ή εάν υπάρχουν ορατές ενδείξεις ζημιάς ή διαρροή.
- Κρατάτε τη συσκευή μακριά από παιδιά όταν είναι ενεργοποιημένη ή ψύχεται.

Ετικέτες στη συσκευή

Στη συσκευή εμφανίζονται τα εξής εικονογράμματα μαζί με τον κωδικό ημερομηνίας:



ΠΡΟΣΟΧΗ: Καυτός ατμός

Λειτουργίες

1. Διακόπτης λειτουργίας
2. Κουμπί απελευθέρωσης ατμού
3. Αποσπώμενη δεξαμενή νερού
4. Χειρολαβή
5. Κεφαλή ατμού
6. Εξάρτημα καθαρισμού κεφαλής ατμού
7. Κάτω άγκιστρο τακτοποίησης καλωδίου
8. Άνω άγκιστρο τακτοποίησης καλωδίου
9. Λαβή
10. Στήριγμα ανάρτησης

Συναρμολόγηση



Προειδοποίηση! Πριν ακολουθήσετε οποιαδήποτε από τις παρακάτω οδηγίες, βεβαιωθείτε ότι η συσκευή είναι απενεργοποιημένη, έχει αποσυνδεθεί από την πρίζα, είναι κρύα και δεν περιέχει καθόλου νερό.

Τοποθέτηση της λαβής (Εικ. Α)

- Σύρετε το κάτω άκρο της λαβής (4) στο άνω άκρο του σώματος της παρκετέζας ατμού (11) μέχρι να κουμπώσει στη θέση του.

Τοποθέτηση της δεξαμενής νερού (Εικ. Β)

- ◆ Σύρτε τη δεξαμενή νερού (3) μέσα στο κάτω μέρος του σώματος της παρκετέζας ατμού (13) και βεβαιωθείτε ότι η δεξαμενή νερού έχει εφαρμόσει σφιχτά.

Τοποθέτηση του εξαρτήματος καθαρισμού (Εικ. D)

Ανταλλακτικά εξάρτημα καθαρισμού διατίθενται από τους αντιπροσώπους της BLACK+DECKER:- (αριθ. καταλόγου FSM20-XJ).

- ◆ Τοποθετήστε ένα εξάρτημα καθαρισμού (6) στο δάπεδο με την πλευρά με το velcro στραμμένη προς τα πάνω.
- ◆ Πιέστε ελαφρά την παρκετέζα ατμού πάνω στο εξάρτημα καθαρισμού (6).

Προσοχή: Πάντοτε τοποθετείτε την παρκετέζα ατμού με τη λαβή (4) σε όρθια θέση όταν είναι σε στάση και βεβαιωθείτε ότι η παρκετέζα ατμού είναι απενεργοποιημένη όταν δε χρησιμοποιείται.

Αφαίρεση του εξαρτήματος καθαρισμού

Προσοχή! Να φοράτε πάντοτε κατάλληλα παπούτσια όταν αλλάζετε το εξάρτημα καθαρισμού στην ηλεκτρική σκούπα ατμού. Μη φοράτε παντόφλες ή υποδήματα που αφήνουν τα δάχτυλα ακάλυπτα.

- ◆ Επαναφέρετε τη λαβή (4) σε όρθια θέση και απενεργοποιήστε την παρκετέζα ατμού.
- ◆ Περιμένετε μέχρι η παρκετέζα ατμού να κρυώσει (περίπου 5 λεπτά).
- ◆ Ανασηκώστε την παρκετέζα ατμού από το εξάρτημα καθαρισμού, αποκολλώντας το velcro.

Προσοχή! Πάντοτε τοποθετείτε την παρκετέζα ατμού με τη λαβή (4) σε όρθια θέση όταν είναι σε στάση και βεβαιωθείτε ότι η παρκετέζα ατμού είναι απενεργοποιημένη όταν δε χρησιμοποιείται.

Πλήρωση της δεξαμενής νερού (Εικ. D)

Για ευκολότερη και πιο άνετη πλήρωση, η δεξαμενή νερού στην παρκετέζα ατμού είναι αποσπώμενη.

Σημείωση! Γεμίστε τη δεξαμενή νερού με καθαρό νερό βρύσης.

Σημείωση! Σε περιοχές με πολύ σκληρό νερό, συνιστάται η χρήση αποιονισμένου νερού.

- ◆ Αφαιρέστε τη δεξαμενή νερού (3).
- ◆ Αφαιρέστε την τάπα φίλτρου, στρέφοντάς την αριστερόστροφα.
- ◆ Γεμίστε τη δεξαμενή νερού (3) με νερό.

Προειδοποίηση! Η δεξαμενή νερού έχει χωρητικότητα 350 ml. Μη βιάζεστε παραπάνω νερό στη δεξαμενή.

- ◆ Τοποθετήστε ξανά το καπάκι φίλτρου, στρέφοντάς το δεξιόστροφα.
- ◆ Επανατοποθετήστε τη δεξαμενή νερού (3).

Σημείωση! Βεβαιωθείτε ότι η τάπα φίλτρου έχει κλείσει με ασφάλεια.

Σημείωση! Μην προσθέτετε χημικά καθαριστικά στην δεξαμενή νερού της παρκετέζας ατμού.

Χρήση

Σημαντικό! Αυτή η συσκευή σκοτώνει το 99,9% των βακτηρίων και των μικροβίων, όταν χρησιμοποιείται σύμφωνα με τις οδηγίες του εγχειριδίου με τοποθετημένο το εξάρτημα μικροβίων και με συνεχή χρόνο λειτουργίας 90 δευτερολέπτων.

Ενεργοποίηση και απενεργοποίηση

- ◆ Για να ενεργοποιήσετε τη συσκευή, πατήστε το κουμπί λειτουργίας (ON/OFF) (1). Για να ζεσταθεί η ηλεκτρική σκούπα ατμού, χρειάζονται περίπου 15 δευτερόλεπτα.
- ◆ Πιέστε το κουμπί ενεργοποίησης ατμού (2). Με τον τρόπο αυτόν ενεργοποιείται η αντλία και η μονάδα παράγει ατμό.
- ◆ Για να διακόψετε την παραγωγή ατμού, κλείστε το κουμπί ενεργοποίησης ατμού (2). Με τον τρόπο αυτόν δεν διακόπεται η λειτουργία του βραστήρα για γρηγορότερη επανακίνηση.
- ◆ Για να απενεργοποιήσετε τη συσκευή, πατήστε το κουμπί λειτουργίας (ON/OFF) (1).

Προσοχή! Μην αφήνετε ποτέ την ηλεκτρική σκούπα ατμού στο ίδιο σημείο σε οποιαδήποτε επιφάνεια για οποιοδήποτε χρονικό διάστημα. Τοποθετείτε πάντα την παρκετέζα ατμού με τη λαβή (4) να στηρίζεται σε όρθια θέση όταν είναι σε στάση και βεβαιωθείτε ότι η παρκετέζα ατμού είναι απενεργοποιημένη όταν δε χρησιμοποιείται.

Προσοχή! Αδειάζετε πάντα την ηλεκτρική σκούπα ατμού μετά τη χρήση.

Σημείωση! Στο πρώτο γέμισμα της δεξαμενής ή μετά από αδειασμά του, ενδέχεται να απαιτηθούν έως και 45 δευτερόλεπτα για την παραγωγή ατμού.

Συμβουλές για άριστη χρήση**Γενικά**

Προσοχή: Μη χρησιμοποιείτε ποτέ την ηλεκτρική σκούπα ατμού χωρίς να έχετε πρώτα τοποθετήσει ένα εξάρτημα καθαρισμού.

- ◆ Πριν από τη χρήση της παρκετέζας ατμού, φροντίστε το πάτωμα να είναι καθαρισμένο είτε με ηλεκτρική σκούπα είτε με κανονική.
- ◆ Ο ευκολότερος τρόπος χρήσης της συσκευής είναι να γείρετε τη λαβή σε γωνία 45° και να καθαρίζετε αργά, καλύπτοντας μια μικρή περιοχή κάθε φορά.
- ◆ Μη χρησιμοποιείτε χημικά καθαριστικά με την ηλεκτρική σκούπα ατμού σας. Για να αφαιρέσετε επίμονους λεκέδες από δάπεδα βινυλίου ή λινόταππα, μπορείτε να τους προ-επεξεργαστείτε με ένα ήπιο απορρυπαντικό και λίγο νερό πριν από τη χρήση της ηλεκτρικής σκούπας ατμού.

Καθαρισμός με ατμό

- ◆ Τοποθετήστε ένα εξάρτημα καθαρισμού (6) στο δάπεδο με την πλευρά με το velcro στραμμένη προς τα πάνω.
- ◆ Πιέστε ελαφρά την ηλεκτρική σκούπα ατμού πάνω στο εξάρτημα καθαρισμού (6).
- ◆ Συνδέστε την παρκετέζα ατμού στην πρίζα.
- ◆ Πιέστε το κουμπί ON/OFF (1). Για να ζεσταθεί η ηλεκτρική σκούπα ατμού, χρειάζονται περίπου 15 δευτερόλεπτα.
- ◆ Πιέστε το κουμπί ενεργοποίησης ατμού (2). Μετά από λίγα δευτερόλεπτα θα αρχίσει να βγαίνει ατμός από την κεφαλή ατμού.

Σημείωση! Στο πρώτο γέμισμα της δεξαμενής ή μετά από άδειασμά του, ενδέχεται να απαιτηθούν έως και 45 δευτερόλεπτα για την παραγωγή ατμού.

- ◆ Χρειάζονται μερικά δευτερόλεπτα για να εισέλθει ο ατμός στο εξάρτημα καθαρισμού. Η παρκετέζα ατμού θα γλιστράει τώρα εύκολα πάνω στην επιφάνεια που πρόκειται να απολυμανθεί/καθαριστεί.
- ◆ Μετακινείτε αργά την παρκετέζα ατμού μπρος πίσω στο πάτωμα για να καθαριστεί καλά με ατμό κάθε τμήμα.
- ◆ Μόλις ολοκληρώσετε τον καθαρισμό με την παρκετέζα ατμού, επαναφέρετε τη λαβή (4) σε όρθια θέση, βεβαιωθείτε ότι στηρίζεται και απενεργοποιήστε τη παρκετέζα ατμού. Περιμένετε μέχρι η παρκετέζα ατμού να κρυώσει (περίπου πέντε λεπτά).

Προσοχή! Είναι σημαντικό να παρακολουθείτε τη στάθμη στη δεξαμενή νερού (3). Για να γεμίσετε ξανά τη δεξαμενή νερού και να συνεχίσετε την απολύμανση/καθαρισμό, τοποθετήστε την παρκετέζα σε όρθια θέση, βεβαιωθείτε ότι η λαβή στηρίζεται επαρκώς και απενεργοποιήστε την παρκετέζα. Αποσυνδέστε τη συσκευή από την πρίζα τοίχου, αφαιρέστε και γεμίστε τη δεξαμενή νερού (3).

Προσοχή! Μην αφήνετε ποτέ την ηλεκτρική σκούπα ατμού στο ίδιο σημείο σε οποιαδήποτε επιφάνεια για οποιοδήποτε χρονικό διάστημα. Τοποθετείτε πάντα την παρκετέζα ατμού με τη λαβή (4) να στηρίζεται σε όρθια θέση όταν είναι σε στάση και βεβαιωθείτε ότι η παρκετέζα ατμού είναι απενεργοποιημένη όταν δε χρησιμοποιείται.

Μετά τη χρήση (Εικ. Ε)

- ◆ Απενεργοποιήστε την παρκετέζα ατμού, κλείστε το κουμπί ενεργοποίησης ατμού (2) και πατήστε το κουμπί λειτουργίας (ON/OFF) (1).
- ◆ Περιμένετε μέχρι η παρκετέζα ατμού να κρυώσει.
- ◆ Αποσυνδέστε την ηλεκτρική σκούπα ατμού από την πρίζα τοίχου.
- ◆ Αδειάστε τη δεξαμενή νερού.
- ◆ Αφαιρέστε το εξάρτημα καθαρισμού (6) και πλύνετε το για την επόμενη χρήση.
- ◆ Τυλίξτε το καλώδιο γύρω από τα άγκιστρα τακτοποίησης καλωδίου (7 και 8).

- ◆ Ενσωματωμένο στη χειρολαβή (9) υπάρχει ένα στήριγμα ανάρτησης (10) το οποίο θα σας επιτρέψει να κρεμάσετε την παρκετέζα ατμού από ένα κατάλληλο άγκιστρο στον τοίχο. Να βεβαιωθείτε πάντα ότι το άγκιστρο στον τοίχο σας είναι σε θέση να υποστηρίξει το βάρος της ηλεκτρικής σκούπας ατμού με ασφάλεια.

Τεχνικά στοιχεία

		FSM1605(R) (Τύπος 1)	FSM1615 (Τύπος 1)
Τάση	V _{ac}	230	230
Ισχύς	W	1300	1300
Χωρητικό-τητα δεξαμενής	ml	350	350
Βάρος	kg	2,7	3,1

Αντιμετώπιση προβλημάτων

Σε περίπτωση που η συσκευή σας δε φαίνεται να λειτουργεί σωστά, ακολουθήστε τις παρακάτω οδηγίες. Αν αυτό δεν σας βοηθήσει να επιλύσετε το πρόβλημα, επικοινωνήστε με το πλησιέστερο κέντρο επισκευών της BLACK+DECKER.

Πρόβλημα	Βήμα	Πιθανή λύση
Η παρκετέζα ατμού δεν ενεργοποιείται	1.	Βεβαιωθείτε ότι η μονάδα είναι συνδεδεμένη στην πρίζα.
	2.	Βεβαιωθείτε ότι η μονάδα είναι ενεργοποιημένη με τον διακόπτη λειτουργίας (ON/OFF) (1).
	3.	Βεβαιωθείτε ότι στο φως υπάρχει ασφάλεια.
Η παρκετέζα ατμού δεν παράγει ατμό	4.	Βεβαιωθείτε ότι η δεξαμενή νερού (3) είναι γεμάτη νερό και έχει τοποθετηθεί σωστά. ΣΗΜΕΙΩΣΗ: Κατά την πρώτη πλήρωση ή μετά την ξηρή λειτουργία, μπορεί να χρειαστούν μέχρι και 45 δευτερόλεπτα για την παραγωγή ατμού.
	5.	Βεβαιωθείτε ότι το κουμπί παραγωγής ατμού είναι ενεργοποιημένο.
Η παρκετέζα ατμού σταματά να παράγει ατμό κατά τη χρήση.	6.	Ελέγξτε το βήμα 1, μετά το 2 και μετά το 3.

Πρόβλημα	Βήμα	Πιθανή λύση
Η παρκετέζα ατμού σταματά να παράγει λίγο ατμό κατά τη χρήση.	7.	Ελέγξτε το βήμα 4, μετά το 2 και μετά το 3.
Η παρκετέζα ατμού παράγει πολύ λίγο ατμό κατά τη χρήση.	8.	Ελέγξτε το βήμα 4
Πώς μπορώ να βρω περισσότερες πληροφορίες/αξεσουάρ για την παρκετέζα ατμού;	9.	Για τη σωστή τοποθέτηση εξαρτημάτων και αξεσουάρ αναστρέψτε στο κεφάλαιο του εγχειριδίου για τη συναρμολόγηση.

België/Belgique/Luxembourg www.blackanddecker.be enduser.be@sbdinc.com	Stanley Black & Decker Belgium BVBA Egide Walschaertsstraat 16 2800 Mechelen	Tel. NL +32 15 47 37 65 Tel. FR +32 15 47 37 66 Fax. +32 15 47 37 99
Danmark	Black & Decker Roskildevej 22 2620 Albertslund	kundeservice.dk@sbdinc.com www.blackanddecker.dk
Deutschland www.blackanddecker.de infobfge@sbdinc.com	Stanley Black & Decker Deutschland GmbH Black & Decker Str. 40, D - 65510 Idstein	Tel. 06126 21-0 Fax 06126 21-2980
Ελλάδα www.blackanddecker.gr greece.service@sbdinc.com	Stanley Black & Decker (ΕΛΛΑΣ) Ε.Π.Ε ΓΡΑΦΕΙΑ: Σπύριδωνος 7 & Βουλιαγμένης 166 74 Γλυφάδα - Αθήνα	Τηλ. 210-8981616 Φαξ 210-8983570
SERVICE:	Ημερος Τόπος 2 -Χάνι Αδάμ 193 00 Ασπρόπυργος - Αθήνα	Τηλ. Service 210-8985208 Φαξ 210-5597598
España www.blackanddecker.es respuesta.posventa@sbdinc.com	Stanley Black & Decker Ibérica, S.C.A. Parc de Negocis "Mas Blau" Edificio Muntadas, c/Bergadá, 1, Of. A6 08820 El Prat de Llobregat (Barcelona)	Tel. 934 797 400 Fax 934 797 419
France www.blackanddecker.fr	Black & Decker (France) S.A.S. 5 allée des Hêtres B.P. 30084 69579 Limonest Cédex	Tel. 04 72 20 39 20 Fax 04 72 20 39 00
Helvetia www.blackanddecker.ch service@rofoag.ch	ROFO AG Gewerbezone Seeblick 3213 Kleinbösingen	Tel. 026-6749393 Fax 026-6749394
Italia www.blackanddecker.it service.italia@sbdinc.com	Stanley Black & Decker Italia Via Energypark 6 20871 Vimercate (MB)	Tel. 039-9590200 Fax 039-9590313 Numero verde 800-213935
Nederland www.blackanddecker.nl enduser.nl@sbdinc.com	Stanley Black & Decker Netherlands BV Holtum Noordweg 35, 6121 RE BORN Postbus 83, 6120 AB BORN	Tel. +31 164 283 065 Fax +31 164 283 200
Norge	Black & Decker Postboks 4613, Nydalen 0405 Oslo	kundeservice.no@sbdinc.com www.blackanddecker.no
Österreich www.blackanddecker.at service.austria@sbdinc.com	Stanley Black & Decker Austria GmbH Oberlaaerstraße 248, A-1230 Wien	Tel. 01 66116-0 Fax 01 66116-614
Portugal www.blackanddecker.pt resposta.posvenda@sbdinc.com	Black & Decker Limited SARL Quinta da Fonte - Edifício Q55 D. Diniz Rua dos Malhães, 2 e 2A - Piso 2 Esquerdo 2770 - 071 Paço de Arcos	Tel. 214667500 Fax 214667580
Suomi	Black & Decker PL47 00521, Helsinki	asiakaspalvelu.fi@sbdinc.com www.blackanddecker.fi
Sverige	Black & Decker AB Box 94, 431 22 Mölndal	kundservice.se@sbdinc.com www.blackanddecker.se
Türkiye www.blackanddecker.com.tr	KALE Hirdavat ve Makina A.Ş. Defferdar Mah. Savaklar Cad. No:15 Edimekapı / Eyüp / İstanbul 34050	Tel. 0212 533 52 55 Fax. 0212 533 10 05
United Kingdom & Republic Of Ireland www.blackanddecker.co.uk emeaservice@sbdinc.com	Black & Decker 210 Bath Road Slough, Berkshire SL1 3YD	Tel. 01753 511234 Fax 01753 512365
Middle East & Africa www.blackanddecker.ae service.mea@sbdinc.com	Black & Decker P.O.Box - 17164 Jebel Ali Free Zone (South), Dubai, UAE	Tel. +971 4 8863030 Fax +971 4 8863333