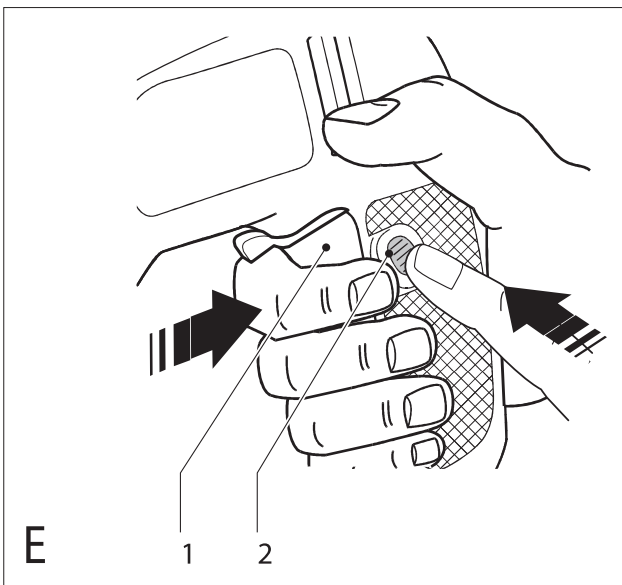
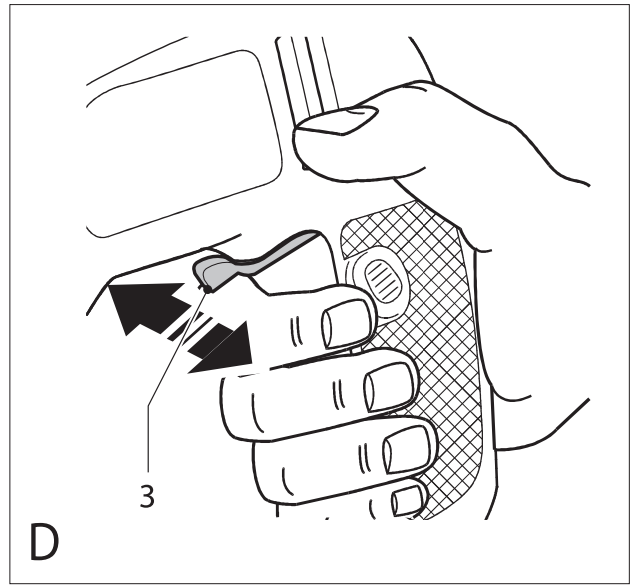
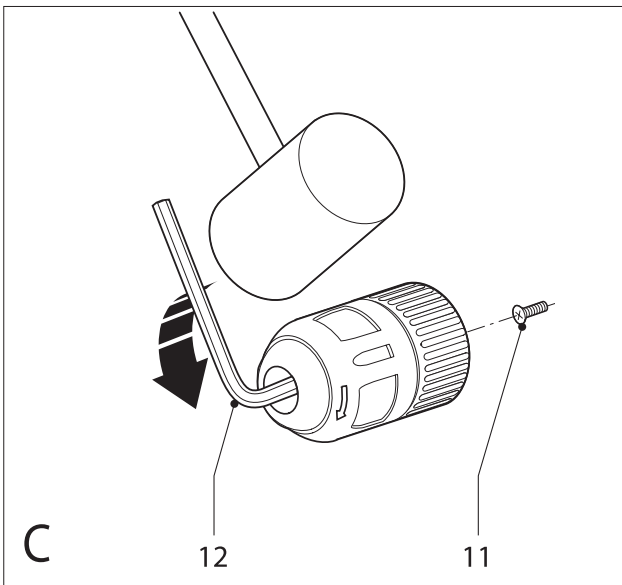
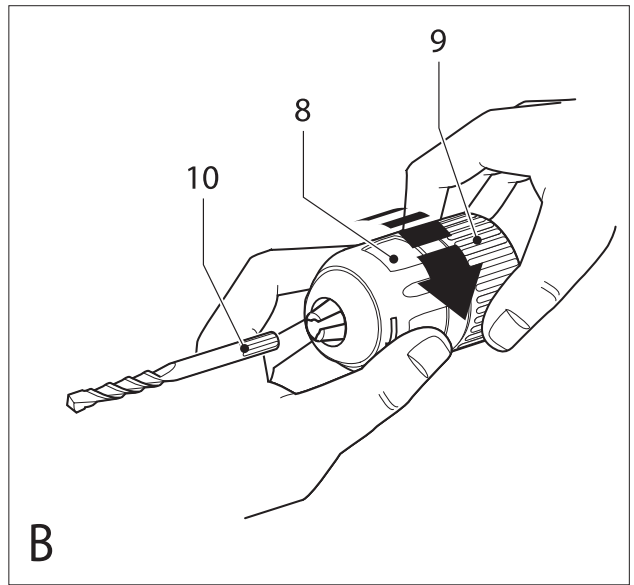
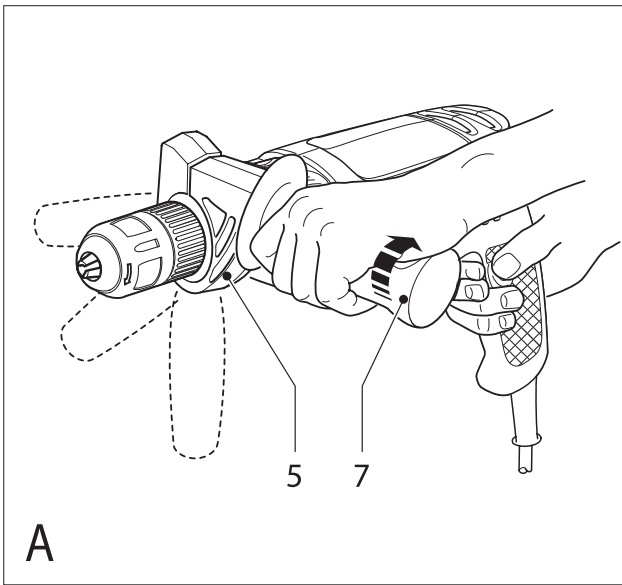


*Elektronarzędzie
przeznaczone dla
majsterkowiczów.*

559322-93 PL

**INSTRUKCJA OBSŁUGI
MODEL CD70CRE
CD70CKA**



Zastosowanie zgodne z przeznaczeniem

Wiertarka udarowa firmy Black & Decker jest przeznaczona do wiercenia w drewnie, metalu, tworzywach sztucznych i w murze oraz do wkręcania i wykręcania wkrętów. Nie nadaje się do zastosowań przemysłowych.

Wskazówki dotyczące bezpieczeństwa

- **Ostrzeżenie!** Przy korzystaniu z elektronarzędzi dokładnie przestrzegaj wskazówek zawartych w tej instrukcji, a także przepisów bhp, by nie narazić się na pożar, porażenie prądem elektrycznym oraz na doznanie urazu ciała i szkód rzeczowych.
- Przed użyciem narzędzia dokładnie przeczytaj niniejszą instrukcję.
- Przechowuj tę instrukcję na wypadek, gdyby znów była kiedyś potrzebna.
- Przed rozpoczęciem wykonywania prac nastawczych i konserwacyjnych zawsze wyjmuj wtyczkę sieciową z gniazda wtykowego.

Utrzymuj porządek w miejscu pracy!

Nieporządek w miejscu pracy grozi wypadkiem.

Uwzględniaj wpływy otoczenia!

Nie wystawiaj wiertarki na deszcz. Nie używaj jej też w wilgotnym lub mokrym otoczeniu. Zadbaj o dobre oświetlenie miejsca pracy. Nie włączaj narzędzia w miejscach, gdzie występuje niebezpieczeństwo pożaru lub wybuchu, na przykład w pobliżu palnych cieczy lub gazów.

Nie dopuszczaj dzieci do miejsca pracy!

Nie dopuszczaj dzieci, osób postronnych i zwierząt do miejsca pracy i pilnuj, by nie dotykały wiertarki.

Zakładaj odpowiednią odzież roboczą!

Nie noś luźnej odzieży ani biżuterii, gdyż mogą one zostać pochwycone przez obracające się części wiertarki. Przy pracy na wolnym powietrzu godne polecenia są rękawice robocze i obuwie na szorstkiej podeszwie. Na długie włosy zakładaj specjalną siatkę.

Ochrona osobista:

Zawsze zakładaj okulary ochronne i maskę przeciwpyłową, jeżeli podczas pracy w powietrze jest wzbijany pył lub drobiny obrabianego materiału. Zakładaj specjalne słuchawki ochronne.

Ochrona przed porażeniem prądem elektrycznym:

Unikaj dotykania uziemionych elementów, jak na przykład rury, grzejniki, piece i chłodziarki. Bezpieczeństwo elektryczne można zwiększyć przez użycie wyłącznika ochronnego różnicowo-prądowego (30 mA/30 mS).

Zachowuj stabilną podstawę!

Zachowuj stabilną podstawę, by nie stracić równowagi w jakiejś pozycji roboczej.

Zawsze zachowuj uwagę!

Koncentruj się na swojej pracy. Postępuj rozsądnie. Nie używaj wiertarki, gdy jesteś zmęczony.

Zabezpiecz obrabiany przedmiot!

Używaj przyrządów mocujących lub imadła do przytrzymywania przedmiotu obrabianego. Gdy przedmiot ten jest dobrze zamocowany, możesz obsługiwać wiertarkę obiema rękami.

Używaj urządzeń do odsysania pyłu!

Jeżeli producent przewidział urządzenia do odsysania

lub gromadzenia pyłu, sprawdź, czy są one przyłączone i prawidłowo zamontowane.

Nie pozostawiaj wetkniętych kluczy do mocowania narzędzi roboczych!

Przed założeniem wiertarki sprawdź, czy zostały wyjęte klucze i przyrządy nastawcze.

Przedłużacz

Przed użyciem wiertarki sprawdź przedłużacz i wymień go w razie uszkodzenia. Przy pracy na wolnym powietrzu stosuj tylko przeznaczone do tego celu przedłużacze. Przedłużacz Black & Decker o długości do 30 m nie powoduje spadku mocy.

Używaj odpowiednich narzędzi roboczych!

W niniejszej instrukcji opisano zastosowanie zgodne z przeznaczeniem. Do ciężkich prac nie używaj zbyt słabych narzędzi roboczych ani akcesoriów. Najlepszą jakość i osobiste bezpieczeństwo osiągniesz tylko stosując właściwe narzędzia. Nie przeciążaj wiertarki.

Ostrzeżenie! Używanie innych nasadek i wyposażenia dodatkowego, niż zalecane w tej instrukcji, lub wykonywanie prac niezgodnych z przeznaczeniem produktu może doprowadzić do wypadku.

Kontroluj wiertarkę pod względem uszkodzeń!

Przed użyciem sprawdź wiertarkę, czy jest całkowicie sprawna. Nie zapomnij przy tym o ruchomych elementach. By zapewnić nienaganną pracę elektronarzędzia, wszystkie części muszą być właściwie zamontowane. Uszkodzone elementy, urządzenia zabezpieczające i wyłączniki powinny być prawidłowo naprawione lub wymienione przez jeden z naszych warsztatów serwisowych. Nie używaj narzędzia, gdy jakaś jego część jest niesprawna. Nie próbuj samemu go naprawiać.

Wyjmuj wtyczkę sieciową z gniazda!

W razie nieużywania wiertarki, przed rozpoczęciem konserwacji i przy wymianie narzędzia roboczego lub jakiegoś innego elementu, wyjmuj wtyczkę kabla sieciowego z gniazda.

Uważaj, by nie doszło do niezamierzonego załączenia!

Nie przenoś wiertarki z palcem opartym na wyłączniku. Przy przyłączaniu elektronarzędzia do sieci najpierw sprawdź, czy jest ono wyłączone.

Ostrożnie obchodź się z kablem!

Nie przenoś wiertarki za kabel ani nie używaj kabla do wyjmowania wtyczki z gniazda sieciowego. Chroń kabel przed wysoką temperaturą, olejem i ostrymi krawędziami.

Bezpiecznie przechowuj swoje elektronarzędzia!

Nieużywane elektronarzędzia powinny być przechowywane w suchym, niedostępnym dla dzieci miejscu.

Starannie konserwuj swoje narzędzia!

Ostrz i utrzymuj w czystości swoje narzędzia robocze, gdyż jest to warunkiem bezpieczeństwa pracy. Stosuj się do instrukcji konserwacji i wymiany narzędzi. Wszystkie rękojeści i wyłączniki powinny być suche, czyste, nie zabrudzone olejem ani smarem.

Naprawy:

Wiertarka ta jest zgodna z obowiązującymi przepisami bezpieczeństwa i higieny pracy. Naprawy mogą być wykonywane tylko przez uprawnionych specjalistów przy

użyciu oryginalnych części zamiennych; w przeciwnym razie użytkownik naraża się na nieprzewidywalne konsekwencje.

Bezpieczeństwo elektryczne:



Wiertarka ta jest podwójnie zaizolowana i dlatego żyła uziemiająca nie jest potrzebna. Zawsze sprawdzaj, czy lokalne napięcie sieciowe odpowiada wartości podanej na tabliczce znamionowej elektronarzędzia.

Opis wiertarki

Wiertarka zawiera niektóre lub wszystkie z wymienionych niżej elementów:

1. Wyłącznik z regulatorem prędkości obrotowej
2. Przycisk blokujący
3. Przełącznik kierunku obrotów w prawo/w lewo
4. Przełącznik trybu pracy
5. Rękojeść boczna
6. Uchwyt wiertarski

Montaż

Uwaga! Sprawdź, czy wiertarka jest wyłączona, a wtyczka sieciowa wyjęta z gniazda wtykowego.

Mocowanie rękojeści bocznej (rys. A)

- Poluzuj uchwyt (7), obracając go w lewo, aż rękojeść (5) da się nasunąć od przodu na kołnierz uchwyty wiertarskiego.
- Obróć rękojeść boczną do żądanej pozycji.
- Dokręć rękojeść, obracając ją w prawo.

Mocowanie wiertła lub końcówki wkrętarskiej (rys. B)

- Otwórz uchwyt wiertarski, jedną ręką przytrzymując tylną część (9), a drugą obracając przednią część (8).
- Włóż chwyt (10) wiertła bądź końcówki wkrętarskiej w uchwyt wiertarski i mocno go dokręć.

Zdejmowanie i zakładanie uchwyty wiertarskiego (rys. C)

- Całkowicie otwórz uchwyt wiertarski.
- Wykręć wewnętrzną śrubę mocującą uchwyt wiertarski (11), obracając ją wkrętakiem w kierunku ruchu wskazówek zegara.
- Zamocuj klucz trzpieniowy (12) w uchwycie wiertarskim i lekko uderz klucz młotkiem, tak jak pokazano na rysunku.
- Wyjmij klucz trzpieniowy.
- Zdejmij uchwyt wiertarski, obracając go w kierunku przeciwnym do ruchu wskazówek zegara.
- By ponownie założyć uchwyt wiertarski, nakręć go na wrzeciono i zabezpiecz śrubą mocującą.

Obsługa

Uwaga! Przed rozpoczęciem wiercenia w ścianach, podłogach i sufitach najpierw się poinformuj, jak dokładnie przebiegają przewody i rury.

Wybór kierunku obrotów (rys.D)

- By wiercić otwory lub wkręcać wkręty przełącznik

(3) ustaw w pozycji neutralnej

- By wykręcać wkręty lub wyjąć zakleszczone wiertło, wybierz kierunek obrotów w lewo (przeciwny do ruchu wskazówek zegara) - przełącznik (3) przesun w lewo.

Uwaga! Nigdy nie zmieniaj kierunku obrotów podczas pracy silnika.

Wybór trybu pracy

- By wiercić w murze, przełącznik trybu pracy (4) ustaw w pozycji **T**.
- By wiercić w innych materiałach oraz wkręcać wkręty, przełącznik trybu pracy (4) ustaw w pozycji **1**.

Załączanie i wyłączanie (rys.E)

- By załączyć wiertarkę, naciśnij wyłącznik z regulatorem prędkości obrotowej (1). Im głębiej go naciśniesz, tym większa będzie prędkość obrotowa wrzeciona. Na ogół wiertła o dużych średnicach wymagają małych prędkości obrotowych, a wiertła o małych średnicach - dużych prędkości obrotowych.
- Dla uzyskania pracy ciągłej naciśnij przycisk blokujący (2). Można wówczas zwolnić wyłącznik z regulatorem prędkości obrotowej. Możliwość ta występuje tylko przy maksymalnej prędkości obrotowej.
- By wyłączyć wiertarkę, zwolnij wyłącznik z regulatorem prędkości obrotowej. Znajdując się w trybie pracy ciągłej, jeszcze raz naciśnij wyłącznik i zwolnij go.

Akcesoria

Sprawność wiertarki zależy od zastosowanego wyposażenia dodatkowego. Akcesoria Black & Decker i Piranha odznaczają się najwyższą jakością i mają na celu polepszenie sprawności elektronarzędzia. Stosując je, osiągniesz maksymalną możliwą sprawność wiertarki.

Konserwacja

Wiertarka firmy Black & Decker odznacza się dużą trwałością użytkową i prawie nie wymaga konserwacji. Jednak w celu zapewnienia ciągłej, bezawaryjnej pracy jest niezbędne jej regularne czyszczenie.

Ochrona środowiska



Selektywna zbiórka odpadów. Produktu tego nie wolno wyrzucać do normalnych śmieci z gospodarstw domowych.

Gdy pewnego dnia będziesz zmuszony zastąpić produkt Black & Decker nowym sprzętem lub nie będziesz go już potrzebować, nie wyrzucaj go do śmieci z gospodarstw domowych, a jedynie oddaj do specjalistycznego zakładu utylizacji odpadów.



Dzięki selektywnej zbiórce zużytych produktów i opakowań niektóre materiały mogą być odzyskane i ponownie wykorzystane. W ten sposób chroni się środowisko naturalne i zmniejsza popyt na surowce.

Lokalne przepisy mogą wymagać oddawania elektrycznych urządzeń powszechnego użytku sprzedawcy, u którego produkt został zakupiony, lub do specjalnych punktów zbiorczych.

Firma Black & Decker chętnie przyjmuje stare, wyprodukowane przez siebie urządzenia i utylizuje je zgodnie z obowiązującymi przepisami. Usługa ta jest bezpłatna. By z niej skorzystać, oddaj elektronarzędzie do autoryzowanego warsztatu naprawczego, który prowadzi zbiórkę w naszym imieniu.

Ich listę znajdziesz w Internecie pod adresem: www.2helpU.com.

Dane techniczne

CD70CRE/CD70CKA	
Napięcie	V _{AC} 230/240
Pobór mocy	W 710
Prędkość obrotowa biegu jałowego	obr/min 0-2.800

Maksymalna średnica wiertel

Stal/beton	mm 13
Drewno	mm 25

Deklaracja zgodności z normami UE



Firma Black & Decker deklaruje niniejszym, że opisywane produkty zostały wykonane zgodnie z następującymi wytycznymi i normami: 98/37/EWG, 89/336/EWG, 73/23/EWG, EN 50144, EN 55014, EN 61000.

Poziom ciśnienia akustycznego A: 91 dB(A), moc akustyczna A: 104 dB(A), ważona wartość skuteczna przyspieszenia (wibracje rękojeści) 5,2 m/s².

Kevin Hewitt
Director of Consumer Engineering
Spennymoor, County Durham
DL16 6JG, Wielka Brytania
15. 05. 2004

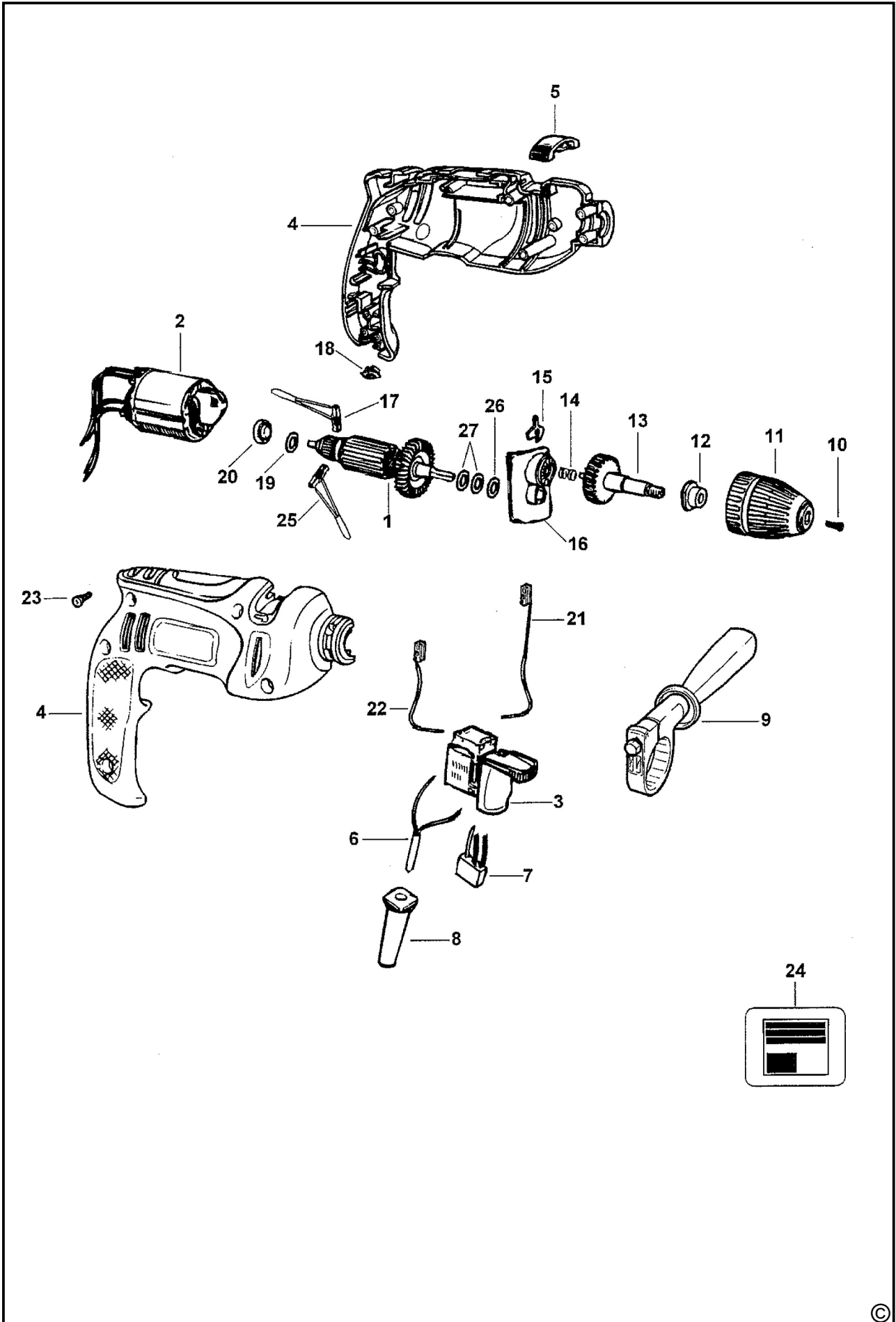
Black & Decker

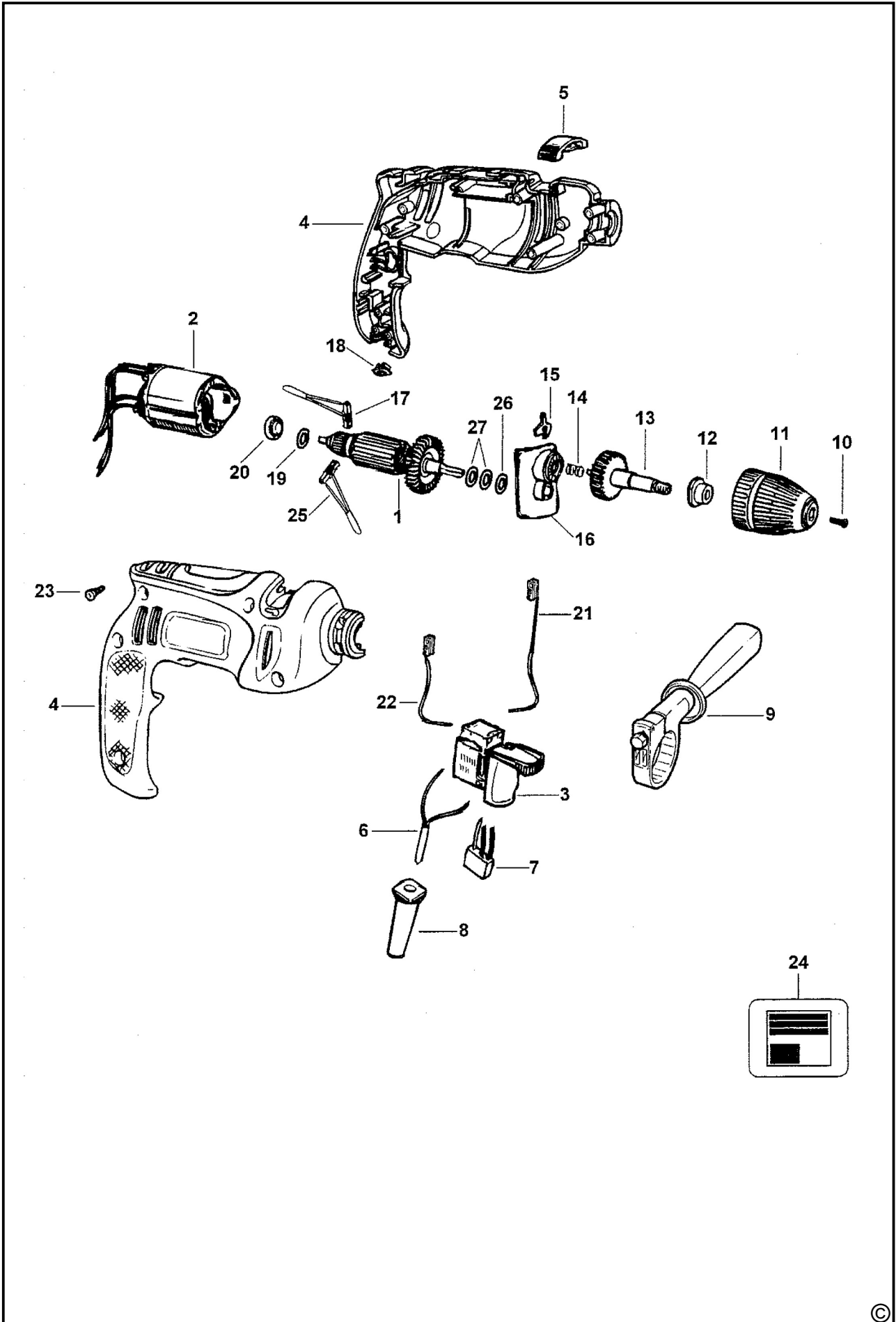
Warunki gwarancji:

Gwarantujemy sprawne działanie produktu, zgodnie z warunkami techniczno-eksploatacyjnymi opisanymi w instrukcji obsługi. Niniejszą gwarancją nie jest objęte dodatkowe wyposażenie, jeżeli nie została do niego dołączona oddzielna karta gwarancyjna oraz elementy podlegające naturalnemu zużyciu.

1. Niniejszą gwarancją objęte są usterki produktu spowodowane wadami produkcyjnymi i wadami materiałowymi.
2. Niniejsza gwarancja jest ważna po przedstawieniu przez Klienta w Centralnym Serwisie Gwarancyjnym reklamowanego produktu oraz łącznie:
 - a) poprawnie wypełnionej karty gwarancyjnej;
 - b) ważnego paragonu zakupu z datą sprzedaży taką, jak w karcie gwarancyjnej lub kopii faktury.
3. Gwarancja obejmuje bezpłatną naprawę urządzenia (wraz z bezpłatną wymianą uszkodzonych części) w okresie 24 miesięcy od daty zakupu.
4. Produkt reklamowany musi być:
 - a) dostarczony bezpośrednio do Centralnego Serwisu Gwarancyjnego wraz z poprawnie wypełnioną Kartą Gwarancyjną i ważnym paragonem zakupu (lub kopią faktury) oraz szczegółowym opisem uszkodzenia, lub
 - b) przesłany do Centralnego Serwisu Gwarancyjnego za pośrednictwem punktu sprzedaży wraz z dokumentami wymienionymi powyżej.
5. Koszty wysyłki do Centralnego Serwisu Gwarancyjnego ponosi Black & Decker. Wszelkie koszty związane z zapewnieniem bezpiecznego opakowania, ubezpieczeniem i innym ryzykiem ponosi Klient. W przypadku odrzucenia roszczenia gwarancyjnego, produkt jest odsyłany do miejsca nadania na koszt adresata.
6. Usterki ujawnione w okresie gwarancji będą usunięte przez Centralny Serwis Gwarancyjny w terminie:
 - a) 14 dni roboczych od daty przyjęcia produktu przez Centralny Serwis Gwarancyjny;
 - b) termin usunięcia wady (punkt 6a) może być wydłużony o czas niezbędny do importu niezbędnych części zamiennych;
7. Klient otrzyma nowy sprzęt, jeżeli:
 - a) Centralny Serwis Gwarancyjny stwierdzi na piśmie, że usunięcie wady jest niemożliwe;
 - b) produkt nie podlega naprawie, tylko wymianie bez dokonywania naprawy.
8. O ile taki sam produkt jest nieosiągalny, może być wydany nowy produkt o nie gorszych parametrach.
9. Decyzja Centralnego Serwisu Gwarancyjnego odnośnie zasadności zgłaszanych usterek jest decyzją ostateczną.
10. Gwarancją nie są objęte:
 - a) wadliwe działanie lub uszkodzenia spowodowane niewłaściwym użytkowaniem lub użytkowaniem produktu niezgodnie z przeznaczeniem, instrukcją obsługi lub przepisami bezpieczeństwa. W szczególności profesjonalne użytkowanie amatorskich narzędzi Black & Decker powoduje utratę gwarancji;
 - b) wadliwe działanie lub uszkodzenia spowodowane przeciążaniem narzędzia, które prowadzi do uszkodzeń silnika, przekładni lub innych elementów a także stosowaniem osprzętu innego niż zalecany przez Black & Decker;
 - c) mechaniczne uszkodzenia produktu i wywołane nimi wady;
 - d) wadliwe działanie lub uszkodzenia na skutek działania pożaru, powodzi, czy też innych klęsk żywiołowych, nieprzewidzianych wypadków, korozji, normalnego zużycia w eksploatacji czy też innych czynników zewnętrznych;
 - e) produkty, w których naruszone zostały plomby gwarancyjne lub, które były naprawiane poza Centralnym Serwisem Gwarancyjnym lub były przerabiane w jakikolwiek sposób;
 - f) elementy ulegające naturalnemu zużyciu.
11. Centralny Serwis Gwarancyjny, firmy handlowe, które sprzedały produkt, nie udzielają upoważnień ani gwarancji innych niż określone w karcie gwarancyjnej. W szczególności nie obejmują prawa klienta do domagania się zwrotu utraconych zysków w związku z uszkodzeniem produktu.
12. Gwarancja nie wyłącza, nie ogranicza ani nie zawiesza uprawnień kupującego wynikających z niezgodności towaru z umową.

Centralny Serwis Gwarancyjny ERPATECH
ul. Obozowa 61, 01-418 Warszawa
tel.: (22) 862-08-08, fax: (22) 862-08-09





CZ ZÁRUČNÍ LIST

PL KARTA GWARANCYJNA

H JÓTÁLLÁSI JEGY

SK ZÁRUČNÝ LIST



**BLACK &
DECKER**®

CZ měsíců
H hónap

24

PL miesiące
SK mesiacov

CZ	Výrobní kód	Datum prodeje	Razítko prodejny Podpis
H	Gyári szám	A vásárlás napja	Pecsét helye Aláírás
PL	Numer seryjny	Data sprzedaży	Stempel Podpis
SK	Číslo série	Dátum predaja	Pečiatka predajne Podpis

(CZ)

Adresy servisu
Band Servis
Klásterského 2
CZ-14300 Praha 4
Tel.: 00420 2 444 03 247
Fax: 00420 2 417 70 204

Band Servis
K Pasekám 4440
CZ-76001 Zlín
Tel.: 00420 577 008 550,1
Fax: 00420 577 008 559
<http://www.bandservis.cz>

(H)

Black & Decker Központi
Garanciális-és Márkaszerviz
1163 Budapest
(Sashalom) Thököly út 17.
Tel.: 403-2260
Fax: 404-0014

(PL)

Adres serwisu centralnego
ERPATECH
ul. Obozowa 61
01-418 Warszawa
Tel.: 022-8620808
Fax: 022-8620809

(SK)

Adresa servisu
Band Servis
Paulínska ul. 22
SK-91701 Trnava
Tel.: 00421 33 551 10 63
Fax: 00421 33 551 26 24

(CZ) Dokumentace záruční opravy

(PL) Przebieg napraw gwarancyjnych

(H) A garanciális javítás dokumentálása

(SK) Záznamy o záručných opravách

CZ	Číslo	Datum příjmu	Datum zakázky	Číslo zakázky	Závada	Razítko Podpis
H	Sorszám	Bejelentés időpontja	Javítási időpont	Javítási munkalapszám	Hiba jelleg oka	Pecset Aláírás
	Jótállás új határideje					
PL	Nr.	Data zgłoszenia	Data naprawy	Nr. zlecenia	Przebieg naprawy	Stempel Podpis
SK	Číslo dodávky	Dátum nahlásenia	Dátum opravy	Číslo objednávky	Popis poruchy	Pečiatka Podpis