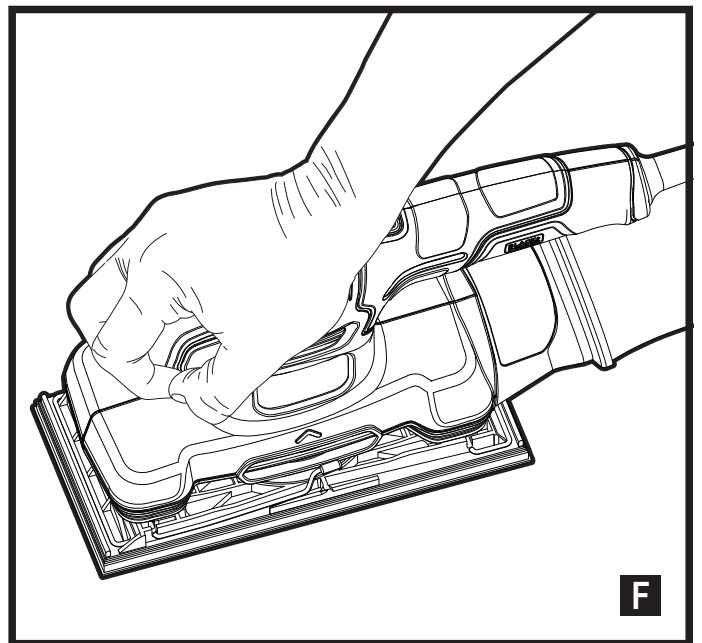
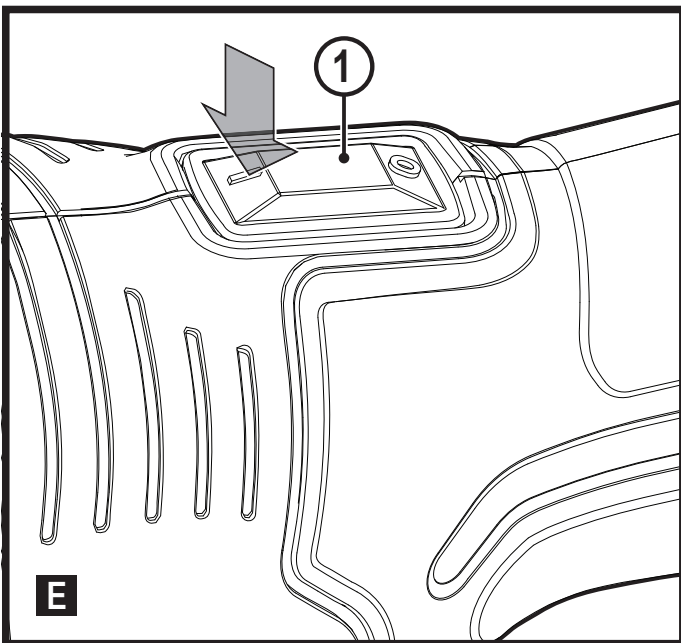
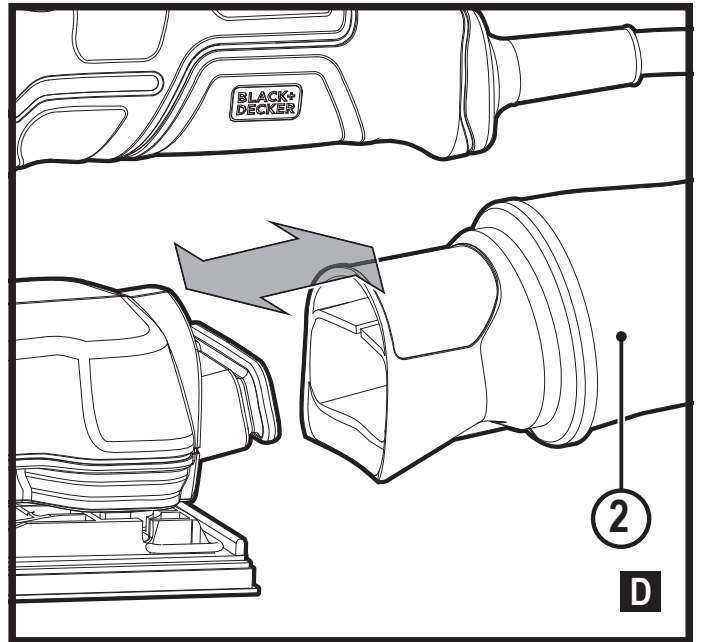
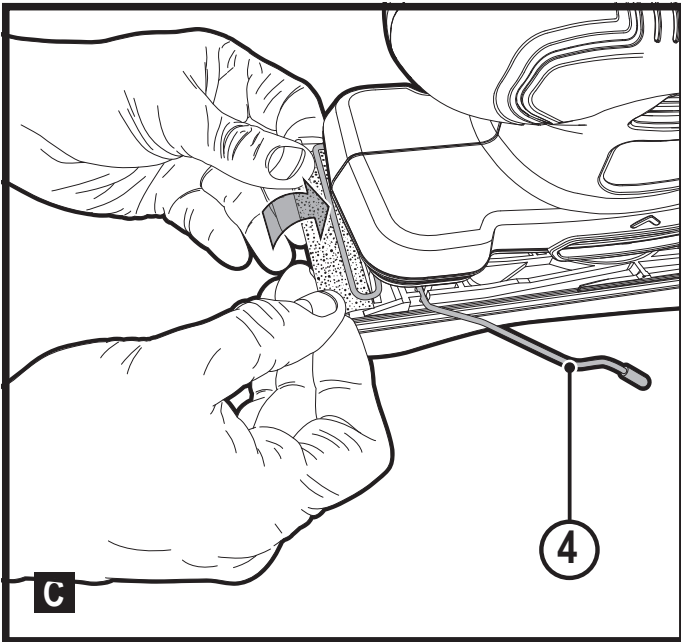
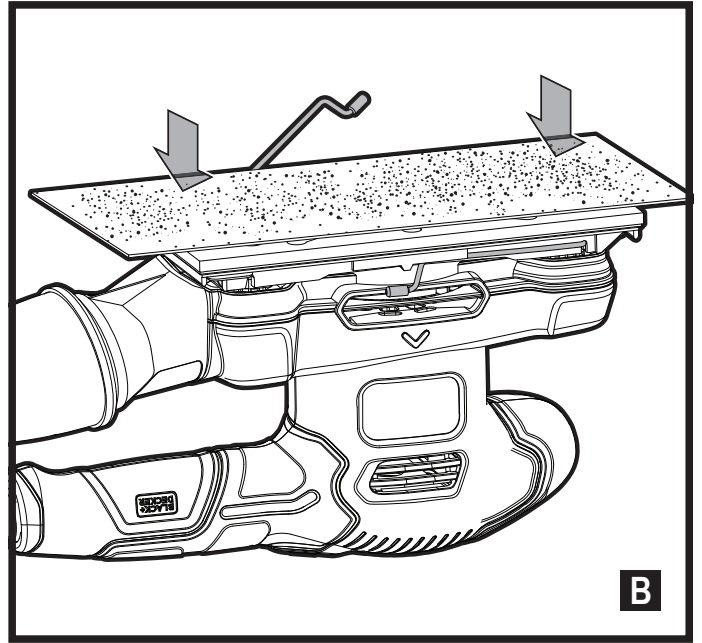
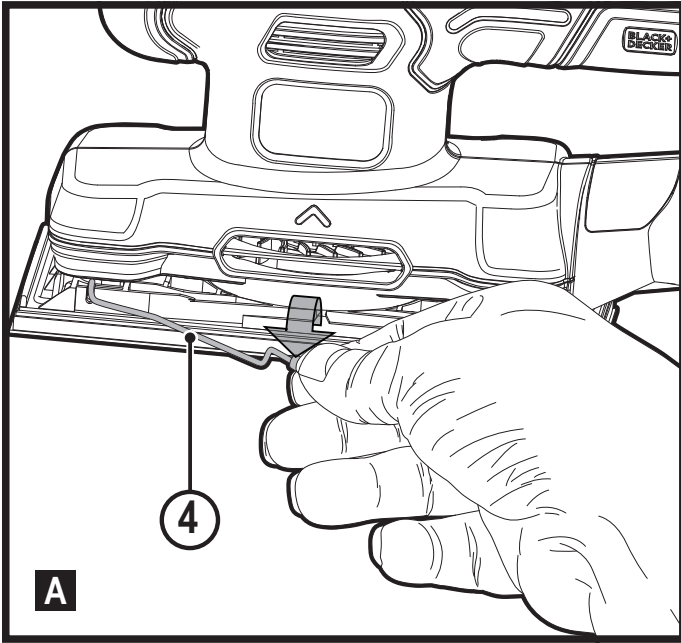


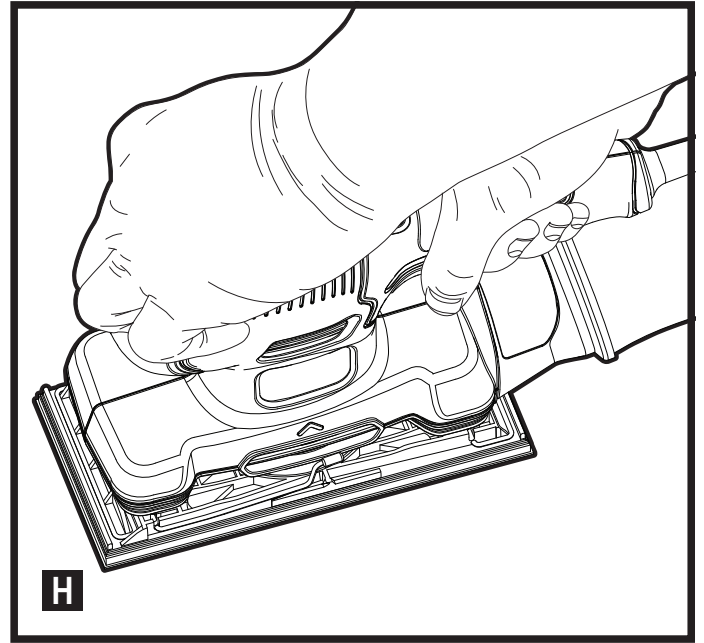
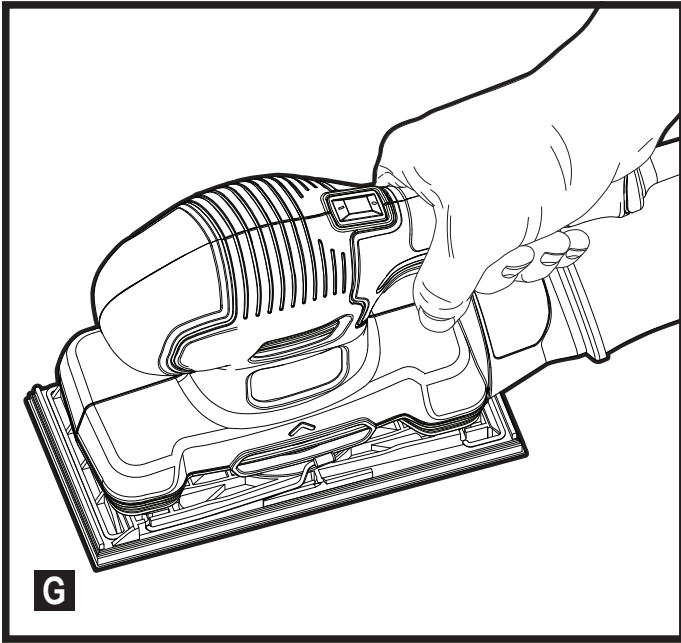
402117 - 42 RO

Traducere a instrucțiunilor originale

[www.blackanddecker.eu](http://www.blackanddecker.eu)

**BEW220**





## Destinația de utilizare

Șlefuitorul BLACK+DECKER BEW220 a fost conceput pentru șlefuirea și lustruirea lemnului, a metalului, a materialelor plastice și a suprafețelor vopsite. Această unealtă este destinată exclusiv uzului casnic.

## Instrucțiuni de siguranță

### Avertizări generale de siguranță privind uneltele electrice



**Avertisment!** Citiți toate avertizările de siguranță, instrucțiunile, ilustrațiile și specificațiile furnizate împreună cu această unealtă electrică. Nerespectarea avertizărilor și a instrucțiunilor enumerate în continuare poate conduce la electrocutare, incendii și/sau vătămări grave.

**Păstrați toate avertizările și instrucțiunile pentru consultare ulterioară.** Termenul „unealtă electrică” din toate avertizările enumerate mai jos se referă la unealta electrică (cu cablu) alimentată de la rețeaua principală de energie sau la unealta electrică (fără cablu) alimentată de la baterie.

#### 1. Siguranța în zona de lucru

- Păstrați zona de lucru curată și bine iluminată.** Zonele dezordonate sau întunecate înlesnesc accidentele.
- Nu operați uneltele electrice în atmosfere explozive, cum ar fi în prezența lichidelor, gazelor sau pulberilor explozivi.** Uneltele electrice generează scântei ce pot aprinde pulberile sau vaporii.
- Țineți la distanță copiii și persoanele din jur în timp ce operați o unealtă electrică.** Distragerea atenției poate conduce la pierderea controlului.

#### 2. Siguranța electrică

- Ștecherile uneltelor electrice trebuie să se potrivească cu priza. Nu modificați niciodată ștecherul în vreun fel. Nu folosiți adaptoare pentru ștechere împreună cu uneltele electrice împământate (legate la masă).** Ștecherile nemodificate și prizele compatibile vor reduce riscul de electrocutare.
- Evitați contactul corpului cu suprafețele împământate precum țevi, radiatoare, cuptoare și frigider.** Există un risc sporit de electrocutare în cazul în care corpul dumneavoastră este în contact cu suprafețele împământate sau legate la masă.
- Nu expuneți uneltele electrice la ploaie sau condiții de umezeală.** Apa care pătrunde într-o unealtă electrică va spori riscul de electrocutare.
- Nu manipulați necorespunzător cablul. Nu utilizați niciodată cablul pentru transportarea, tragerea sau scoaterea din priză a uneltei electrice. Țineți cablul departe de căldură, ulei, muchii ascuțite sau componente în mișcare.** Cablurile deteriorate sau încurcate sporesc riscul electrocutării.

- Atunci când operați o unealtă de lucru în aer liber, utilizați un prelungitor pentru exterior.** Utilizarea unui cablu adecvat pentru exterior reduce riscul de electrocutare.

- În cazul în care operarea unei unelte electrice într-un spațiu cu umiditate nu poate fi evitată, utilizați o alimentare cu dispozitiv de protecție la curent rezidual (RCD).** Utilizarea unui dispozitiv RCD reduce riscul electrocutării.

#### 3. Siguranța corporală

- Fiți precauți, fiți atenți la utilizare și faceți uz de regulile de bun simț atunci când operați o unealtă electrică. Nu utilizați o unealtă electrică atunci când sunteți obosiți sau când vă aflați sub influența drogurilor, alcoolului sau medicației.** Un moment de neatenție în timpul operării uneltelor electrice poate conduce la vătămări corporale grave.
- Utilizați echipamentul de protecție corporală. Purtați întotdeauna ochelari de protecție.** Echipamentul de protecție precum măștile anti-praf, încălțăminte de siguranță antiderapantă, căștile sau dopurile pentru urechi utilizate pentru anumite condiții de lucru vor reduce vătămrile corporale.
- Preîntâmpinați pornirea accidentală. Asigurați-vă că comutatorul se află în poziția oprit înainte de conectarea la sursa de alimentare și/sau la acumulator, înainte de ridicarea sau transportarea uneltei.** Transportarea uneltelor electrice ținând degetul pe comutator sau alimentarea cu tensiune a uneltelor electrice ce au comutatorul în poziția pornit înlesnesc producerea accidentelor.
- Îndepărtați orice cheie sau clește de reglare înainte de a porni unealta electrică.** O cheie sau un clește rămas atașat la o componentă rotativă a uneltei electrice poate conduce la vătămări corporale.
- Nu vă întindeți pentru a apuca unealta de lucru. Mențineți-vă întotdeauna stabilitatea și echilibrul.** Acest lucru permite un control mai bun al uneltei electrice în situații neașteptate.
- Îmbrăcați-vă corespunzător. Nu purtați îmbrăcăminte largă sau bijuterii. Feriți-vă părul, îmbrăcăminte și mânușile față de componentele în mișcare.** Îmbrăcăminte largă, bijuteriile sau părul lung pot fi prinse în componentele în mișcare.
- În cazul în care dispozitivele prezintă posibilitatea conectării de accesorii pentru aspirația și colectarea prafului, asigurați-vă că aceste accesorii sunt conectate și utilizate în mod corespunzător.** Utilizarea dispozitivelor de colectare a prafului poate reduce pericolele impuse de existența prafului.
- Nu lăsați ca familiaritatea dobândită în urma utilizării frecvente a uneltei să vă facă să deveniți neatent și să ignorați principiile de securitate ale uneltei.** O acțiune



neatență poate cauza vătămarea gravă în decurs de o secundă.

#### 4. Utilizarea și întreținerea uneltelor electrice

##### a. Nu forțați unealta electrică. Utilizați unealta electrică adecvată pentru aplicația dvs.

Unealta de lucru adecvată va efectua lucrarea mai bine și în mod mai sigur, în ritmul pentru care a fost concepută.

##### b. Nu utilizați unealta electrică în cazul în care comutatorul nu comută în poziția pornit și oprit. Orice unealtă electrică ce nu poate fi controlată cu ajutorul comutatorului este periculoasă și trebuie să fie reparată.

##### c. Deconectați ștecherul de la sursa de alimentare și/ sau acumulatorul de la unealta electrică înainte efectuării oricăror reglaje, modificării accesoriilor sau depozitării uneltelor electrice. Astfel de măsuri preventive de siguranță reduc riscul pomirii accidentale a uneltelor electrice.

##### d. Nu depozitați uneltele electrice în stare inactivă la îndemâna copiilor și nu permiteți persoanelor nefamiliarizate cu unealta de lucru sau cu aceste instrucțiuni să o utilizeze.

Uneltele electrice sunt periculoase în mâinile utilizatorilor neinstruiți.

##### e. Întrețineți uneltele electrice și accesoriile. Verificați alinierea necorespunzătoare sau blocarea componentelor în mișcare, ruperea componentelor și orice altă stare ce ar putea afecta operarea uneltelor electrice. În cazul deteriorării, prevedeți repararea uneltei electrice înainte de utilizare. Multe accidente sunt cauzate de unelte electrice întreținute necorespunzător.

##### f. Păstrați uneltele de tăiat ascuțite și curate. Este puțin probabil ca uneltele de tăiat cu tăișuri ascuțite și întreținute în mod corespunzător să se blocheze, acestea fiind mai ușor de controlat.

##### g. Utilizați unealta electrică, accesoriile și cuțitele uneltei etc. conform acestor instrucțiuni, ținând cont de condițiile de lucru și de lucrarea ce trebuie să fie efectuată. Utilizarea uneltei de lucru pentru operații diferite de cele conforme destinației de utilizare ar putea conduce la situații periculoase.

##### h. Țineți mânerul și suprafețele de prindere uscate, curate și lipsite de ulei și unsoare. Mânerul și suprafețele de prindere alunecoase nu permit manipularea și controlul în siguranță a uneltei în situații neașteptate.

#### 5. Service

##### a. Prevedeți repararea uneltei de lucru de către o persoană calificată, folosind exclusiv piese de schimb identice. Astfel, vă asigurați că se menține siguranța în folosirea uneltei.

#### Avertizări suplimentare de siguranță pentru unealta de lucru



**Avertisment!** Avertizări suplimentare de siguranță pentru șlefuitoare

- ◆ **Țineți unealta electrică de suprafețele izolate pentru apucare deoarece suprafața de șlefuit poate atinge cablul uneltei.** Tăierea unui cablu sub tensiune ar putea determina scurgerea curentului în componentele metalice expuse ale uneltei electrice și ar putea electrocuta operatorul.
- ◆ **Utilizați clești sau o altă modalitate practică de a fixa și sprijini piesa de prelucrat pe o platformă stabilă.** Ținând piesa de prelucrat în mână sau sprijinită de corp, aceasta va fi instabilă și poate conduce la pierderea controlului.
- ◆ **Avertisment! Atingerea sau inhalarea pulberilor rezultate în urma aplicațiilor de șlefuire poate pune în pericol sănătatea operatorului și a persoanelor din jur.** Purtați o mască antipraf special concepută pentru protejarea împotriva pulberilor și fumurilor și asigurați-vă că persoanele din zona de lucru sau cele care pătrund în zona de lucru sunt, de asemenea, protejate.
- ◆ **Îndepărtați bine tot praful după șlefuire.**
- ◆ **Fiți foarte atenți atunci când șlefuiți suprafețe vopsite cu vopsea ce poate conține plumb sau atunci șlefuiți lemn și metal ce pot degaja pulberi toxice:**
  - ◆ **Nu permiteți copiilor sau femeilor însărcinate să pătrundă în zona de lucru.**
  - ◆ **Nu mâncați, nu beți și nu fumați în zona de lucru.**
  - ◆ **Eliminați în siguranță particulele de praf și orice alte reziduuri.**
- ◆ **Destinația de utilizare este descrisă în acest manual de instrucțiuni.** Utilizarea oricărui accesoriu sau atașament sau efectuarea oricărei operațiuni cu această unealtă diferite de cele recomandate în prezentul manual de instrucțiuni poate implica un risc de vătămare fizică și/sau daune asupra obiectelor.

#### Siguranța persoanelor din jur

- ◆ Acest aparat nu este destinat utilizării de către persoane (inclusiv copii) cu capacități fizice, senzoriale sau mentale reduse sau de către persoane lipsite de experiență și cunoștințe, cu excepția cazurilor în care acestea au fost supravegheate și instruite cu privire la utilizarea mașinii de către o persoană responsabilă pentru siguranța lor.
- ◆ Copiii trebuie să fie supravegheați, pentru a vă asigura că nu se joacă cu aparatul.

#### Riscuri reziduale.

Pot surveni riscuri reziduale suplimentare în timpul utilizării uneltei, riscuri ce este posibil să nu fie incluse în avertizările

de siguranță atașate. Aceste riscuri pot fi determinate de utilizarea incorectă, utilizarea prelungită etc.

Nici măcar în cazul aplicării regulamentelor de siguranță corespunzătoare și implementării dispozitivelor de siguranță, anumite riscuri reziduale nu pot fi evitate. Acestea includ:

- ◆ Vătămări cauzate de atingerea componentelor în rotație/mișcare.
- ◆ Vătămări cauzate în momentul schimbării componentelor, lamelor sau accesoriilor.
- ◆ Vătămări cauzate de utilizarea prelungită a unei unelte. La utilizarea unei unelte pe perioade prelungite, asigurați-vă că faceți pauze la intervale regulate.
- ◆ Afectarea auzului.
- ◆ Pericole asupra sănătății cauzate de inhalarea prafului rezultat în urma utilizării uneltei (exemplu:- prelucrarea lemnului, în special a stejarului, fagului și MDF).

## Vibrațiile

Valorile declarate ale emisiilor de vibrații, menționate în specificația tehnică și în declarația de conformitate au fost măsurate în conformitate cu metoda standard de testare prevăzută de norma EN62841 și pot fi utilizate pentru compararea diverselor unelte. Valoarea declarată a emisiilor de vibrații poate fi utilizată, de asemenea, în cadrul unei evaluări preliminare în privința expunerii.

**Avertisment!** Valoarea emisiilor de vibrații în timpul utilizării efective a uneltei electrice poate diferi de valoarea declarată în funcție de modalitățile de utilizare ale uneltei. Nivelul vibrațiilor poate crește peste nivelul menționat.

În cazul evaluării expunerii la vibrații în scopul de a determina măsurile de siguranță solicitate de Directiva 2002/44/CE pentru protejerea persoanelor ce folosesc periodic unelte electrice la locul de muncă, trebuie avută în vedere o estimare a expunerii la vibrații, condițiile efective de utilizare și modalitatea de utilizare a uneltei, luând totodată în calcul toate componentele ciclului de operare precum perioadele în care unealta este oprită și în care funcționează în gol, pe lângă perioadele în care survine blocarea acesteia.

## Etichetele prezente pe unealtă

Simbolurile următoare sunt afișate pe unealtă, împreună cu codul de data:



**Avertisment!** Pentru a reduce riscul vătămării, utilizatorul trebuie să citească manualul de instrucțiuni.

## Siguranța electrică



Această unealtă prezintă izolare dublă; prin urmare, nu este necesară împământarea. Verificați întotdeauna ca alimentarea cu energie să corespundă tensiunii de pe plăcuța cu specificații.

- ◆ În cazul în care cablul de alimentare este deteriorat, acesta trebuie să fie înlocuit de producător sau de către un Centru de Service BLACK+DECKER autorizat pentru a evita orice pericol.

## Descriere

Această unealtă dispune de unele sau de toate caracteristicile următoare:

1. Întrerupător de pornire/oprire
2. Sac pentru praf
3. Baza șlefuitorului
4. Manetă de prindere a foii

## Asamblarea

**Avertisment!** Înainte de asamblare, asigurați-vă că unealta este oprită și deconectată de la priză.

### Montarea foilor de șlefuit (fig. A, B, C)

**Avertisment!** Nu utilizați niciodată unealta fără să fie montată o foaie sau un accesoriu de șlefuit.

### Montarea foilor de șlefuit (fig. A, B, C)

- ◆ Asigurați-vă că unealta este oprită și deconectată de la priză.
- ◆ Înmuiiați foaia de șlefuit frecând suprafața sa neabrazivă peste marginea unei mese de lucru.
- ◆ Apăsați manetele clemei (4) în sus pentru a le elibera din canelurile de fixare și deschideți clemele apăsând pe ele în jos (fig. A).
- ◆ Poziționați foaia de șlefuit pe baza de șlefuit (3), asigurându-vă că orificiile din foaie de aliniază cu orificiile din bază (fig. B).
- ◆ Introduceți marginea foii de șlefuit în clema frontală de prindere, conform ilustrației (fig. C).
- ◆ Apăsați maneta clemei din față (4) în jos și poziționați-o în canelura de fixare.
- ◆ Apăsând ușor pe foaie, introduceți marginea din spate a acesteia în clema de prindere din spate.
- ◆ Apăsați maneta clemei din spate (4) în jos și poziționați-o în canelura de fixare.

### Montarea și demontarea sacului de praf (fig. D)

- ◆ Montați sacul de praf (2) peste orificiul de evacuare a prafului extras.
- ◆ Glisați sacul de praf pe unealtă și asigurați-vă că este poziționat bine.
- ◆ Pentru a scoate sacul de praf, trageți-l în spate și extrageți-l de pe orificiul de evacuare.

## Utilizarea

**Avertisment!** Lăsați unealta să funcționeze în ritmul propriu. Nu o suprasolicitați.

**Avertisment!** Nu acoperiți orificiile de ventilație atunci când utilizați unealta. Asigurați-vă că baza sacului de praf este poziționată plat pe piesa de prelucrat.

### Pornirea și oprirea (fig. E)

- ◆ Pentru a porni unealta, duceți întrerupătorul de pornire/oprire (1) la poziția **I**.
- ◆ Pentru a opri unealta, duceți întrerupătorul de pornire/oprire (1) în poziția **O**.

### Golirea sacului de praf

Sacul de praf (2) trebuie să fie golit la fiecare zece minute de utilizare.

- ◆ Trageți sacul de praf (2) în spate și extrageți-l din portul de racordare al unelei.
- ◆ Goliți-l într-un recipient corespunzător și puneți-l la loc pe unealtă.

### Sfaturi pentru utilizarea optimă

- ◆ Pentru o utilizare confortabilă, unealta poate fi operată cu o mână sau cu ambele mâini (fig. F, G, H). Nu țineți mâinile pe orificiile de ventilație.
- ◆ Nu apăsați prea tare pe unealtă.
- ◆ Verificați periodic starea foii de șlefuit. Înlocuiți atunci când este necesar.
- ◆ Șlefuiți întotdeauna de-a lungul fibrei lemnului.
- ◆ Atunci când șlefuiți straturi proaspete de vopsea înainte de aplicarea unui alt strat, folosiți o granulație foarte fină.
- ◆ Pe suprafețe foarte neregulate sau atunci când îndepărtați straturile de vopsea, începeți cu o granulație mare. Pe alte suprafețe, începeți cu o granulație medie. În ambele cazuri, schimbați treptat cu o granulație fină pentru o finisare netedă.
- ◆ Consultați-vă cu reprezentantul pentru mai multe informații despre accesoriile disponibile.

### Întreținerea

Unealta dvs. BLACK+DECKER a fost concepută pentru a opera o perioadă îndelungată de timp, cu un nivel minim de întreținere. Funcționarea satisfăcătoare continuă depinde de îngrijirea corespunzătoare a unelei și de curățarea periodică.

**Avertisment!** Scoateți încărcătorul înainte de efectuarea oricăror operații de întreținere sau de a curăța unealta.

- ◆ Curățați în mod regulat fantele de ventilare de pe unealtă folosind o perie moale sau o cârpă uscată.
- ◆ Curățați în mod regulat carcasa motorului folosind o cârpă umedă. Nu utilizați nicio soluție de curățare abrazivă sau pe bază de solvenți.

## Înlocuirea ștecherului de alimentare (numai pentru Regatul Unit și Irlanda)

Dacă trebuie instalat un ștecher de alimentare nou:

- ◆ Eliminați în siguranță ștecherul vechi.
- ◆ Conectați cablul maro la borna sub tensiune din ștecherul nou.
- ◆ Conectați conductorul albastru la borna neutră.

**Avertisment!** Nu trebuie efectuată nicio conexiune la borna de împământare.

Urmați instrucțiunile de montaj furnizate împreună cu ștecherul de bună calitate.

Siguranță recomandată: 5 A.

### Protejarea mediului înconjurător



Colectarea selectivă. Produsele și acumulatorii marcați cu acest simbol nu trebuie să fie aruncați împreună cu gunoiul menajer.

Produsele și bateriile conțin materiale care pot fi recuperate sau reciclate, reducând cererea de materii prime.

Vă rugăm să reciclați produsele electrice și bateriile în conformitate cu prevederile locale. Mai multe informații sunt disponibile la

[www.2helpU.com](http://www.2helpU.com)

### Specificații tehnice

BEW220		
Tensiune de intrare	V c.a.	230
Putere absorbită	W	150
Turație în gol	min <sup>-1</sup>	14000
Greutate	kg	1,27

Nivelul presiunii sonore conform cu EN 62841:	
Presiune sonoră (L <sub>pA</sub> )	85 dB(A), marjă (K) 3 dB(A)
Putere sonoră (L <sub>WA</sub> )	96 dB(A), marjă (K) 3 dB(A)

Valorile totale ale vibrațiilor (suma vectorială a trei axe) conform cu EN 62841:	
(a <sub>h</sub> )	11,3 m/s <sup>2</sup> , marjă (K) 1,5 m/s <sup>2</sup>

**Declarația de conformitate CE**

DIRECTIVA PENTRU UTILAJE



Șlefuitor BEW220

Black & Decker declară că aceste produse descrise în „specificația tehnică” sunt conforme cu normele: 2006/42/EC, EN62841-1:2015, EN62841-2-4:2014.

Aceste produse sunt, de asemenea, conforme cu Directivele 2014/30/UE și 2011/65/UE. Pentru informații suplimentare, vă rugăm să contactați Black & Decker la următoarea adresă sau să consultați coperta din spate a manualului.

Subsemnatul este responsabil pentru întocmirea dosarului tehnic și face această declarație în numele Black & Decker.

R. Laverick

Director tehnic

Black &amp; Decker Europa, 210 Bath Road, Slough,

Berkshire, SL1 3YD

Regatul Unit al Marii Britanii

31.07.2018

**Garanție**

Black & Decker are încredere în calitatea produselor sale și le oferă clienților o garanție de 24 de luni de la data achiziției. Această garanție completează și nu prejudiciază în niciun fel drepturile dumneavoastră legale. Garanția este valabilă pe teritoriile Statelor Membre ale Uniunii Europene și în Zona Europeană de Comerț Liber.

Pentru a revendica garanția, cererea trebuie să fie în conformitate cu Termenii și condițiile Black & Decker și clientul va trebui să prezinte dovada de cumpărare la vânzător sau la un agent de reparații autorizat.

Termenii și condițiile garanției Black & Decker de 2 ani și localizarea celui mai apropiat agent de reparații autorizat pot fi obținute de pe Internet la [www.2helpU.com](http://www.2helpU.com), sau contactând biroul Black & Decker la adresa indicată în prezentul manual.

Vă rugăm să vizitați site-ul nostru [www.blackanddecker.co.uk](http://www.blackanddecker.co.uk) pentru a înregistra noul produs Black & Decker și pentru a fi informat cu privire la produsele noi și ofertele speciale.





Stanley Black & Decker Romania SRL  
Phoenicia Business Center  
Strada Turturelelor Nr. 11A, Etaj 4  
Module 12-15, Sect. 3, Bucuresti  
Tel: +4021.320.61.05  
Fax: +4037.225.36.84  
Email: Office.Bucharest@sbdinc.com

## Garanție legală de conformitate<sup>1</sup> pentru produsele Stanley Black & Decker

Produs: .....

COD: .....

Serie mașină: ..... / .....

Serie acumulatori: ..... / .....

Serie stație încărcare: .....

Distribuitorul (vânzător autorizat/magazin)/adresă, tel., fax:  
.....  
.....

Cumpărător: .....

Produs cumpărat cu factură/bon nr.: .....

Data: .....

Cumpărătorul a fost informat asupra caracteristicilor și a domeniului de utilizare ale produsului. S-a efectuat proba de funcționare a produsului, a fost instruit cumpărătorul cu privire la modul de funcționare și normele de siguranță a muncii, s-a predat produsul împreună cu accesoriile în perfectă stare de funcționare, s-au predat instrucțiunile în limba română privind transportul, depozitarea, utilizarea și întreținerea. S-a verificat corectitudinea datelor înscrise în garanția legală de conformitate „Documentul”).

### Condițiile de garanție de mai jos fac parte din prezentul document și au fost luate la cunoștință de către Cumpărător.

Persoana care aduce produsul și prezintă actele de proprietate (Documentul și factura sau bonul fiscal în original sau în copie) este considerată împuternicită să reprezinte proprietarul în relația cu distribuitorul (vânzătorul) autorizat. Conform prevederilor legale<sup>2</sup>, consumatorii (consumator - orice persoană fizică sau grup de persoane fizice constituite în asociații, care acționează în scopuri din afara activității

sale comerciale, industriale sau de producție, artisanale ori liberale), într-un termen de **doi ani** de la livrarea produsului (termen de garanție legală), vor avea dreptul:

- să ceară repararea produsului sau înlocuirea acestuia, fără plată, într-o perioadă de timp rezonabilă ce nu poate depăși 15 zile calendaristice de la data la care a fost adusă la cunoștință lipsa conformității sau a predat produsul vânzătorului ori persoanei desemnate de acesta pe baza unui document de predare-preluare, cu excepția situației când această măsură este imposibilă (dacă nu se pot asigura produse identice pentru înlocuire) sau disproporționată (dacă impune costuri nerezonabile vânzătorului);
- să ceară reducerea corespunzătoare a prețului sau rezoluțiunea contractului în cazul în care nu beneficiază de repararea sau înlocuirea produsului sau măsurile reparatorii nu au fost luate într-o perioadă rezonabilă. Rezoluțiunea nu este posibilă dacă lipsa conformității este minoră;
- să aleagă între înlocuirea produsului sau rezoluțiunea contractului în cazul în care produsele de folosință îndelungată (produs complex, constituit din piese și subansambluri, proiectat și construit pentru a putea fi utilizat pe durată medie de utilizare și asupra căruia se pot efectua reparații sau activități de întreținere) defecte în termenul de garanție legală nu pot fi reparate sau durată cumulată de nefuncționare din cauza deficiențelor apărute în termenul de garanție legală depășește 10% din durata acestui termen.

După expirarea termenului de doi ani menționat mai sus, consumatorii pot pretinde remedierea sau înlocuirea produselor care nu pot fi folosite în scopul pentru care au fost realizate ca urmare a unor vicii ascunse apărute în cadrul duratei medii de utilizare, în condițiile legii.

Pentru produsele a căror durată medie de utilizare este mai mică de doi ani, termenul de doi ani, menționat mai sus se reduce la această durată.

<sup>1</sup> Garanția legală de conformitate reprezintă protecția juridică a consumatorului rezultată prin efectul legii în raport cu lipsa de conformitate, reprezentând obligația legală a vânzătorului față de consumator ca, fără solicitarea unor costuri suplimentare, să aducă produsul la conformitate, incluzând restituirea prețului plătit de consumator, repararea sau înlocuirea produsului, dacă acesta nu corespunde condițiilor enunțate în declarațiile referitoare la garanție sau în publicitatea aferentă

<sup>2</sup> Legea nr. 449/2003 privind vânzarea produselor și garanțiilor asociate acestora, Ordonanța Guvernului nr. 21/1992 privind protecția consumatorilor.

Consumatorul trebuie să informeze vânzătorul despre lipsa de conformitate în termen de două luni de la data la care a constatat-o.

Până la proba contrară, lipsa de conformitate apărută în termen de șase luni de la livrarea produsului se prezumă că a existat la momentul livrării acestuia, cu excepția cazurilor în care prezumția este incompatibilă cu natura produsului sau a lipsei de conformitate.

Durata medie de utilizare a produselor de 6 (șase) ani de la data achiziției.

Piesele de schimb înlocuite la produs beneficiază de garanție numai în cazul în care acestea au fost montate într-un centru autorizat de întreținere și reparații.

În cadrul termenului de garanție, vânzătorul suportă toate costurile privind repararea sau înlocuirea pieselor de schimb executate defecte. Pentru lucrările de reparație executate se acordă garanție. Garanția nu se extinde asupra accesoriilor consumabilelor (precum baterii, furtunuri, curele, perii colectoare, lanțuri, cuțite, lance, pistol, cap prindere lamă, role ghidaj, cablu alimentare, întinzător lanț, bujii, ulei, filtre aer și benzină) care intră în componența produsului, cu excepția cazului în care acestea prezintă vicii ascunse.

Adăugați ulei la generatoarele **Black & Decker**. Verificați periodic nivelul de ulei al generatoarelor și compresoarelor. Este interzis a se utiliza generatoarele pentru invertoare sau aparate de sudură.

Produsele din gamele **Black & Decker și Stanley FatMax** sunt de uz gospodăresc (bricolaj) și nu sunt destinate uzului profesional, prestării de servicii sau lucrări către terți.

#### **Situații în care nu vom repara produsele în baza garanției legale de conformitate**

1. Nerespectarea de către consumator a condițiilor de transport, manipulare, instalare, depozitare, utilizare (inclusiv scopul utilizării) și întreținere precizate în instrucțiunile ce însoțesc produsul (aplicabil, după caz).
2. Defectele care au apărut ca urmare a utilizării unor accesorii ori consumabile care nu sunt originale Stanley Black & Decker Romania ori care nu sunt compatibile cu produsul.
3. Produsul prezintă defecțiuni cauzate de necunoaștere, omitere, neglijență ori accident.

În cazul în care constatați deteriorări (lovituri/defecte) la produsele Stanley Black & Decker Romania, vă rugăm să vă adresați celui mai apropiat centru service autorizat menționat la adresa web-site-ului **www.2helpU.com** ori vânzătorului.

Utilizatorii MyDeWALT și My STANLEY care își înregistrează în cel mult 28 de zile de la cumpărare produsele pe platformele destinate (<http://www.dewalt.ro/3/>, respectiv, <http://www.stanleyworks.ro/mystanley>) pot extinde gratuit garanția sculelor până la trei ani. Pentru a beneficia de această garanție este necesară prezentarea dovezii cumpărării, certificatul de garanție și imprimarea certificatului de garanție extinsă. Unele produse sunt excluse, pentru acestea se aplică Termenii și Condițiile DeWALT și Stanley.

#### **Garanția acordată persoanelor juridice**

În cazul persoanelor juridice termenul de garanție aplicabil este de un an. Acest termen de garanție este aplicabil tuturor produselor Stanley Black & Decker Romania, respectiv atât produselor pentru uz profesional cât și celor pentru uz gospodăresc (bricolaj).

În cadrul acestui termen, cumpărătorul persoană juridică poate solicita înlocuirea sau repararea produsului.

Situațiile care duc la pierderea garanției legale de conformitate, descrise mai sus, sunt aplicabile și în cazul garanției acordate persoanelor juridice.

## REPARAȚII ÎN PERIOADA DE GARANȚIE

Data intrării:	Data reparației:	Defecțiuni:
Comandă reparație:	Data predării:	
<i>Clientul confirmă prin semnătură executarea gratuită a reparației în garanție și primirea produsului reparat.</i>		
Semnătură client:	Semnătură și ștampilă service:	
Data intrării:	Data reparației:	Defecțiuni:
Comandă reparație:	Data predării:	
<i>Clientul confirmă prin semnătură executarea gratuită a reparației în garanție și primirea produsului reparat.</i>		
Semnătură client:	Semnătură și ștampilă service:	
Data intrării:	Data reparației:	Defecțiuni:
Comandă reparație:	Data predării:	
<i>Clientul confirmă prin semnătură executarea gratuită a reparației în garanție și primirea produsului reparat.</i>		
Semnătură client:	Semnătură și ștampilă service:	

## LISTA CENTRELOR SERVICE AUTORIZATE

Nr.	Oras	Agent Service	Adresa	Email	Telefon	Fax
1	Bucuresti	YALCO ROMANIA SRL	Sos. Pipera nr.48,020112	reparatii@yalco.ro	+4021 232 31 47 +4021 232 31 49	+4021 232 31 76
2	Bucuresti	Edelweiss Grup SRL	B-dul. Vasile Milea nr. 2F 061344	service@edelweissgrup.ro	+4021 319 13 13	+4021 319 13 14
3	Ploiesti	METATOOLS SRL	Str. Poligonului Nr. 2 100070	service@Metatools.ro	+40374 473 034 +40747 118 112	+40244 406 698
4	Bacau	PARTENER SRL	Calea Moinești nr. 34, 600281	service@partner.ro	+4023 451 03 77	+40234 510 955
5	Cluj	EPINVEST S.R.L.	Stra. Avram Iancului Nr. 502-504 407280	service@epinvest.ro	+40745 637 949	+40264 594 565
6	Baia Mare	PRO TOOLS S.R.L.	Str. Iuliu Maniu, Nr. 28 430131	office@protools.ro	+40262 218 794	+40262 276 535
7	Constanta	TRITON SRL	B-dul Aurel Vlaicu, Nr. 217	office@triton.com.ro	+4037 048 41 55	+4037 048 41 18
8	Tulcea	ABC International SRL	Str. Babadag, Nr. 5, Bl. 1, Sc. A, Parter	service@unelte.com.ro	+40240 518 260	+40240 517 669