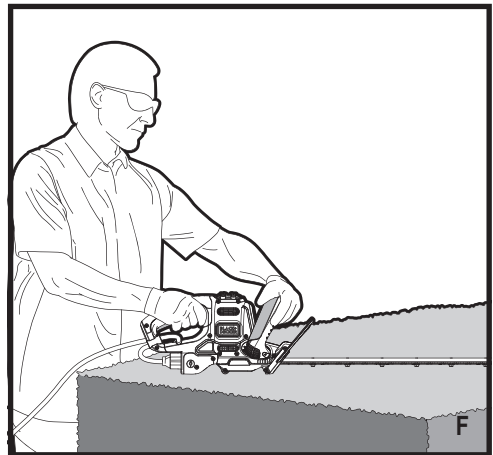
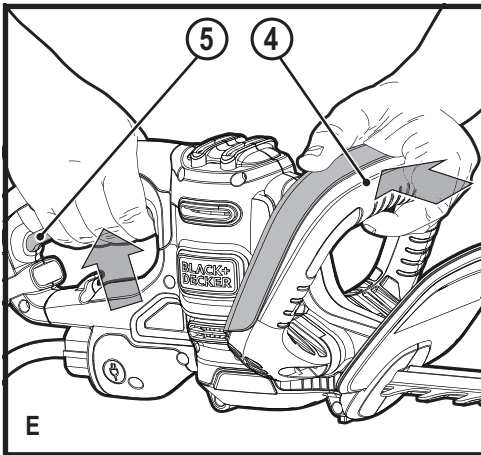
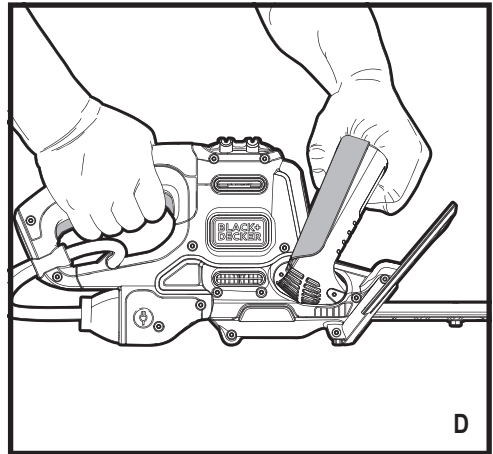
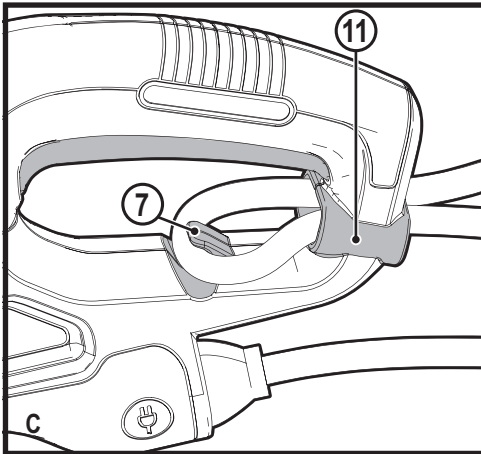
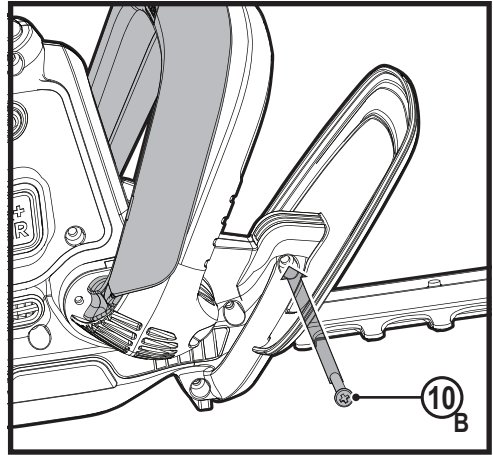
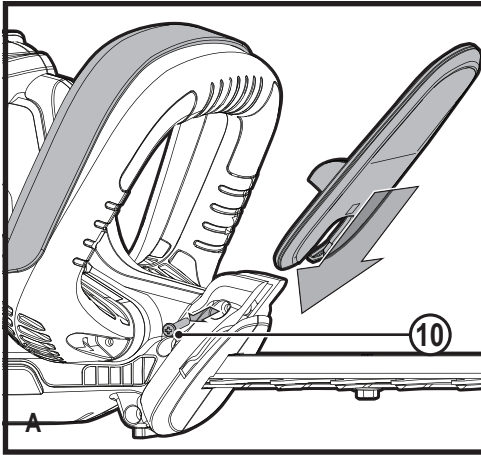


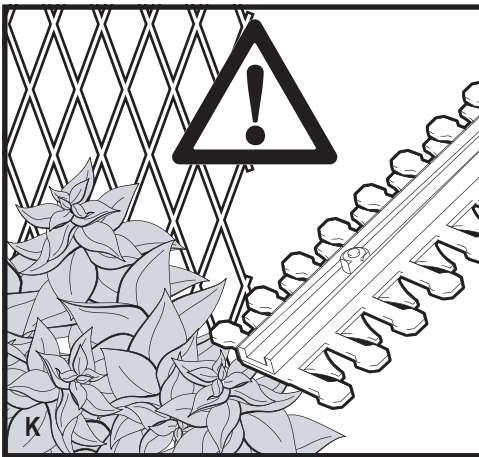
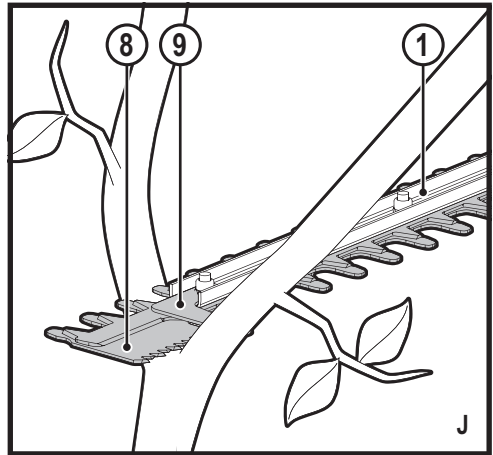
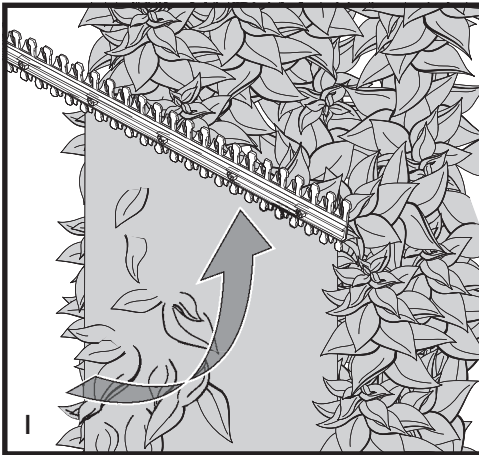
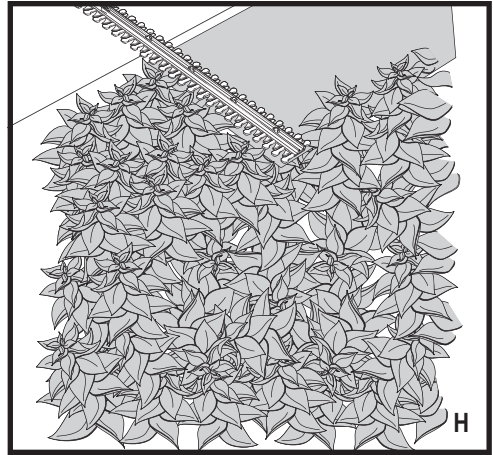
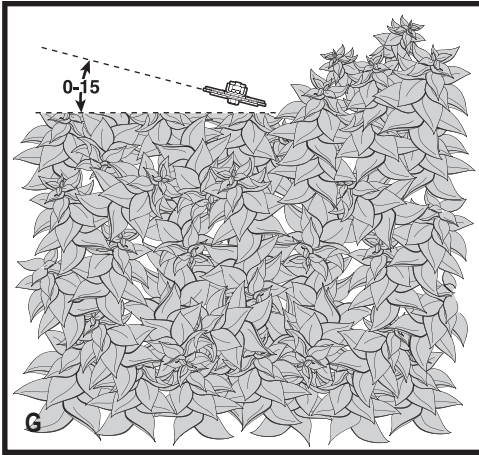
509215 - 20 PL

Tłumaczenie oryginalnej instrukcji

www.blackanddecker.eu

BEHTS455
BEHTS501GG





Przeznaczenie

Nożyce do żywopłotu BLACK+DECKER™ BEHTS455, BEHTS501GG są przeznaczone do przycinania żywopłotów, krzewów i krzaków. Opisywane urządzenia przeznaczone są wyłącznie do użytku amatorskiego.

Zasady bezpiecznej pracy

Ogólne wskazówki dotyczące bezpiecznej pracy elektronarzędziami



Ostrzeżenie! Zapoznać się ze wszystkimi ostrzeżeniami dotyczącymi bezpiecznej pracy oraz z instrukcją obsługi. Niestosowanie się do ostrzeżeń i zaleceń zawartych w tej instrukcji obsługi może być przyczyną porażenia prądem elektrycznym, pożaru i/lub poważnego zranienia.

Zachować wszystkie instrukcje i informacje dotyczące bezpiecznej pracy, aby móc korzystać z nich w przyszłości. Pojęcie „elektronarzędzie” użyte w treści ostrzeżenia odnosi się do elektrycznego (zasilanego przewodem) elektronarzędzia lub elektronarzędzia zasilanego akumulatorem (beprzewodowego).

1. Bezpieczeństwo w miejscu pracy

- a. **Miejsce pracy musi być czyste i dobrze oświetlone.** Miejsca ciemne i takie, w których panuje nieporządek, stwarzają ryzyko wypadku.
- b. **Nie wolno używać elektronarzędzi w strefach zagrożenia wybuchem, w pobliżu palnych cieczy, gazów czy pyłów.** Elektronarzędzia mogą wytworzyć iskry powodujące zapłon pyłów lub oparów.
- c. **W czasie pracy elektronarzędziami nie pozwalać na przebywanie w pobliżu dzieci i innych osób postronnych.** Chwila nieuwagi może spowodować utratę kontroli nad narzędziem.

2. Ochrona przed porażeniem prądem elektrycznym

- a. **Gniazdo musi być dostosowane do wtyczki elektronarzędzia. Nie wolno przerabiać wtyczek. Nie używać żadnych łączników lub rozdzielaczy elektrycznych z uziemionymi elektronarzędziami.** Nieprzerabiane wtyczki i odpowiednie gniazda zmniejszają ryzyko porażenia prądem elektrycznym.
- b. **Należy unikać bezpośredniej styczności z uziemionymi lub zerowymi powierzchniami, takimi jak rurociągi, grzejniki, kuchenki i lodówki.** Ryzyko porażenia prądem elektrycznym wzrasta, jeśli Twoje ciało jest uziemione.
- c. **Nie narażać elektronarzędzi na działanie deszczu lub zwiększonej wilgotności.** Woda, która dostanie się do wnętrza elektronarzędzia zwiększa ryzyko porażenia prądem elektrycznym.
- d. **Nie wolno ciągnąć za przewód zasilający. Nie wolno ciągnąć, podnosić ani wyciągać wtyczki**

z gniazda, poprzez ciągnięcie za kabel zasilający narzędzia. Chronić kabel zasilający przed kontaktem z gorącymi elementami, olejami, ostrymi krawędziami i ruchomymi częściami. Uszkodzenie lub zaplątanie przewodu zasilającego zwiększa ryzyko porażenia prądem elektrycznym.

- e. **W czasie pracy elektronarzędziem poza pomieszczeniami zamkniętymi, należy używać przystosowanych do tego przedłużaczy.** Korzystanie z przedłużaczy przystosowanych do użycia na zewnątrz budynków zmniejsza ryzyko porażenia prądem.
 - f. **Jeśli zachodzi konieczność używania narzędzia w wilgotnym otoczeniu, należy używać źródła zasilania zabezpieczonego wyłącznikiem różnicowoprądowym.** Stosowanie wyłączników różnicowoprądowych zmniejsza ryzyko porażenia prądem elektrycznym.
- ### 3. Środki ochrony osobistej
- a. **W czasie pracy elektronarzędziem zachować czujność, patrzeć uważnie i kierować się zdrowym rozsądkiem. Nie używać elektronarzędzia w stanie zmęczenia, pod wpływem narkotyków, alkoholu lub leków.** Nawet chwila nieuwagi w czasie pracy elektronarzędziem może doprowadzić do poważnego uszkodzenia ciała.
 - b. **Używać środków ochrony osobistej. Zawsze zakładać okulary ochronne.** Używanie, w miarę potrzeb, środków ochrony osobistej, takich jak maska przeciwpyłowa, buty ochronne z antypoślizgową podeszwą, kask czy ochronniki słuchu, zmniejsza ryzyko odniesienia uszkodzenia ciała.
 - c. **Zapobiegać przypadkowemu włączeniu. Przed przyłączeniem do zasilania i/lub włożeniem akumulatorów oraz przed podniesieniem i przenoszeniem narzędzia, upewnić się, że wyłącznik znajduje się w pozycji „wylączone”.** Trzymanie palca na wyłączniku podczas przenoszenia lub podłączenie włączonego narzędzia do zasilania łatwo staje się przyczyną wypadków.
 - d. **Przed włączeniem elektronarzędzia usunąć wszelkie klucze lub narzędzia do regulacji.** Klucz pozostawiony zamocowany do obrotowej części elektronarzędzia może spowodować obrażenia.
 - e. **Nie wychylać się nadmiernie. Przez cały czas zachowywać solidne oparcie nóg i równowagę.** Dzięki temu ma się lepszą kontrolę nad elektronarzędziem w nieoczekiwanych sytuacjach.
 - f. **Zakładać odpowiednią odzież. Nie nosić luźnych ubrań ani biżuterii. Trzymać włosy, ubranie i rękawice z dala od ruchomych elementów.** Luźne ubranie, biżuteria lub długie włosy mogą zostać pochwycone przez ruchome części.

- g. Jeśli sprzęt jest przystosowany do przyłączenia urządzeń odprowadzających i zbierających pył, upewnić się, czy są one przyłączone i właściwie użytkowane. Używanie takich urządzeń zmniejsza zagrożenia związane z obecnością pyłów.
4. **Obsługa i konserwacja elektronarzędzi**
- a. **Nie przeciążać elektronarzędzia. Używać elektronarzędzi odpowiednich do rodzaju wykonywanej pracy.** Dzięki odpowiednim elektronarzędziom wykona się pracę lepiej i w sposób bezpieczny, w tempie, do jakiego narzędzie zostało zaprojektowane.
- b. **Nie wolno używać elektronarzędzia z zepsutym wyłącznikiem, który nie pozwala na sprawne włączanie i wyłączanie.** Narzędzie, którego nie można kontrolować za pomocą włącznika, nie może być używane i musi zostać naprawione.
- c. **Przed przystąpieniem do regulacji, wymiany akcesoriów oraz przed schowaniem elektronarzędzia, należy odłączyć wtyczkę od źródła zasilania i/lub odłączyć akumulator od urządzenia.** Takie środki zapobiegawcze zmniejszają ryzyko przypadkowego uruchomienia elektronarzędzia.
- d. **Nie używane elektronarzędzie przechowywać poza zasięgiem dzieci i nie dopuszczać osób nie znających elektronarzędzia lub tej instrukcji do posługiwania się elektronarzędziem.** Elektronarzędzia są niebezpieczne w rękach niewprawnego użytkownika.
- e. **Regularnie dokonywać konserwacji elektronarzędzi. Sprawdzić, czy ruchome części są właściwie połączone i zamocowane, czy części nie są uszkodzone oraz skontrolować wszelkie inne elementy mogące mieć wpływ na pracę elektronarzędzia. Wszystkie uszkodzenia należy naprawić przed rozpoczęciem użytkowania.** Wiele wypadków jest spowodowanych źle utrzymanymi elektronarzędziami.
- f. **Dbać o czystość narzędzi i ostrość elementów tnących.** Prawidłowo utrzymane narzędzia do cięcia o ostrych krawędziach tnących rzadziej się zakleszczają i są łatwiejsze do kontrolowania.
- g. **Elektronarzędzi, akcesoriów i końcówek itp., należy używać zgodnie z instrukcją obsługi, uwzględniając warunki i rodzaj wykonywanej pracy.** Użycie elektronarzędzi niezgodnie z przeznaczeniem może być bardzo niebezpieczne.
5. **Naprawy**
- a. **Powierzać naprawy elektronarzędzi wyłącznie osobom wykwalifikowanym, używającym identycznych części zamiennych.** Zagwarantuje to bezpieczeństwo elektronarzędzia.

Bezpieczne użytkowanie elektronarzędzi - wskazówki dodatkowe



Ostrzeżenie! Dodatkowe wskazówki dotyczące bezpiecznej pracy nożycami do żywoplotów.

- ♦ **Wszystkie części ciała utrzymywać z dala od ostrza. Nie usuwać ścinek i nie przytrzymywać materiału przeznaczonego do przycięcia w trakcie ruchu ostrza. Upewnić się, że wyłącznik jest wyłączony podczas usuwania zaciętego materiału.** Nawet chwila nieuwagi w czasie pracy narzędzia może doprowadzić do poważnego uszkodzenia ciała.
- ♦ **Nosić nożyce do żywoplotu za uchwyt wyłącznie po zatrzymaniu ostrza tnącego. Podczas transportu lub przechowywania nożyce do żywoplotu muszą być zawsze chronione przez pokrywę.** Prawidłowa eksploatacja nożyc do żywoplotu zmniejsza ryzyko obrażeń ciała w wyniku kontaktu z ostrzem.
- ♦ **W przypadku prac, w czasie których może dojść do przecięcia własnego lub ukrytych przewodów, należy trzymać urządzenie wyłącznie za izolowane uchwyty.** Kontakt ostrza z przewodami pod napięciem może spowodować pojawienie się napięcia na metalowych częściach obudowy i porażenie prądem operatora.
- ♦ **Utrzymywać przewód z daleka od obszaru cięcia.** W trakcie pracy przewód może znaleźć się w obrębie gałęzi i może zostać przecięty przez ostrze.
- ♦ Przeznaczenie urządzenia opisane jest w niniejszej instrukcji obsługi. Używanie jakichkolwiek akcesoriów lub wykonywanie prac sprzecznych z przeznaczeniem opisywanym w instrukcji obsługi, może powodować niebezpieczeństwo uszkodzenia ciała i/lub uszkodzenia mienia.
- ♦ W przypadku braku doświadczenia z obsługą i wykorzystaniem nożyc, oprócz uważnej lektury tej instrukcji, zaleca się także kontakt i zasięgnięcie porady od osoby zaznajomionej z tego rodzaju urządzeniami.
- ♦ Nigdy nie dotykać ostrzy, gdy urządzenie jest włączone.
- ♦ Nigdy nie próbować zatrzymać ostrzy.
- ♦ Narzędzie można odłożyć dopiero wtedy, gdy ostrza całkowicie się zatrzymają.
- ♦ Regularnie kontrolować zużycie i ew. uszkodzenia ostrzy. Nie używać urządzenia w przypadku stwierdzenia uszkodzenia ostrzy.
- ♦ Podczas przycinania uważać i omijać twarde przedmioty (np. drut, poręcze). W przypadku niezamierzonego kontaktu z takimi przedmiotami natychmiast wyłączyć urządzenie i sprawdzić ew. uszkodzenia.
- ♦ W przypadku stwierdzenia nietypowych wibracji natychmiast wyłączyć urządzenie, odłączyć zasilanie i sprawdzić wystąpienie ew. uszkodzeń.

- ♦ W przypadku zablokowania/utknięcia urządzenia, należy je natychmiast wyłączyć. Przed usunięciem przyczyny zablokowania odłączyć urządzenie od zasilania.
- ♦ Po zakończeniu pracy należy na ostrza osłonę dołączoną do zestawu. W trakcie przechowywania urządzenia zakrywać jego ostrze.
- ♦ Eksploatować urządzenie wyłącznie z zamontowanymi wszystkimi osłonami. Nigdy nie używać niekompletnego urządzenia lub urządzenia zmodyfikowanego bez autoryzacji.
- ♦ Nie dopuszczać do eksploatacji urządzenia przez dzieci.
- ♦ W przypadku przycinania wysoko położonych gałęzi, uważać na spadające odpadki.
- ♦ Zawsze trzymać urządzenie oburącz za uchwyty, w które jest wyposażone.

Pozostałe zagrożenia

W czasie pracy narzędziem mogą powstać zagrożenia, które nie zostały uwzględnione w załączonej instrukcji dotyczącej bezpiecznego użytkowania. Zagrożenia te mogą wynikać z niewłaściwego użytkowania, zbyt intensywnej eksploatacji lub innych przyczyn.

Nawet w przypadku przestrzegania zasad bezpiecznej pracy i stosowania środków ochronnych, nie jest możliwe uniknięcie pewnych zagrożeń. Należą do nich:

- ♦ Zranienia wynikające z dotknięcia wirujących/ruchomych elementów.
- ♦ Zranienia w czasie wymiany części, ostrzy lub akcesoriów.
- ♦ Zranienia związane ze zbyt długotrwałym używaniem narzędzia. Pracując przez dłuższy czas jakimkolwiek narzędziem, należy robić regularne przerwy.
- ♦ Uszkodzenie narządu słuchu.
- ♦ Zagrożenie dla zdrowia spowodowane wdychaniem pyłu wytwarzanego podczas użytkowania urządzenia (np.: podczas pracy w drewnie, szczególnie dębowym, bukowym oraz MDF.)

Drgania

Podawana w tabeli danych technicznych oraz w deklaracji zgodności z normami wartość drgań została zmierzona zgodnie ze standardową procedurą zawartą w normie EN 60745. Informacja ta może służyć do porównywania tego narzędzia z innymi. Deklarowana wartość emitowanych drgań może również służyć do przewidywania stopnia narażenia użytkownika na drgania.

Ostrzeżenie! Chwilowa siła drgań, występująca w czasie pracy elektronarzędziem, może odbiegać od podawanych wartości, w zależności od sposobu użytkowania urządzenia. Poziom drgań może przekroczyć podawaną wartość.

Przy określaniu ekspozycji na drgania, w celu podjęcia środków ochrony osób zawodowo użytkujących

elektronarzędzia, zgodnie z dyrektywą 2002/44/WE, należy uwzględnić rzeczywiste warunki i rodzaj wykonywanej pracy. Także okresy przestoju i pracy bez obciążenia.

Symbole na urządzeniu

Następujące piktogramy są umieszczone na urządzeniu wraz z kodem daty:



Ostrzeżenie! Aby zminimalizować ryzyko zranienia, użytkownik musi zapoznać się z instrukcją obsługi.



W czasie pracy opisywanym narzędziem nosić okulary ochronne albo gogle.



Stosować ochronę słuchu w czasie pracy tym narzędziem.



W przypadku uszkodzenia przewodu zasilającego należy go natychmiast odłączyć od zasilania.



Nie wolno wystawiać urządzenia na działanie deszczu lub wysokiej wilgotności.



Gwarantowana moc akustyczna zgodna z dyrektywą 2000/14/WE.

Ochrona przed porażeniem prądem elektrycznym



To narzędzie ma podwójną izolację, dlatego też przewód uziemiający nie jest potrzebny. Zawsze sprawdzać, czy napięcie zasilania jest zgodne z wartością podaną na tabliczce znamionowej.

- ♦ Ze względów bezpieczeństwa wymianę uszkodzonego kabla zasilającego należy powierzyć producentowi lub autoryzowanemu centrum serwisowemu BLACK+DECKER.
- ♦ Używając urządzenia na wolnym powietrzu, należy używać tylko przedłużaczy przeznaczonych do użytku na zewnątrz. Odpowiedni przedłużacz firmy BLACK+DECKER o długości do 30 m zapewnia eksploatację bez strat mocy.
- ♦ Bezpieczeństwo elektryczne może zostać dodatkowo zwiększone przez zastosowanie wysokoczułego wyłącznika różnicowoprądowego (RCD) o prądzie 30 mA.

Wyposażenie

Opisywane urządzenie wyposażone jest w kilka lub wszystkie z poniższych elementów.

1. Ostrze
2. Osłona
3. Uchwyt pomocniczy
4. Przycisk wyłączania blokady
5. Włącznik spustowy
6. Uchwyt z włącznikiem

7. Uchwyt przewodu
8. Brzeszczot
9. Podpora brzeszczota

Montaż

Ostrzeżenie! Przed montażem upewnij się, że urządzenie jest wyłączone i odłączone od zasilania, oraz że ostrze jest zabezpieczone osłoną.

Mocowanie osłony do nożyc (rys. A, B)

Nożyce są dostarczane bez zamocowanej osłony. Aby zamontować osłonę:

- ◆ Wykręcić śrubę mocującą osłonę 10 wkrętakiem krzyżakowym (nie dołączony).
- ◆ Założyć osłonę na miejsce zgodnie z Rys. A, dopilnowując, aby osłona weszła w szczeliny w urządzeniu.
- ◆ Włożyć śrubę mocującą osłonę 10 w otwór z boku osłony i dokręcić ją mocno zgodnie z Rys. B.

Ostrzeżenie! Używać wyłącznie z uchwytem i osłoną prawidłowo zamocowanymi do nożyc. Użytkowanie nożyc bez zamontowanej prawidłowej osłony lub uchwytu może prowadzić do poważnych obrażeń ciała.

Mocowanie przedłużacza do nożyc (rys. C)

Uchwyt przewodu (7) jest wbudowany w tylną część uchwytu z włącznikiem (6).

- ◆ Zagiąć przewód przedłużacza w pobliżu jego końca, aby utworzyć pętlę.
- ◆ Włożyć pętlę w obudowę uchwytu przewodu 11 zgodnie z Rys. C.
- ◆ Zahaczyć pętlę o uchwyt przewodu 7, aby spoczęła na uchwycie przewodu.
- ◆ Podłączyć przedłużacz do urządzenia.

Prawidłowa pozycja rąk (Rys. D)

Zawsze trzymać nożyce zgodnie z rysunkami w tej instrukcji, z jedną ręką na uchwycie z włącznikiem i drugą na uchwycie pomocniczym (Rys. D). Nigdy nie trzymać narzędzia za osłonę ostrza.

Eksploatacja

Ostrzeżenie! Uwzględniać tempo pracy urządzenia. Nie przeciążać narzędzia.

Włączanie i wyłączenie

Uwaga: W celu podniesienia bezpieczeństwa eksploatacji urządzenie zostało wyposażone w system podwójnego włącznika. System ten zapobiega przypadkowemu włączeniu urządzenia i umożliwia pracę tylko z wykorzystaniem obu rąk.

Włączanie (rys. E)

- ◆ Aby włączyć narzędzie, wcisnąć przycisk wyłączania blokady (4) w uchwycie pomocniczym (3) wstecz, a następnie wcisnąć włącznik spustowy (5). Gdy urządzenie włączy się, można zwolnić przycisk wyłączania blokady. Aby narzędzie pracowało dalej, należy cały czas wciskać włącznik spustowy. Aby wyłączyć narzędzie, zwolnić włącznik spustowy.

Ostrzeżenie! Nie wolno blokować włącznika w pozycji włączonej.

- ◆ Regularnie pokrywać ostrza olejem.

Wskazówki dotyczące przycinania

Przedłużacz (rys. F)

- ◆ Zawsze utrzymywać przedłużacz za nożycami i z dala od miejsca przycinania zgodnie z rysunkiem F. Nigdy nie kłaść go na przycinanym żywopłocie.

W razie przecięcia lub uszkodzenia przewodu odłączyć go niezwłocznie od gniazda elektrycznego przed jego sprawdzeniem lub naprawą.

Pozycja robocza

- ◆ Utrzymywać prawidłowe podparcie stóp w równowagę oraz nie wychylać się nadmiernie.
- ◆ Podczas pracy narzędziem nosić okulary ochronne, antypoślizgowe obuwie i gumowe rękawice.
- ◆ Chwycić narzędzie mocno obiema rękami i włączyć je. Zawsze trzymać narzędzie zgodnie z Rys. D, z jedną ręką na uchwycie z włącznikiem i drugą na uchwycie pomocniczym. Nigdy nie trzymać narzędzia za osłonę ostrza.

Przycinanie nowych gałązek (rys. G)

- ◆ Wykonywanie zamasztywego ruchu po łuku i prowadzenie zębów ostrza poprzez gałązki jest najskuteczniejsze. Lekkie nachylenie ostrza w dół w kierunku ruchu zapewnia najskuteczniejsze przycinanie.

Ostrzeżenie! Nie używać narzędzia do ścinania lodu o grubości większej niż 16 mm. Używać narzędzia jedynie do ścinania normalnych krzewów wokół domów i budynków.

Poziome żywopłoty (rys. H)

- ◆ Aby uzyskać idealnie poziome przycięcie żywopłotu, wzdłuż żywopłotu można rozciągnąć sznurek jako linię odniesienia.

Przycinanie boków żywopłotów (rys. I)

- ◆ Rozpocząć od dołu i podcinać do góry.

Brzeszczot (Rys. J)

- ◆ Do gałęzi zbyt grubych, by można było je przeciąć ostrzem (1), użyć brzeszczota (8). Umieścić brzeszczot jak najbliżej nasady gałęzi. Przyłożyć podporę

brzeszczota (9) do gałęzi. Włączyć narzędzie zgodnie z opisem powyżej, pozwalając mu pracować swoim tempem, aż do całkowitego przecięcia gałęzi.

Ostrza tnące są wykonane z wysokiej jakości stali hartowanej i w przypadku normalnego użytkowania ich ostrzenie nie będzie konieczne.

Jeśli jednak przypadkowo zahaczy się o druczane ogrodzenie (Rys. L), kamienie, szkło lub inne twarde objekty, ostrze może ulec wyszczerbieniu.

Nie ma potrzeby usuwania wyszczerbienia, jeśli nie ma ono wpływu na ruch ostrza. Jeśli ma, odłączyć przewód zasilania i użyć pilnika lub oselki, aby pozbyć się wyszczerbienia.

Po upuszczeniu nożyc uważnie sprawdzić, czy nie uległy uszkodzeniu. Jeśli ostrze jest wygięte, obudowa pęknięta, uchwyty złamane lub jeśli występują inne uszkodzenia, które mogą wpływać na eksploatację nożyc, skontaktować się z najbliższym autoryzowanym serwisem BLACK+DECKER w celu przeprowadzenia naprawy przed wznowieniem eksploatacji.

Nawozy i inne ogrodnicze środki chemiczne zawierają substancje, które znacznie przyspieszają korozję metali. Nie przechowywać urządzenia na nawozach lub środkach chemicznych ani w ich pobliżu.

Akcesoria

Wydajność narzędzia zależy od użytego osprzętu. Akcesoria BLACK+DECKER zostały wykonane z zachowaniem wysokich standardów jakości i zaprojektowane tak, aby zwiększyć wydajność narzędzia. Używając tych akcesoriów maksymalnie wykorzystana się możliwości swojego narzędzia.

Konserwacja

Opisywane sieciowe/bezprzewodowe urządzenie/narzędzie BLACK+DECKER zostało zaprojektowane tak, aby zapewnić długoletnią pracę przy minimalnej konieczności konserwacji. Aby długo cieszyć się właściwą pracą urządzenia, należy odpowiednio o nie dbać i regularnie je czyścić.

Olej smarujący jest dostępny u dealera firmy BLACK+DECKER (numer części A6102-XJ).

Ostrzeżenie! Przed przystąpieniem do konserwacji elektronarzędzi zasilanych przewodem zasilającym/akumulatorami należy:

- ◆ Wyłączyć urządzenie i wyjąć wtyczkę z kontaktu.
- ◆ Lub wyłączyć urządzenie i wyjąć akumulator z urządzenia, jeśli jest to akumulator odłączany.
- ◆ Lub, jeśli akumulator jest zintegrowany, należy całkowicie rozładować akumulator i wyłączyć urządzenie.
- ◆ Przed czyszczeniem wyjąć wtyczkę ładowarki z gniazda zasilającego. Ładowarka nie wymaga, oprócz okresowego czyszczenia, żadnej dodatkowej konserwacji.
- ◆ Regularnie czyścić otwory wentylacyjne przy użyciu miękkiej szczotki albo suchej ściereczki.

- ◆ Regularnie czyścić obudowę silnika wilgotnym kawałkiem tkaniny. Nie używać środków czyszczących ściernych ani zawierających rozpuszczalniki.
- ◆ Po zakończeniu pracy dokładnie oczyścić ostrza. Po przeprowadzeniu czyszczenia pokryć ostrze cienką warstwą oleju w celu uniknięcia korozji.

Wymiana wtyczki sieciowej (dotyczy tylko Wielkiej Brytanii i Irlandii)

Jeśli występuje konieczność montażu nowej wtyczki:

- ◆ Odpowiednio zutilizować starą wtyczkę.
- ◆ Przyłączyć brązowy przewód do zacisku fazy w nowej wtyczce.
- ◆ Przyłączyć niebieski przewód do zacisku zerowego.

Ostrzeżenie! Nie wykonywać przyłączenia do końcówki uziemienia.

Postępować zgodnie z instrukcją instalacji dołączoną do wtyczek wysokiej jakości. Zalecany bezpiecznik: 5 A.

Ochrona środowiska



Selektywna zbiórka odpadów. Produktów i akumulatorów oznaczonych tym symbolem nie wolno usuwać ze zwykłymi odpadami z gospodarstw domowych.

Produkty i akumulatory zawierają materiały, które można odzyskać lub poddać recyklingowi, zmniejszając zapotrzebowanie na surowce.

Oddawać produkty elektryczne i akumulatory do recyklingu zgodnie z krajowymi przepisami. Więcej danych na stronie www.2helpU.com.

Właściwe postępowanie ze użytym sprzętem elektrycznym i elektronicznym przyczynia się do uniknięcia szkodliwych dla zdrowia ludzi i środowiska naturalnego skutków, o których mowa w art. 13 ust. 1 pkt 2 ustawy z dnia 11.09.2015 r. o użytym sprzęcie elektrycznym i elektronicznym, wynikających z obecności w tym sprzęcie niebezpiecznych substancji, mieszanin oraz części składowych oraz niewłaściwego składowania i przetwarzania takiego sprzętu, takich jak skażenie środowiska na skutek przedostania się niebezpiecznych substancji do gleby lub wód gruntowych.

Rozwiązywanie problemów

Problem	Prawdopodobna przyczyna	Propozycja rozwiązania
Powolne, hałaśliwe lub gorące ostrza.	Suche, skorodowane ostrza. Zgięte ostrza lub zgięta podpora ostrza. Zgięte lub uszkodzone zęby. Poluzowane śruby ostrza.	Nasmarować ostrza. Wyprostować ostrze lub podporę ostrza. Wyprostować zęby. Dokręcić śruby ostrza.
Urządzenie nie uruchamia się.	Przycisk wyłączenia blokady nie jest wciśnięty do końca. Kabel nie jest podłączony. Przepalony bezpiecznik obwodu. Uruchomiony wyłącznik obwodu. Kabel lub włącznik jest uszkodzony.	Sprawdzić, czy przycisk wyłączenia blokady jest całkowicie przesunięty naprzód przed naciśnięciem głównego włącznika spustowego. Podłączyć wtyczkę kabla do sprawnego gniazdka. Wymienić bezpiecznik obwodu. (Jeśli produkt powoduje wielokrotne przepalanie bezpiecznika, niezwłocznie zaprzestać użytkowania i oddać urządzenie do przeglądu w serwisie BLACK+DECKER lub autoryzowanym serwisie). Zresetować wyłącznik obwodu. (Jeśli produkt powoduje wielokrotne uruchamianie wyłącznika obwodu, niezwłocznie zaprzestać użytkowania i oddać urządzenie do przeglądu w serwisie BLACK+DECKER lub autoryzowanym serwisie). Zlecić wymianę kabla lub włącznika w serwisie BLACK+DECKER lub w autoryzowanym serwisie.

Dane techniczne

		BEHTS455 TYP 1	BEHTS501GG TYP 1
Napięcie	V prądu zmiennego	230	230
Moc elektryczna	W	550	600
Skoki ostrzy (bez obciążenia)	min ⁻¹	1835	1840
Długość ostrza	cm	55	60
Rozstaw ostrza	mm	22	25
Czas hamowania ostrza	s	<1	<1
Maks. grubość cięcia brzeszczotem	mm	35	35
Masa	kg	2,54	2,65

Poziom ciśnienia akustycznego zgodnie z EN 60745:

Ciśnienie akustyczne w położeniu operatora (L_{pA}) 88 dB(A), niepewność (K) 4 dB(A)

Moc akustyczna (L_{WA}) 98 dB(A), niepewność (K) 2,0 dB(A)

Sumaryczna wielkość drgań (suma wektorów trzech osi) zgodnie z normą EN 60745:

Wartość emisji drgań ($a_{v,d}$) 3,3 m/s², niepewność (K) 1,5 m/s²

POLSKI

Deklaracja zgodności WE

DYREKTYWA MASZYNOWA, DYREKTYWA DOT. HAŁASU
NA ZEWNĄTRZ POMIESZCZEŃ



BEHTS455, BEHTS501GG – Nożyce do żywopłotu

Firma Black & Decker oświadcza, że produkty opisane pod „dane techniczne” są zgodne z następującymi przepisami: 2006/42/WE, EN 60745-1:2009 +A11:2010, EN 60745-2-15:2009 +A1:2010

2000/14/WE, Nożyce do żywopłotu, załącznik V
Zmierzona moc akustyczna (LwA) 98 dB(A)
Niepewność (K) 2 dB(A)

Gwarantowana moc akustyczna (LwA) 100 dB(A)

Produkty te są również zgodne z zapisami dyrektyw 2014/30/UE oraz 2011/65/UE. Aby otrzymać więcej informacji, należy skontaktować się z firmą Black & Decker pod adresem podanym poniżej lub na końcu instrukcji.

Niżej podpisany jest odpowiedzialny za zebranie danych technicznych i składa tę deklarację w imieniu firmy
Black & Decker.

R. Laverick

Dyrektor ds. inżynierii

Black & Decker Europe, 210 Bath Road, Slough,

Berkshire, SL1 3YD

Wielka Brytania

30.10.2017

Gwarancja

Firma Black & Decker jest pewna jakości swoich produktów i oferuje klientom 24 miesiące gwarancji od daty zakupu. Udzielona gwarancja stanowi rozszerzenie i w żaden sposób nie ogranicza ustawowych praw użytkowników. Gwarancja obowiązuje na terenie krajów członkowskich Unii Europejskiej i Europejskiej Strefy Wolnego Handlu.

Aby skorzystać z gwarancji, roszczenie gwarancyjne musi być zgodne z Warunkami Black & Decker i konieczne jest przedłożenie dowodu zakupu sprzedawcy lub pracownikowi autoryzowanego serwisu. Warunki 2-letniej gwarancji Black & Decker oraz lokalizację najbliższego autoryzowanego serwisu można uzyskać na stronie internetowej www.2helpU.com lub kontaktując się z lokalnym biurem Black & Decker pod adresem podanym w tej instrukcji.

Zapraszamy na naszą stronę internetową www.blackanddecker.co.uk, aby zarejestrować swój produkt Black & Decker i otrzymywać informacje o nowych produktach i ofertach specjalnych.

Black & Decker

WARUNKI GWARANCJI:

Produkty marki Black & Decker reprezentują bardzo wysoką jakość, dlatego oferujemy dla nich korzystne warunki gwarancyjne. Niniejsze warunki gwarancji nie pomniejszają praw klienta wynikających z polskich regulacji ustawowych lecz są ich uzupełnieniem. Gwarancja jest ważna na terenie Rzeczypospolitej Polskiej.

Black & Decker gwarantuje sprawne działanie produktu w przypadku postępowania zgodnego z warunkami techniczno-eksploatacyjnymi opisanymi w instrukcji obsługi.

Niniejszą gwarancją nie jest objęte dodatkowe wyposażenie, jeżeli nie została do niego dołączona oddzielna karta gwarancyjna oraz elementy wyrobu podlegające naturalnemu zużyciu.

1. Niniejszą gwarancją objęte są usterki produktu spowodowane wadami produkcyjnymi i wadami materiałowymi.
2. Niniejsza gwarancja jest ważna po przedstawieniu przez Klienta w Centralnym Serwisie Gwarancyjnym reklamowanego produktu oraz łącznie:
 - a) poprawnie wypełnionej karty gwarancyjnej;
 - b) ważnego paragonu zakupu z datą sprzedaży taką, jak w karcie gwarancyjnej lub kopii faktury.
3. Gwarancja obejmuje bezpłatną naprawę urządzenia (wraz z bezpłatną wymianą uszkodzonych części) w okresie 24 miesięcy od daty zakupu.
4. Produkt reklamowany musi być:
 - a) dostarczony bezpośrednio do Centralnego Serwisu Gwarancyjnego wraz z poprawnie wypełnioną Kartą Gwarancyjną i ważnym paragonem zakupu (lub kopią faktury) oraz szczegółowym opisem uszkodzenia, lub
 - b) przesłany do Centralnego Serwisu Gwarancyjnego za pośrednictwem punktu sprzedaży wraz z dokumentami wymienionymi powyżej.
5. Koszty wysyłki do Centralnego Serwisu Gwarancyjnego ponosi Serwis. Wszelkie koszty związane z zapewnieniem bezpiecznego opakowania, ubezpieczeniem i innym ryzykiem ponosi Klient. W przypadku odrzucenia roszczenia gwarancyjnego, produkt jest odsyłany do miejsca nadania na koszt adresata.
6. Usterki ujawnione w okresie gwarancji będą usunięte przez Centralny Serwis Gwarancyjny w terminie:
 - a) 14 dni roboczych od daty przyjęcia produktu przez Centralny Serwis Gwarancyjny;
 - b) termin usunięcia wady (punkt 6a) może być wydłużony o czas niezbędny do importu niezbędnych części zamiennych.
7. Klient otrzyma nowy sprzęt, jeżeli:
 - a) Centralny Serwis Gwarancyjny stwierdzi na piśmie, że usunięcie wady jest niemożliwe;

- b) produkt nie podlega naprawie, tylko wymianie bez dokonywania naprawy.
8. O ile taki sam produkt jest nieosiągalny, może być wydany nowy produkt o nie gorszych parametrach.
 9. Decyzja Centralnego Serwisu Gwarancyjnego odnośnie zasadności zgłaszanych usterek jest decyzją ostateczną.
 10. Gwarancja nie są objęte:
 - a) wadliwe działanie lub uszkodzenia spowodowane niewłaściwym użytkowaniem lub używaniem produktu niezgodnie z przeznaczeniem, instrukcją obsługi lub przepisami bezpieczeństwa. W szczególności profesjonalne użytkowanie amatorskich narzędzi Black & Decker powoduje utratę gwarancji;
 - b) wadliwe działanie lub uszkodzenia spowodowane przeciążaniem narzędzia, które prowadzi do uszkodzeń silnika, przekładni lub innych elementów a także stosowaniem sprzętu innego niż zalecany przez Black & Decker;
 - c) mechaniczne uszkodzenia produktu i wywołane nimi wady;
 - d) wadliwe działanie lub uszkodzenia na skutek działania pożaru, powodzi, czy też innych klęsk żywiołowych, nieprzewidzianych wypadków, korozji, normalnego zużycia w eksploatacji czy też innych czynników zewnętrznych;
 - e) produkty, w których naruszone zostały plomby gwarancyjne lub, które były naprawiane poza Centralnym Serwisem Gwarancyjnym lub były przerabiane w jakikolwiek sposób;
 - f) osprzęt eksploatacyjny dołączony do urządzenia oraz elementy ulegające naturalnemu zużyciu.
 11. Centralny Serwis Gwarancyjny, firmy handlowe, które sprzedały produkt, nie udzielają upoważnień ani gwarancji innych niż określone w karcie gwarancyjnej. W szczególności nie obejmują prawa klienta do domagania się zwrotu utraconych zysków w związku z uszkodzeniem produktu.
 12. Naprawa lub wymiana produktu na podstawie niniejszej gwarancji nie powoduje przedłużenia lub odnowienia okresu gwarancji. Okres gwarancji rozpoczyna się od daty zakupu, a kończy się 24 miesiące później.
 13. Gwarancja nie wyłącza, nie ogranicza ani nie zawiesza uprawnień kupującego wynikających z przepisów o rękojmi za wady rzeczy sprzedanej.

Gwarant: Stanley Black & Decker Polska Sp. z o.o.
ul. Prosta 68, 00-838 Warszawa.

Wszystkie reklamacje gwarancyjne rozpatrywane są przez:

Centralny Serwis Gwarancyjny ERPATECH
ul. Bakaliowa 26, 05-080 Mościska
tel.: (22) 431-05-05; serwis@erpatech.pl







CZ ZÁRUČNÍ LIST

PL KARTA GWARANCYJNA

H JÓTÁLLÁSI JEGY

SK ZÁRUČNÝ LIST



CZ měsíců
H hónap

24

PL miesiące
SK mesiacov

CZ	Výrobní kód	Datum prodeje	Razítko prodejny Podpis
H	Gyári szám	A vásárlás napja	Pecsét helye Aláírás
PL	Numer seryjny	Data sprzedaży	Stempel Podpis
SK	Číslo série	Dátum predaja	Pečiatka predajne Podpis

CZ

Adresy servisu
Band Servis
Klásterského 2
CZ-140 00 Praha 4
Tel.: 00420 244 403 247
Fax: 00420 241 770 167

Band Servis
K Pasekám 4440
CZ-76001 Zlín
Tel.: 00420 577 008 550,1
Fax: 00420 577 008 559
http://www.bandservis.cz

H

FIXIT Hungary Kft.
3526 Miskolc Zsolcai kapu 9-11. / 49
RMA system: <http://rma.fixit-service.com>
E-mail: blackanddecker@hu.fixit-service.com
Tel: +36 46 500 385

PL

Centralny Serwis Gwarancyjny
ERPATECH
ul. Bakaliowa 26
05-080 Mościska
Tel.: (22) 431-05-05
serwis@erpatech.pl

SK

Adresa servisu
Band Servis
Paulínska ul. 22
SK-91701 Trnava
Tel.: 00421 335 511 063
Fax: 00421 335 512 624

CZ Dokumentace záruční opravy

PL Przebieg napraw gwarancyjnych

H A garanciális javítás dokumentálása

SK Záznamy o záručných opravách

CZ	Číslo	Datum příjmu	Datum zakázky	Číslo zakázky	Závada	Razítko Podpis
H	Sorszám	Bejelentés időpontja	Javítási időpont	Javítási munkalapszám	Hiba jelleg oka	Pecsét Aláírás
	Jótállás új határideje					
PL	Nr	Data zgłoszenia	Data naprawy	Nr zlecenia	Przebieg naprawy	Stempel Podpis
SK	Číslo dodávky	Dátum nahlásenia	Dátum opravy	Číslo objednávky	Popis poruchy	Pečiatka Podpis