

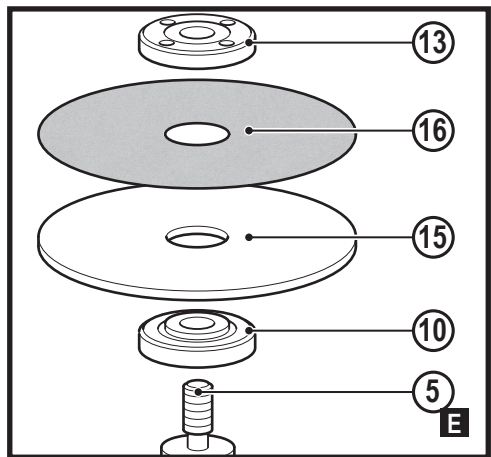
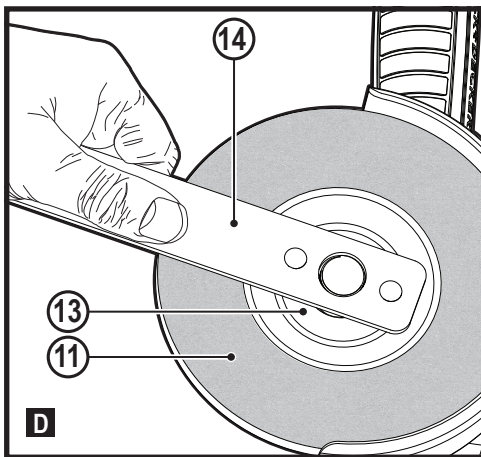
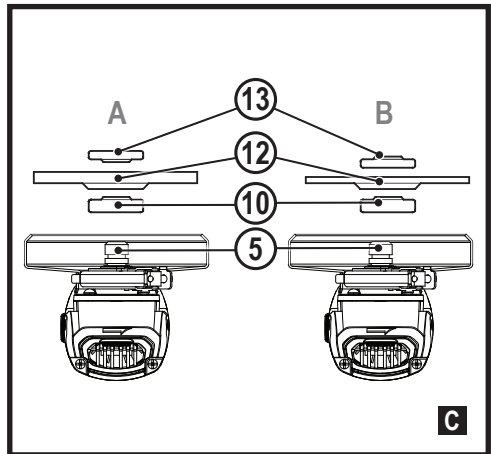
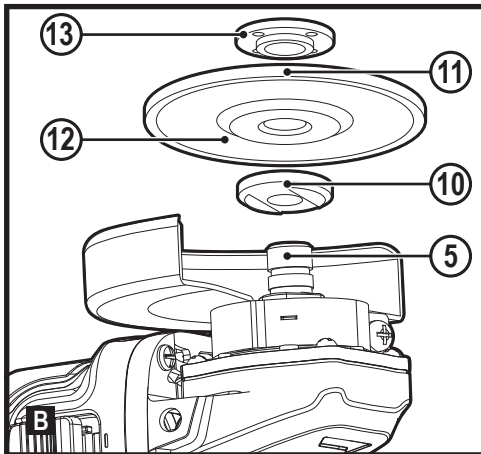
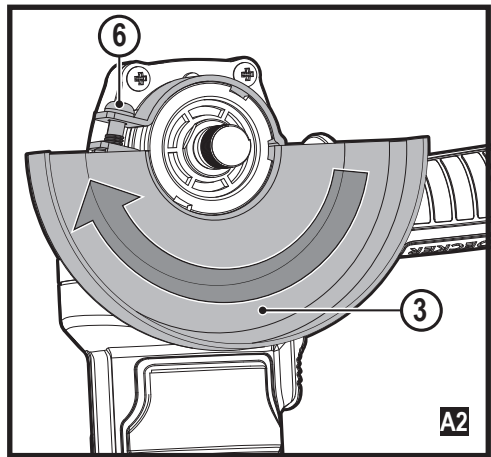
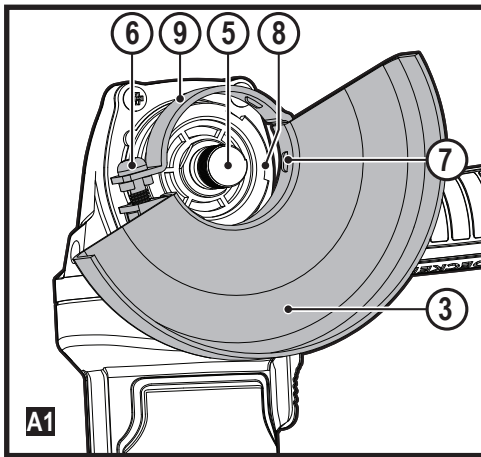
*A kéziszerszám iparszerű
használatra nem ajánlott.*

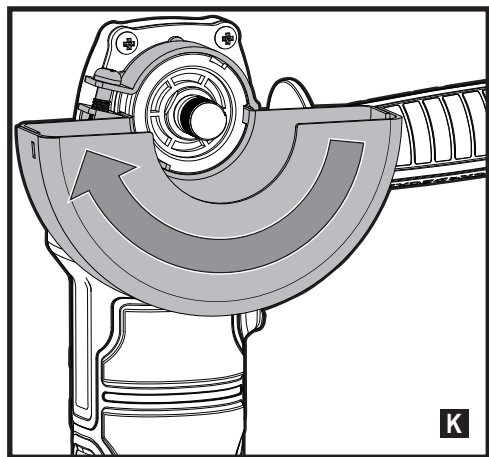
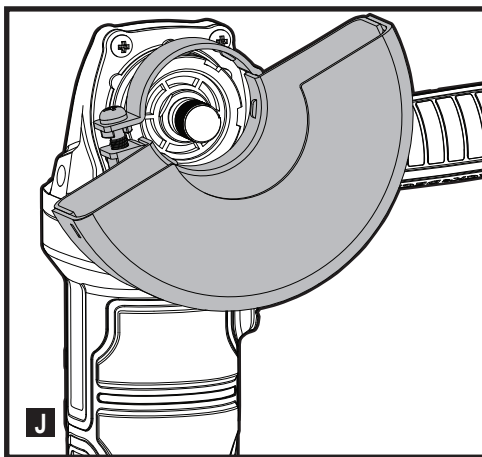
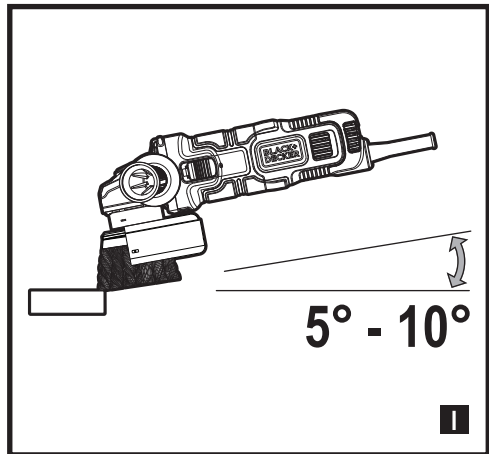
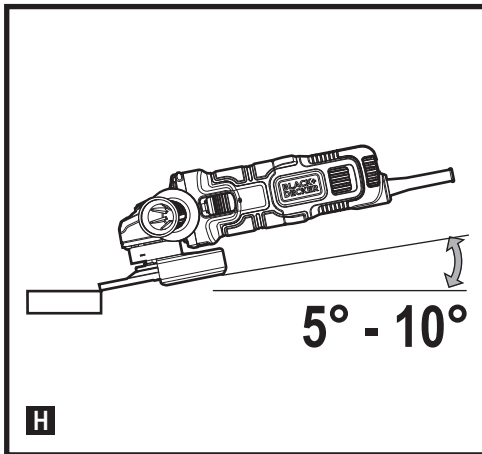
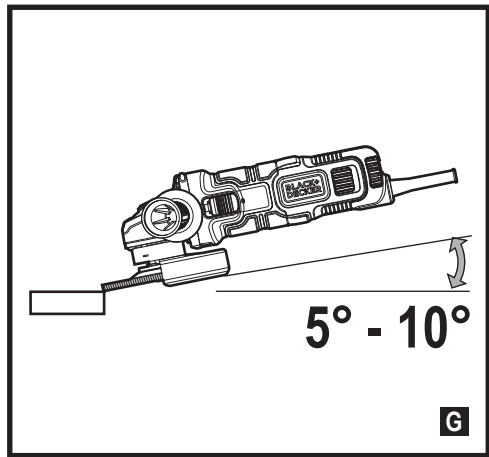
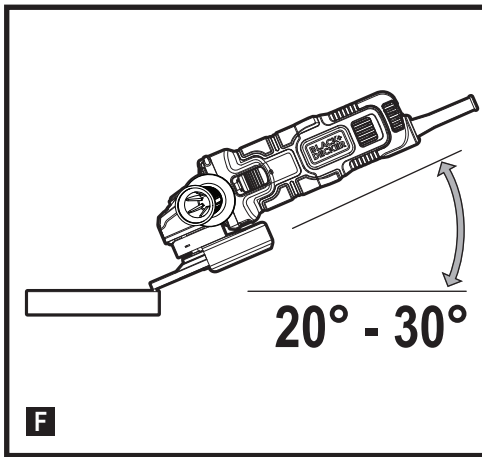
533227 - 59 H

Fordítás az eredeti kezelési útmutató alapján készült

www.blackanddecker.eu

BEG010





Rendeltetésszerű használat

Az Ön BLACK+DECKER BEG010 sarokcsiszolóját fém és falazat csiszolására és vágására terveztük a megfelelő vágó- és csiszolótarcsa használatával. Megfelelő védőburkolattal van felszerelve. Ez a szerszám ipari használatra nem alkalmas.

Biztonsági útmutatások

Általános biztonságtechnikai figyelmeztetések elektromos szerszámokhoz



Figyelmeztetés! Olvasson el minden biztonsági figyelmeztetést és útmutatást. Az alábbi figyelmeztetések és útmutatások figyelmen kívül hagyása áramütést, tüzet és/vagy súlyos személyi sérülést okozhat.

Őrizze meg a figyelmeztetéseket és az útmutatót későbbi használatra. Az „elektromos szerszám” kifejezés a figyelmeztetésekben az Ön által használt hálózati (vezetékes) vagy akkumulátoros (vezeték nélküli) elektromos szerszámot jelenti.

1. A munkaterület biztonsága

- A munkaterületet tartsa tisztán, és világítsa meg jól.** A rendetlen vagy sötét munkaterület vonzza a baleseteket.
- Ne használja az elektromos szerszámokat robbanásveszélyes légtérben, például ahol gyúlékony folyadékok, gázok vagy por vannak jelen.** Elektromos szerszámok használatakor szikra keletkezhet, amely begyűjtheti a port vagy gázt.
- A szerszám használatában közben tartsa távol a gyerekeket és a nézelődőket.** Ha elterelik a figyelmét, elveszítheti a szerszám feletti uralmát.

2. Elektromos biztonság

- Az elektromos szerszám csatlakozódugója a hálózati csatlakozóaljzat kialakításának megfelelő legyen. Soha, semmilyen módon ne alakítsa át a csatlakozódugót. Földelt elektromos szerszámokhoz ne használjon adapter dugaszt.** Eredeti (nem átalakított) csatlakozódugó és ahhoz illő konnektor használata mellett kisebb az áramütés veszélye.
- Ügyeljen arra, hogy teste ne érintkezzék földelt felületekkel, például csővezetékekkel, radiátorral, tűzhellyel vagy hűtőszekrénnel.** Ha a teste leföldelődik, nagyobb az áramütés veszélye.
- Esőtől és egyéb nedvességtől óvja az elektromos szerszámokat.** Ha víz kerül az elektromos szerszámába, nagyobb az áramütés veszélye.
- Gondosan bánjon a kábellel. Az elektromos szerszámot soha ne a tápkábelnél fogva hordozza vagy húzza, a dugasztát pedig ne a kábelnél**

fogva húzza ki a konnektorból. Óvja a kábelt hőtől, olajtól, éles szélektől és mozgó alkatrészekről. Sérült vagy összetekeredett hálózati kábel használata mellett nagyobb az áramütés veszélye.

- A szabadban kizárólag csak az arra alkalmas hosszabbító kábelt szabad használni.** Az mellett kisebb az áramütés veszélye.
 - Ha az elektromos szerszám nedves helyen való használata elkerülhetetlen, az elektromos biztonság növelhető egy hibaáramvédő kapcsoló (RCD) előkapcsolásán keresztül.** RCD használata mellett kisebb az áramütés veszélye.
- ### 3. Személyes biztonság
- Elektromos szerszám használata közben ne veszítse el éberségét, figyeljen mindig arra, amit tesz, a józan eszt használja. Ne dolgozzon a szerszámmal, ha fáradt, ha gyógyszer, alkohol hatása vagy gyógykezelés alatt áll.** Elektromos szerszám használata közben egy pillanatnyi figyelmetlenség is súlyos személyi sérülést okozhat.
 - Használjon személyi védőfelszerelést. Mindig viseljen védőszemüveget.** A védőfelszerelések, például porvédő maszk, biztonsági csúszásmentes cipő, védősisak vagy hallásvédő csökkentik a személyi sérülés veszélyét.
 - Gondoskodjon arról, hogy a szerszám ne indulhasson be véletlenül. Ellenőrizze, hogy az üzemi kapcsoló kikapcsolt állásban van-e, mielőtt a hálózatra és/vagy akkumulátorra kapcsolja, a kezébe veszi vagy magával viszi a szerszámot.** Ha az elektromos szerszám hordozása közben az ujját a kapcsolón tartja, vagy bekapcsolt szerszámot helyez áram alá, balesetet okozhat.
 - Mielőtt bekapcsolja az elektromos szerszámot, vegye le róla a szerelőkulcsot.** Forgó alkatrészen felejtett kulcs a szerszám beindulásakor személyi sérülést okozhat.
 - Ne nyúljon ki túlságosan messzire. Kerülje a rendellenes testtartást, és egyensúlyát soha ne veszítse el munkavégzés közben.** Így jobban irányíthatja a szerszámot, még váratlan helyzetekben is.
 - Megfelelő öltözéket viseljen. Ne hordjon ékszert vagy laza ruházatot munkavégzés közben. Haját, ruházatát és kesztyűjét tartsa távol a mozgó alkatrészekről.** A laza öltözék, ékszerek vagy hosszú haj beakadhatnak a mozgó részekbe.
 - Ha a szerszámon megtalálható a porszivási lehetőség, vagy a porzsák, úgy ügyeljen arra, hogy megfelelően csatlakoztassa és használja ezeket munka közben.** Porszivó berendezés használatával nagymértékben csökkenthető a por okozta veszélyek.
- ### 4. Elektromos szerszámok használata és gondozása
- Ne erőltesse az elektromos szerszámot. A célnak megfelelő elektromos szerszámot használja.**

A megfelelő szerszámmal jobban és biztonságosabban elvégezheti a munkát, ha a teljesítmény kategóriájának megfelelően használja.

- b. **Ne használja az elektromos szerszámot, ha a kapcsoló nem működőképes.** Bármely elektromos szerszám használata, amely nem irányítható megfelelően az üzemi kapcsolóval, nagyon veszélyes, ezért azonnal meg kell javíttatni a kapcsolót, ha sérült vagy nem működőképes.
- c. **Mielőtt beállítást végez vagy változtat, vagy tartozékot cserél a szerszámon, illetve mielőtt eltávolítja, húzza ki a dugaszát a konnektorból és/vagy válassza le az akkumulátorról.** Ezekkel a megelőző biztonságtechnikai intézkedésekkel csökkenti a szerszám véletlen beindulásának veszélyét.
- d. **A használaton kívüli elektromos szerszámot olyan helyen tárolja, ahol gyermekek nem férhetnek hozzá; és ne engedje, hogy olyan személyek használják, akik nem ismerik a szerszámot vagy ezeket az útmutatásokat.** Az elektromos szerszámok nem képzett felhasználó kezében veszélyt jelentenek.
- e. **Tartsa karban az elektromos szerszámokat.** Ellenőrizze a részegységeket, olajozásukat, esetleg előforduló töréseit, a kézvédő vagy a kapcsoló sérüléseit és minden olyan rendelleneséget, amely befolyásolhatja a szerszám használatát. Ha a szerszám sérült, használat előtt javíttassa meg. A nem megfelelően karbantartott elektromos szerszámok számos balesetet okoznak.
- f. **Tartsa élesen és tisztán a vágószerszámokat.** A megfelelően karbantartott éles vágószerszám beszorulásának kisebb a valószínűsége, és könnyebben irányítható.
- g. **Az elektromos szerszámot, tartozékokat, szerszámszárakat stb. ezeknek az útmutatásoknak megfelelően használja, a munkakörülmények és az elvégzendő feladat figyelembevételével.** Az elektromos szerszám rendeltetésétől eltérő használata veszélyhelyzetet teremthet.
- 5. Szerviz
 - a. **A szerszámot csak képzett szakemberrel javíttassa, és csak eredeti gyári alkatrészeket használjon fel.** Ezzel biztosítja az elektromos szerszám folyamatosan biztonságos működését.

További biztonságtechnikai figyelmeztetések elektromos szerszámokhoz



Figyelmeztetés! További biztonságtechnikai figyelmeztetések csiszoláshoz, köszörüléshez, drótkéfézéshez vagy vágáshoz:

- ◆ **Ez az elektromos szerszám csiszolásra, köszörülésre, drótkéfézésre, polírozásra vagy vágásra készült. Olvassa át a szerszámhoz mellékelte összes biztonsági**

figyelmeztetést, útmutatást, szemléltető ábrát és műszaki adatot.

Az alábbiakban felsorolt útmutatások figyelmen kívül hagyása áramütést, tüzet és/vagy súlyos sérülést okozhat.

- ◆ **Az elektromos szerszám nem rendeltetésszerű használata veszélyes lehet, és személyi sérülést okozhat.**
- ◆ **Ne használjon olyan tartozékokat, amelyek nem az adott szerszámhoz készültek, és amelyek használatát a gyártó nem ajánlja.** Az a tény, hogy egy tartozékot csatlakoztatni lehet az elektromos szerszámhoz, még nem jelenti azt, hogy az adott tartozék használata biztonságos.
- ◆ **A tartozék névleges fordulatszám legalább egyenlő legyen az elektromos szerszám maximális fordulatszámával.** A névleges fordulatszámuknál gyorsabban működtetett tartozékok eltörhetnek és elrepülhetnek.
- ◆ **A tartozék külső átmérőjének és vastagságának az elektromos szerszámhoz megadott tartományba kell esnie.** A nem megfelelő méretű tartozékokat nem lehet megfelelően irányítani.
- ◆ **A felszerelendő tartozékok menetének illenie kell a csiszoló tengelyének menetére.** Karimával szerelt tartozékok tengelyfuratának a karima illesztési átmérőjéhez kell illeszkednie.
Ha olyan tartozékot szerel a szerszámra, amely nem illeszkedik tökéletesen, a szerszám elveszti az egyensúlyát, túl nagy rázkódást okoz, és a kezelő elveszítheti a szerszám feletti uralmát.
- ◆ **Ne használjon sérült tartozékot. Minden használat előtt ellenőrizze a tartozékot, pl. a vágótárcsán nincsenek-e kitérések és repedések, a csiszolótányéron nincsenek-e repedések, hasadások vagy túlzott kopás, ill. a drótkéfé nincsenek-e kilazult vagy törött drótszálok.** Ha az elektromos szerszámot vagy tartozékát leejti, ellenőrizze, nem sérült-e meg, vagy szereljen fel sértetlen tartozékot. Átvizsgálás és tartozék felhelyezése után járassa a szerszámot egy percig maximális üresjáraton. A sérült tartozékok ez idő alatt általában leválnak.
- ◆ **Viseljen személyi védőfelszerelést. A munkafeladattól függően hordjon egész arcát eltakaró maszkot, biztonsági szemüveget vagy védőszemüveget.** Szükség esetén viseljen porvédő maszkot, hallásvédőt, védőkesztyűt és munkakötényt, amely felfogja a munkadarabról lepattanó részecskéket. A szeme védelmére olyan védőszemüveget viseljen, amely képes felfogni a különböző munkaműveletek során a levegőbe kerülő törmelékét. A porvédő maszknak vagy a légzésvédőnek ki kell szűrnie a munkavégzés során

elszabaduló részecskéket. A hosszú időn keresztül erős zaj mellett végzett munka halláskárosodást okozhat.

- ◆ **Tartsa a nézelődőket a munkaterületől biztonságos távolságra. Mindenkinnek személyi védőfelszerelést kell viselnie, aki belép a munkaterületre.**
A munkadarabról leváló szilánkok vagy eltörött tartozék darabjai elrepülhetnek, és még a közvetlen munkaterületen kívül is sérülést okozhatnak.
- ◆ **Az elektromos szerszámot csak a szigetelt felületeinél fogja, amikor olyan helyen végez munkát, ahol a vágótartozék rejtett kábelhez vagy éppen a szerszám saját tápkábeléhez érhet. Ha a vágótartozék áram alatt lévő vezetőket ér, fém alkatrészei is áram alá kerülhetnek, és a kezelőt áramütés érheti.**
- ◆ **Szorítókkal vagy más praktikus módon stabil felülethez biztonságosan rögzítse a munkadarabot.**
Ha a kezében tartja, vagy a testéhez szorítja, az instabilá válik, Ön pedig elveszítheti a szerszám feletti uralmát.
- ◆ **A szerszám kábelét úgy helyezze el, hogy az ne kerülhessen a forgó tartozék útjába.** Ha elveszti a szerszám feletti uralmát, a szerszám elvághatja vagy beránthatja a kábelt, és a forgó tartozék magához ránthatja a kezét vagy a karját.
- ◆ **Soha ne tegye le addig az elektromos szerszámot, amíg a tartozék teljesen le nem állt.** A forgó tartozék belekaphat a felületbe, és az elektromos szerszámot kiránthatja a kezelő irányítása alól.
- ◆ **Működésben lévő elektromos szerszámot ne hordozzon magával.** Ha véletlenül forgó tartozékkal kerül érintkezésbe, az beránthatja a ruházatát, és a testébe hatolhat.
- ◆ **Rendszeresen tisztítsa az elektromos szerszám szellőzőnyílásait.** A motor ventilátora beszívja a port a burkolat alá, és a nagy mennyiségben lerakódott fémport elektromos veszélyeket okozhat.
- ◆ **Soha ne használja az elektromos szerszámot gyúlékony anyagok közelében.** A szikráktól ezek az anyagok tüzet foghatnak.
- ◆ **Folyadékkihűtésű tartozékokat ne használjon.** Víz vagy más hűtőfolyadék használata akár halálos áramütést is okozhat.

Tartsa szem előtt: A fenti figyelmeztetés nem vonatkozik a folyadékos rendszerű használatra tervezett elektromos szerszámokra. Visszarúgással kapcsolatos figyelmeztetések. Visszarúgás alatt a beékelődött vagy elakadt forgó tárcsa, csiszolófényér, kefe vagy egyéb tartozék hirtelen reakcióját értjük. A beszoruló vagy beékelődő forgó tartozék nagyon hamar lelassul, aminek hatására az irányítatlan elektromos szerszám az elakadási pontról a tartozék forgásával ellentétes irányban elmozdul.

Példa: ha a vágótárcsa beékelődik vagy beszorul a munkadarabba, akkor a tárcsának az elakadási pontnál lévő

éle belekaphat a munkadarab felületébe, aminek hatására a tárcsa kiugorhat a vágatból és visszarúghat. A tárcsa elindulhat a kezelő felé, de azzal ellentétes irányban is attól függően, milyen irányban forgott a beszorulás pontjánál. Ilyen körülmények között el is törhet a csiszolófénytárcsa.

Visszarúgást okozhatnak az elektromos szerszám nem rendeltetésszerű használata és/vagy helytelen üzemeltetése vagy egyéb körülmények, amelyek az alábbi óvintézkedések betartásával elkerülhetők.

- ◆ **Szorosan markolja az elektromos szerszámot, a testével és karjával úgy helyezkedjen, hogy képes legyen ellenállni a visszarúgásoknak. Ha a szerszám segédfogantyúval is fel van szerelve, azt mindig használja, hogy a visszarúgás vagy az indítás során keletkező nyomatékváltozás során is maximálisan uralja a szerszámot.** A kezelő úrrá lehet a nyomatékváltozásokon és a visszarúgásokon, ha megtette a szükséges óvintézkedéseket.
- ◆ **Soha ne tegye a kezét a forgó tartozékhoz közel.** A tartozék a kezére is visszarúghat.
- ◆ **Ne úgy helyezkedjen, hogy az elektromos szerszám visszarúgásánál az Ön teste felé indulhasson el.** Visszarúgás esetén a szerszám a beszorulás pontjától a tárcsa addigi forgásirányával ellentétes irányban fog elindulni.
- ◆ **Sarkokon, éles széleken stb. különös körültekintéssel dolgozzon. Kerülje a tartozék bölogatását és beszorulását.** A sarkok és éles szélek vagy a szerszám bölogatása miatt a forgó tartozék könnyen beszorulhat, aminek hatására a kezelő elvesztheti a szerszám feletti uralmát, vagy visszarúghat a szerszám.
- ◆ **Ne tegyen a szerszámra fűrészláncot, famarásra alkalmas vagy fogazott fűrésztárcsát.** Azok gyakran okoznak visszarúgást, és a kezelő elveszítheti a szerszám feletti uralmát.

Specifikus biztonsági figyelmeztetések csiszolóhoz és vágáshoz

- ◆ **Csak a szerszámhoz ajánlott típusú tárcsákat használjon, a kiválasztott tárcsához készült védőburkolattal.** Az elektromos szerszám tervezésénél figyelmen kívül hagyott típusú tárcsákhoz nem biztosítható megfelelő védelem, ezért nem biztonságosak.
- ◆ **A súllyesztett középpontú tárcsák csiszolófelületét a védősín síkjára alá kell felszerelni.** A védősín síkjából kinyúló helytelenül szerelt vágótárcsához nem biztosítható kellő védelem.
- ◆ **A védőburkolatot biztonságosan kell rögzíteni a szerszámra és a maximális biztonság érdekében úgy kell beállítani, hogy a tárcsa minél kisebb része legyen szabadon a kezelő irányában.** A védőburkolat segít megvédeni a kezelőt a vágótárcsa letöredező

darabjaitól és a vágótárcsa véletlen megérintésétől, illetve attól, hogy a szikráktól a ruhája tüzet fogjon.

- ◆ **A tárcsákat csak az ajánlott alkalmazási területeiken szabad használni. Például: ne csiszoljon a vágótárcsa oldalával.** A vágótárcsa kerületi csiszolásra készült, oldalirányú nyomás hatására összeroppanhat.
- ◆ **Mindig sértetlen, a kiválasztott vágótárcsa méretének és alakjának megfelelő, sértetlen leszorító karimát alkalmazzon.** A megfelelő támasztókarima támasztja a tárcsát, így csökkenti a tárcsa törésének lehetőségét. A vágótárcsa karimája különbözhet a csiszolótárcsa karimájától.
- ◆ **Ne használja nagyobb szerszámok lekopott tárcsáit.** A nagyobb szerszámhoz gyártott tárcsa nem alkalmas a kisebb szerszám magasabb fordulatszámán való használatra, és szétrobbanhat.

További biztonsági figyelmeztetések vágáshoz

- ◆ **Ügyeljen arra, hogy a vágótárcsa ne „szoruljon be”, és ne nyomja túl erősen. Ne próbáljon túl nagy mélységű vágást végezni.** A tárcsa túlerőltetése fokozza annak terhelését, ezért könnyebben megcsavarodhat vagy megszorulhat a vágatban, és nő a visszarúgás, illetve a tárcsa eltörésének veszélye.
- ◆ **Ne álljon a forgó tárcsával egy vonalba vagy közvetlenül mögéje.** Amikor a tárcsa a munkavégzés helyén az Ön testétől távolodó irányban mozog, egy esetleges visszarúgás a forgó tárcsát és azzal együtt a szerszámot közvetlenül Ön felé kényszerítheti.
- ◆ **Amikor a tárcsa megszorul, vagy valamilyen okból megszakítja a vágást, kapcsolja ki a szerszámot, és tartsa mozdulatlanul, amíg teljesen leáll.** A mozgásban lévő vágótárcsát soha ne próbálja eltávolítani a vágatból, mert visszarúghat a szerszám. Derítse ki a tárcsa beszorulásának okát, és tegye meg a szükséges intézkedést annak elhárítására.
- ◆ **Ne indítsa újra a vágást, ha a tárcsa a munkadarabban van. Várja meg, amíg a tárcsa eléri a teljes fordulatszámot, és azután óvatosan vigye be újra a vágatba.** A tárcsa megszorulhat, felfelé kiugorhat vagy visszarúghat, ha a szerszámot a munkadarabban indítja újra.
- ◆ **A táblákat vagy túlméretes munkadarabokat támassza alá, hogy minimálisra csökkentse a tárcsa beszorulásának és a visszarúgásnak az esélyét.** A nagy munkadarabok már saját súlyuktól is könnyen megereszkedhetnek. A munkadarabot a vágási vonal közelében, illetve két végéhez közel, a tárcsa mindkét oldalán alá kell támasztani.
- ◆ **Különösen óvatos legyen, amikor „zsebvágást” végez meglévő falakon vagy más, be nem látható felületeken.** A tárcsa belevághat a gáz- vagy vízcsövekbe, elektromos vezetékekbe vagy más tárgyakba, ami visszarúgást okozhat.

Specifikus biztonsági figyelmeztetések csiszolási műveletekhez

- ◆ **Ne használjon túl nagyméretű csiszolópapírt. A gyártó ajánlásai alapján válassza ki.** A csiszolótányéron túlnyúló nagy csiszolópapír szakadásveszélyes, és a tárcsa elakadhat, elszakadhat, vagy a szerszám visszarúghat.

Specifikus biztonsági figyelmeztetések drótkéfézési műveletekhez

- ◆ **Legyen tudatában annak, hogy a keférol normál használat során is válhatnak le drótszálak. Ne nyomja túl erősen a kefét, hogy ne terhelje túl a drótszálakat.** A drótszálak könnyen behatolhatnak a vékony ruházatba és/vagy a bőrbe.
- ◆ **Ha drótkéfézéshez védőburkolat használata ajánlott, ne engedje, hogy a drótkéfé tárcsa vagy a drótkéfe hozzáérjen a védőburkolathoz.** A drótkéfé tárcsa vagy a drótkéfe átmérője a terhelés és a centrifugális erő hatására munka közben tágulhat.

Mások biztonsága

- ◆ Ezt a készüléket nem használhatják olyan személyek (a gyermekeket is beleértve), akik nincsenek fizikai, érzékelési vagy mentális képességeik teljes birtokában, vagy nincs meg a szükséges tapasztalatuk és tudásuk, kivéve, ha a biztonságukért felelős személy felügyel rájuk, vagy megtanítja őket a szerszám használatára.
- ◆ **Ügyeljen a gyermekekre, hogy ne játszhassanak a szerszámmal.**

Maradványkockázatok

A szerszám használata további, a biztonsági figyelmeztetések között esetleg fel nem sorolt maradványkockázatokkal is járhat.

Ezek a szerszám nem rendeltetészerű vagy hosszú idejű használatából stb. adódhatnak.

Bizonyos kockázatok a vonatkozó biztonsági előírások betartása és a védőeszközök használata ellenére sem kerülhetők el. Ezek a következők lehetnek:

- ◆ forgó-mozgó alkatrészek megérintése miatti sérülések;
- ◆ alkatrészek, vágókések vagy egyéb tartozékok cseréje közben bekövetkező sérülések;
- ◆ a szerszám hosszú idejű használatából származó sérülések - ha hosszú ideig használja, rendszeresen iktasson be szüneteket;
- ◆ halláskárosodás;
- ◆ a használat közben keletkező por belégzése miatti egészségkárosodás, különös tekintettel a tölgy, bükk és rétegelt lemez anyagok esetén.

Súlyozott effektív rezgésyorsulás

A műszaki adatlapon és a megfelelőségi nyilatkozatban feltüntetett súlyozott effektív rezgésyorsulási értékeket az EN 60745 szabványnak megfelelően határoztuk meg, így azok felhasználhatók az egyes szerszámoknál mért értékek összehasonlítására is. A megadott érték felhasználható a súlyozott effektív rezgésyorsulásnak való kitettség mértékének előzetes becsléséhez is.

Figyelmeztetés! A tényleges súlyozott effektív rezgésyorsulási érték az elektromos szerszám használata során a használat módjától függően eltérhet a feltüntetett értéktől. A tényleges súlyozott effektív rezgésyorsulás szintje az itt feltüntetett szint fölé is emelkedhet.

A 2002/44/EK irányelv által a szerszámmal rendszeresen dolgozók számára megkövetelt szükséges biztonsági intézkedések meghatározásához végzett, a súlyozott effektív rezgésyorsulásnak való kitettség értékelésénél a napi kitettséget jelentő időn túl figyelembe kell venni a tényleges használat körülményeit, illetve azt, hogy a szerszámot hogyan használják, ideértve a munkafolyamat minden egyes részét, pl. azokat az időszakokat is, amikor a szerszám ki van kapcsolva vagy üresen jár.

Címkék a szerszámon

A készüléken a dátumköddal együtt a következő piktogramok láthatók:



Figyelmeztetés! A sérülésveszély csökkentése végett olvassa el a kezelési útmutatót.



Használata közben viseljen biztonsági szemüveget vagy védőszemüveget.



A szerszám használata közben viseljen hallásvédőt.

Elektromos biztonság



A töltő kettős szigetelésű, ezért nincs szükség földelésre. Mindig ellenőrizze, hogy a hálózati feszültség megfelel-e a töltő adattábláján megadott feszültségnek.

- ♦ Ha a hálózati kábel sérült, a veszély elkerülése érdekében cseréltesse ki a gyártóval vagy egyik megbízott BLACK+DECKER szakszervizzel.

Feszültségesések

Bekapcsolási túláram rövid idejű feszültségesést okoz. Kedvezőtlen körülmények mellett az hatással lehet más berendezésekre.

Ha a rendszer impedanciája kisebb, mint 0,107 Ω, zavarok felerősülése nem valószínű.

Részegységek

Ez a készülék a következő részegységek némelyikét vagy mindegyikét tartalmazza:

1. Üzemi kapcsolat
2. Tengelyrögzítő
3. Védőburkolat
4. Oldalfogantyú

Összeszerelés

Figyelmeztetés! Összeszerelés előtt győződjön meg arról, hogy a szerszám ki van kapcsolva, és áramtalanítva van.

A védőburkolat fel- és leszerelése (A1, A2 ábra)

A szerszám egy csak csiszolási célra készült védőburkolattal (27-es típus) van ellátva. Amikor a szerszámmal vágási műveletet végeznek, kimondottan vágási célra készült (41-es típusú) védőburkolatot kell felszerelni. A megfelelő védőburkolat kódja N642463 (csak 115mm-es vágótárcsához), és beszerezhető a BLACK+DECKER szervizektől.

- ♦ Helyezze a szerszámot egy asztalra, a tengelye (5) felfelé mutasson.
- ♦ Illessze egymáshoz a bütyköket (7) és a vajatokat (8).
- ♦ Nyomja lefelé a védőburkolatot, és forgassa az óramutató járásának irányában a kívánt helyzetbe.
- ♦ A csavar (6) meghúzásával rögzítse a védőburkolatot.

Leszerelés

- ♦ Lazítsa meg a csavart (6).
- ♦ A védőburkolatot az óramutató járásával ellentétes irányban forgatva illessze egymáshoz a bütyköket (7) és a vajatokat (8).
- ♦ Vegye le a védőburkolatot a szerszámról.

Figyelmeztetés! Védőburkolat nélkül soha ne használja a szerszámot.

Az oldalfogantyú felszerelése

- ♦ Csavarja az oldalfogantyút (4) a szerszám egyik szerelőfuratába.

Figyelmeztetés! Mindig használja az oldalfogantyút.

A csiszolótárcsák felszerelése és eltávolítása (B - D ábra)

Mindig a munkához megfelelő típusú tárcsát használja. Mindig helyes átmérőjű és furatméretű tárcsát (lásd a műszaki adatoknál) használjon.

Felszerelés

- ♦ Szerelje fel a védőburkolatot a fenti módon.
- ♦ Tegye a belső karimát (10) a tengelyre (5), amint az ábrán látható (B ábra).
Ügyeljen arra, hogy a karima helyesen legyen elhelyezve a tengely lapos oldalain.

- ◆ Tegye a tárcsát (11) a tengelyre (5), amint az ábrán látható (B ábra). Kiemelkedő középpontú tárcsánál (12) ügyeljen arra, hogy a kiemelkedő középpont a belső karima felé nézzen.
- ◆ Ügyeljen arra, hogy a tárcsa helyesen legyen elhelyezve a belső karimán.
- ◆ Helyezze rá a külső karimát (13) a tengelyre. Csiszoló tárcsa felszerelésénél a külső karima kiemelkedő középpontjának a tárcsa felé kell néznie („A” elem a C ábrán). Vágótárcsa felszerelésénél a külső karima kiemelkedő középpontjának a tárcsától távolodó irányba kell néznie („B” elem a C ábrán).
- ◆ Tartsa lenyomva a tengelyrögzítőt (2), és körmoskulccsal (14) húzza meg a külső karimát (D ábra).

Leszerelés

- ◆ Tartsa lenyomva a tengelyrögzítőt (2), és körmoskulccsal (14) lazítsa meg a külső karimát (13) (D ábra).
- ◆ Távolítsa el a külső karimát (13) és a tárcsát (11).

Felületcsiszolás csiszoló tárcsával

- ◆ Várja meg, amíg a szerszám eléri a maximális fordulatszámot, és csak azután érintse a munkafelülethez.
- ◆ Csak minimális nyomást gyakoroljon a munkafelületre, hogy a szerszám nagy fordulatszámon működhessen. A csiszolás akkor megy a leggyorsabban, amikor a szerszám nagy fordulatszámon működik.
- ◆ A szerszám a munkafelülettel 20-30°-os szöget zárjon be, amint az F ábra szemlélteti.
- ◆ Folyamatosan mozgassa a szerszámot előre és hátra, hogy ne keletkezzenek barázdák a munkafelületen.
- ◆ Kikapcsolás előtt távolítsa el a szerszámot a munkadarab felületéről. Csak akkor tegye le, amikor már teljesen leállt.

Élcsiszolás csiszoló tárcsával

A vágásra és élcsiszolásra alkalmas tárcsák eltörhetnek, vagy visszarúgást okozhatnak, ha meghajlanak vagy megcsavarodnak, amikor a szerszámot vágásra vagy mélycsiszolásra használják. 27-es típusú tárcsával végzett élcsiszolásnál/vágásnál csak kis mélységű (13 mm-nél kisebb) vágás és rovátkolás végezhető, amikor még új a tárcsa. A tárcsa sugara a kopás miatt rövidül, és annak mértékében csökkenteni szükséges a vágás/rovátkolás mélységét. Bővebb tájékoztatásért nézze át a Csiszoló- és vágótartozékok táblázatát ennek a kézikönyvnek a végén. Ha 41-es típusú tárcsával végez élcsiszolást/vágást, 41-es típusú védőburkolatot használjon.

- ◆ Várja meg, amíg a szerszám eléri a maximális fordulatszámot, és csak azután érintse a munkafelülethez.
- ◆ Csak minimális nyomást gyakoroljon a munkafelületre, hogy a szerszám nagy fordulatszámon működhessen. A csiszolás akkor megy a leggyorsabban, amikor a szerszám nagy fordulatszámon működik.

- ◆ Úgy helyezkedjen el, hogy a tárcsa nyitott alsó részé Öntől távolodó irányba nézzen.
- ◆ Ha a vágást elkezdte, és vajat hozott létre a munkadarabban, ne módosítsa a vágási szöveget. A vágási szög módosítása miatt a tárcsa meggörbülhet és eltörhet. Az élcsiszoló tárcsák nem tudnak ellenállni a hajlítás okozta oldalirányú nyomásnak.
- ◆ Kikapcsolás előtt távolítsa el a szerszámot a munkadarab felületéről. Csak akkor tegye le, amikor már teljesen leállt.

Figyelmeztetés! Élcsiszoló és vágótárcsát ne használjon felületi csiszolásra, ha a szerszámon levő címke azt tiltja, mert az ilyen tárcsa nem úgy van tervezve, hogy ellenálljon a felületcsiszolás során fellépő oldalirányú nyomásnak. A tárcsa eltörhet, és súlyos személyi sérülést okozhat.

Csiszoló tárcsák felszerelése és leszerelése (D és E ábra)

Csiszolásához csiszolótányér szükséges. A csiszolótányért BLACK+DECKER forgalmazójától tartozékként beszerezheti.

Felszerelés

- ◆ Tegye a belső karimát (10) a tengelyre (5), amint az ábrán látható (E ábra). Ügyeljen arra, hogy a karima helyesen legyen elhelyezve a tengely lapos oldalain.
- ◆ Helyezze rá a csiszolótányért (15) a tengelyre.
- ◆ Tegye a csiszoló tárcsát (16) a csiszolótányérra.
- ◆ Tegye a külső karimát (13) a tengelyre, a kiemelkedő középpontja a tárcsától távolodó irányba mutasson.
- ◆ Tartsa lenyomva a tengelyrögzítőt (2), és körmoskulccsal (14) húzza meg a külső karimát (D ábra). Győződjön meg arról, hogy a külső karima helyesen van felszerelve, és a tárcsa szorosan meg van húzva.

Leszerelés

- ◆ Tartsa lenyomva a tengelyrögzítőt (2), és körmoskulccsal (14) lazítsa meg a külső karimát (13) (D ábra).
- ◆ Távolítsa el a külső karimát (13), a csiszoló tárcsát (16) és a csiszolótányért (15).

Felületmegmunkálás csiszoló tárcsával

- ◆ Várja meg, amíg a szerszám eléri a maximális fordulatszámot, és csak azután érintse a munkafelülethez.
- ◆ Csak minimális nyomást gyakoroljon a munkafelületre, hogy a szerszám nagy fordulatszámon működhessen. A csiszolás akkor megy a leggyorsabban, amikor a szerszám nagy fordulatszámon működik.
- ◆ A szerszám a munkafelülettel 5-10°-os szöveget zárjon be, amint a G ábra szemlélteti.
- ◆ Folyamatosan mozgassa a szerszámot előre és hátra, hogy ne keletkezzenek barázdák a munkafelületen.

- ◆ Kikapcsolás előtt távolítsa el a szerszámot a munkadarab felületéről. Csak akkor tegye le, amikor már teljesen leállt.

Csiszolótányérok használata

Mindig a munkához megfelelő finomságú csiszolótárcsát válassza. Különböző finomságú csiszolótárcsák léteznek.

A durva szemcsésű tárcsa gyorsabban eltávolítja az anyagot, és durvább

felületet hagy maga A finomabb szemcsésű tárcsa lassabban távolítja el az anyagot, és finomabb felületet hagy maga után.

Durva szemcsésű tárcsával kezdve gyorsan távolítsa el az anyag nagyját. Térjen át közepes finomságúra, és az optimális megmunkálás végett finom szemcsésű tárcsával fejezze be a csiszolást.

- ◆ Durva = 16 - 30 szemcse
- ◆ Közepes = 36 - 80 szemcse
- ◆ Finom = 100 - 120 szemcse
- ◆ Nagyon finom = 150 - 180 szemcse
- ◆ Várja meg, amíg a szerszám eléri a maximális fordulatszámot, és csak azután érintse a munkafelülethez.
- ◆ Csak minimális nyomást gyakoroljon a munkafelületre, hogy a szerszám nagy fordulatszámon működhessen. A csiszolás akkor megy a leggyorsabban, amikor a szerszám nagy fordulatszámon működik.
- ◆ A szerszámot úgy tartsa, hogy a munkafelülettel 5-10°-os szöveget zárjon be, amint a H ábrán látható. A csiszolótárcsa kb. 25 mm-en érjen a munkafelülethez.
- ◆ A szerszámot folyamatosan egyenes vonalban mozgassa, hogy a munkafelület ne égjen meg, és ne maradjanak rajta örvényszerű bemélyedések. Ha a szerszámot nem mozgatja, vagy csak körkörösön mozgatja a munkafelületen, akkor azon égésnyomok és örvényszerű bemélyedések keletkeznek.
- ◆ Kikapcsolás előtt távolítsa el a szerszámot a munkadarab felületéről. Csak akkor tegye le, amikor már teljesen leállt.

Övintézkedések festék csiszolásához

- ◆ Ólom alapú festékek csiszolása **NEM AJÁNLATOS**, mert a szennyezett por elleni nehéz védekezni. Leginkább a gyerekek és terhes anyák vannak kitéve ólommérgezés veszélyének.
- ◆ Miután vegyelemzés nélkül nehéz eldönteni, hogy a festék tartalmaz-e ólmot, bármilyen festék csiszolásához a következő övintézkedéseket ajánljuk:
 - ◆ Olyan munkaterületre, ahol festék csiszolása folyik, gyermekek és terhes nők csak a takarítás befejezése után léphetnek be.
 - ◆ A munkaterületre lépők számára porvédő maszk vagy légzésvédő használata kötelező. A légzésvédő szűrőjét naponta cserélni kell, illetve minden

esetben akkor is, ha a viselőjének nehézséget okoz a légzés.

Tartsa szem előtt: Csak az ólomtartalmú festék porával és gőzeivel való munkavégzéshez alkalmas porvédő maszk használható. A közönséges festőálarok nem biztosítanak megfelelő védelmet. Keresse fel a helyi vaskereskedést a megfelelő maszk beszerzéséhez.

- ◆ A szennyezett festékrészecskék lenyelését megelőzendő, a munkaterületen TILOS ENNI, INNI ÉS DOHÁNYOZNI. A munkásoknak evés, ivás és dohányzás ELŐTT mosakodniuk és tisztálkodniuk kell. Ételt, italt és dohányárut tilos a munkaterületen hagyni, mert azok ott porral szennyeződhetnek.
- ◆ A festéket úgy kell eltávolítani, hogy csak minimális mennyiségű por keletkezzen.
- ◆ A területet, ahol festék eltávolítása folyik, 4 mil vastag műanyag fóliával légmentesen le kell zárni.
- ◆ A csiszolást úgy kell végezni, hogy a munkaterületről minél kevesebb festékporszórás jusson ki.
- ◆ A csiszolási munkálatok során a teljes munkaterületet naponta fel kell porszívózni és alaposan meg kell tisztítani. A porszívózsákokat gyakran kell cserélni.
- ◆ A műanyag takarófóliát fel kell szedni, majd a festékpórral és más keletkező törmelékkel együtt ki kell dobni. Az összes hulladékot légmentesen zárható hulladéktárolókba kell tenni és a rendszeres hulladékszállítási eljárás szerint el kell szállítani. A takarítás során a gyermekeket és terhes asszonyokat a munkaterülettől távol kell tartani.
- ◆ A játékokat, mosható bútordarabokat és gyermekek által használt tárgyakat újbóli használat előtt alaposan le kell mosni.

Drótkefe és drótkéfés tárcsa felszerelése és használata

Drótkéfés csészek vagy drótkéfés tárcsák közvetlenül, karima nélkül csavarhatók rá a csiszoló tengelyére. Drótkefe és drótkéfés tárcsa használatánál 27-es típusú védőburkolat felszerelése szükséges. Viseljen

munkakesztyűt drótkefe és drótkéfés tárcsa használata közben. Azok élessé válhatnak. A felszerelt vagy a működésben levő tárcsa vagy kefe nem érhet hozzá a védőburkolathoz. A tartozékot észrevehetően sérülés érheti, aminek következtében drótszálak válhatnak le a tárcsáról vagy a drótkéfés csészéről.

- ◆ Kézrel csavarja rá a tárcsát a tengelyre.
- ◆ Nyomja le a tengelyrögzítő gombot, és csavarkulccsal húzza meg a kefével a tárcsát.
- ◆ A tárcsa leszereléséhez a fenti műveletsort végezze el fordított sorrendben.

Figyelmeztetés! Ha a szerszám beindítása előtt nem illeszt a tárcsát megfelelően a helyére, a szerszám és a tárcsa

is megsérülhet. A drótkéfék tárcsák és a drótkéfék rozsdá, vízkő és festék eltávolítására, valamint egyenetlen felületek simítására használhatók.

Tartsa szem előtt: Festék drótkéfézésénél a festék csiszolásánál említett óvintézkedéseket kell megtenni.

- ◆ Várja meg, amíg a szerszám eléri a maximális fordulatszámot, és csak azután érintse a munkafelülethez.
- ◆ Csak minimális nyomást gyakoroljon a munkafelületre, hogy a szerszám nagy fordulatszámon működhessen. A felesleges anyagot akkor tudja a leggyorsabban eltávolítani, amikor a szerszám nagy fordulatszámon működik.
- ◆ A szerszám a munkafelülettel 5-10°-os szöget zárjon be, amint az I ábra szemlélteti.
- ◆ Drótkéfék tárcsa használatánál a tárcsa szélét tartsa érintkezésben a munkafelülettel.
- ◆ Folyamatosan mozgassa a szerszámot előre és hátra, hogy ne keletkezzenek barázdák a munkafelületen. Ha a szerszámot nem mozgatja, vagy csak körkörösön mozgatja a munkafelületen, akkor azon égésnyomok és örvényszerű bemélyedések keletkeznek.
- ◆ Kikapcsolás előtt távolítsa el a szerszámot a munkadarab felületéről. Csak akkor tegye le, amikor már teljesen leállt.

Figyelmeztetés! Különösen ügyeljen, amikor széleken dolgozik, mert ilyenkor a csiszoló váratlanul elmozdulhat.

Vágótárcsák (41-es típus) felszerelése és használata

A vágótárcsák lehetnek gyémánt tárcsák és csiszolótárcsák. A vágótárcsák fémhez és betonhoz használhatók. A gyémánt tárcsák beton vágására is használhatók.

TARTSA SZEM ELŐTT: Zárt, 2 oldalú 41-es típusú, vágótárcsához való védőburkolat külön szerezhető be, és vágótárcsák használatához az kötelező. Megfelelő karima és védőburkolat használatának elmulasztása esetén a tárcsa eltörhet, és sérülést okozhat. Vágótárcsák használatánál azokhoz illő átmérőjű támasztókarima és menetes szorítóanya (tartozéka a szerszámnak) használata kötelező.

Zárt (41-es típusú) védőburkolat felszerelése (J, K, ábra)

- ◆ A védőburkolat három büttykét igazítsa a tárcsa-agy három réséhez. Ezzel a büttykök a fogaskerékhez borítójának réseihez igazodnak, amint a J ábra szemlélteti.
- ◆ Nyomja lefelé a védőburkolatot, amíg a büttyök be nem akad a fogaskerékhez-agy vajatába.
- ◆ Forgassa a védőburkolatot óramutató járásának irányában, hogy rögzítődjön a helyén. A védőburkolat a tengely és a kezelő között helyezkedjen el, hogy az utóbbinak maximális védelmet nyújtson.
- ◆ Húzza meg a védőburkolat szorítócsavarját, hogy a védőburkolat rögzítődjön a fogaskerékhez borítóján.

A védőburkolat most már nem forgatható kézzel. Laza védőburkolattal ne használja.

- ◆ A védőburkolat leszereléséhez lazítsa meg a szorítócsavarját. Ezután forgassa úgy a védőburkolatot, hogy a védőburkolat három büttyke az agy három részéhez igazodjon, és húzza felfelé a védőburkolatot.

Vágótárcsák felszerelése

- ◆ Tegye a menet nélküli támasztókarimát a tengelyre úgy, hogy a kiemelkedő része felfelé nézzen. A támasztókarima kiemelkedő része a tárcsához fog támaszkodni, amikor a tárcsát felszerelik.
- ◆ Tegye a tárcsát a támasztókarimára, a kiemelkedő részen központositva.
- ◆ Szerelje fel a menetes szorítóanyát úgy, hogy a kiemelkedő rész a tárcsától távolodó irányba nézzen.
- ◆ Nyomja le a tengelyrögzítő gombot, majd húzza meg a szorítóanyát a mellékelt kulccsal.
- ◆ A tárcsa leszereléséhez nyomja le a tengelyrögzítő gombot, és lazítsa meg a menetes szorítóanyát a mellékelt kulccsal.

Figyelmeztetés! Az élciszoló és vágótárcsát ne használja felületcsiszolásra, mert az ilyen tárcsa nem tud ellenállni a felületcsiszolás során fellépő oldalirányú nyomásnak. A tárcsa eltörhet, és személyi sérülést okozhat.

- ◆ Várja meg, amíg a szerszám eléri a maximális fordulatszámot, és csak azután érintse a munkafelülethez.
- ◆ Csak minimális nyomást gyakoroljon a munkafelületre, hogy a szerszám nagy fordulatszámon működhessen. A vágás akkor megy a leggyorsabban, amikor a szerszám nagy fordulatszámon működik.
- ◆ Ha a vágást elkezdte, és vajat hozott létre a munkadarabban, ne módosítsa a vágási szögét. A vágási szög módosítása miatt a tárcsa meggörbülhet és eltörhet.
- ◆ Kikapcsolás előtt távolítsa el a szerszámot a munkadarab felületéről. Csak akkor tegye le, amikor már teljesen leállt.

Használat

Figyelmeztetés! Hagyja a szerszámot a saját tempójában működni. Ne terhelje túl.

- ◆ Óvatosan helyezze el a kábelt, hogy véletlenül el ne vágja.
- ◆ Számítson szikraáradatra, amikor a csiszoló- vagy vágótárcsa hozzáér a munkadarabhoz.
- ◆ Mindig úgy helyezze el a szerszámot, hogy a védőburkolat optimálisan védje a kezelőt a csiszoló- és vágótárcsától.

Be- és kikapcsolás

- ◆ A szerszám bekapcsolásához nyomja meg az üzemi kapcsolót (1).

MAGYAR

- ◆ A szerszám kikapcsolásához engedje el az üzemi kapcsolót (1).

Figyelmeztetés! Terhelés alatt ne kapcsolja ki a szerszámot.

Javaslatok a szerszám optimális használatához

- ◆ **Erősen tartsa a szerszámot, egyik kezét tegye az oldalfogantyú köré, a másikat pedig a főfogantyú köré.**
- ◆ Csiszolás közben a tárcsa mindig kb. 15°.os szöget zárjon be a munkadarab felületével.

Karbantartás

Az Ön vezetékes/akkumulátoros BLACK+DECKER készülékét/szerszámát minimális karbantartás melletti hosszú távú használatra terveztük. Folyamatos és kielégítő működése a megfelelő gondozástól és a rendszeres tisztítástól is függ.

Figyelmeztetés! Vezetékes/akkumulátoros szerszámok karbantartása előtt:

- ◆ Kapcsolja ki és áramtalanítsa a készüléket/szerszámot.
- ◆ Vagy kapcsolja ki készüléket/szerszámot, majd vegye ki belőle az akkucsomagot, ha kivethető.
- ◆ Vagy pedig merítse le teljesen az akkumulátort, ha az a készülékkel/szerszámmal egybe van építve, majd ezután kapcsolja ki a készüléket.
- ◆ Tisztítás előtt húzza ki a töltő dugaszát a konnektorból. Az Ön töltőkészüléke a rendszeres tisztításon kívül más karbantartást nem igényel.
- ◆ Puha kefével vagy száraz ronggyal rendszeresen tisztítsa a készülék/szerszám/töltő szellőzőnyílásait.
- ◆ Nedves ronggyal rendszeresen tisztítsa le a motorburkolatot. Ne használjon súrolószert vagy oldószer alapú tisztítószert.
- ◆ Rendszeresen nyissa ki a tokmányt (ha van), és ütögesse meg, hogy a belsejéből kihulljon a por.

Hálózati csatlakozódugasz cseréje (csak az Egyesült Királyságban és Írországban)

Ha új tápcsatlakozó dugaszra van szüksége:

- ◆ A régi dugaszt biztonságos módon semmisítse meg.
- ◆ A barna vezetéket kösse az új csatlakozódugó fázis csatlakozójához.
- ◆ A kék vezetéket a nulla csatlakozóhoz kösse.

Figyelmeztetés! A földelő csatlakozóhoz nem kell vezetéket kötnie.





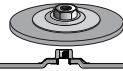

Kövesse a minőségi dugaszokhoz mellékelt szerelési útmutatót.

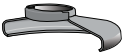





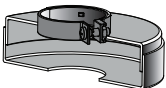
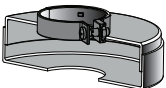






Ajánlott biztosíték: 13 A.








Hibaelhárítás

Hiba	Lehetséges ok	Lehetséges megoldás
A szerszám nem indul be.	A tápkábel nincs bedugaszolva. A tápkábel vagy a kapcsoló sérült.	Dugaszolja a szerszámot egy működő konnektorra. BLACK+DECKER szervizzel vagy általa megbízott szervizzel cseréltesse ki a kábelt vagy a kapcsolót.)

Csiszoló- és vágótartozékok táblázata

Csiszolótárcsák	
 27-es típusú védőburkolat	 27-es típusú védőburkolat
 Menet nélküli támasztókarima	
 27-es típusú süllyesztett középpontú tárcsa	 27-es típusú kerékagyas tárcsa
 Menetes rögzítőanya	

Lamellás csiszolótárcsák	
 27-es típusú védőburkolat	 27-es típusú védőburkolat
 Kerékgyas lamellás csiszolótárcsa	 Menet nélküli támasztókarima
	 Kerékgyas nélküli lamellás csiszolótárcsa
	 Menetes rögzítőnya
41-es típusú vágótárcsák	
 41-es típusú védőburkolat	 41-es típusú védőburkolat
 Támasztókarima	 Támasztókarima
 Csiszolóvágó tárcsa	 Gyémánt vágótárcsa
 Szorítónya	 Szorítónya

Drótkéfés tárcsák	
 27-es típusú védőburkolat	 27-es típusú védőburkolat
 3 hüvelykes drótkéfés csésze	 4 hüvelykes drótkéfés csésze
Csiszolótárcsák	
 Gumi csiszolótányér	
 Csiszolótárcsa	
 Menetes rögzítőnya	

Környezetvédelem



Elkülönítve gyűjtendő. Ezzel a szimbólummal jelölt termékeket és akkumulátorokat tilos a normál háztartási hulladékba dobni.

A termékek és akkumulátorok tartalmaznak visszanyerhető vagy újrahasznosítható anyagokat, amelyek csökkentik a nyersanyagigényt.

Kérjük, hogy a helyi előírásoknak megfelelően gondoskodjon az elektromos termékek és akkumulátorok újrahasznosításáról. További tájékoztatást a www.2helpU.com honlapon talál.

Műszaki adatok

		BEG010, 1. típus
Felvett feszültség	V _{AC}	230
Felvett teljesítmény	W	710
Névleges fordulatszám	min ⁻¹	12000
Tárcsa furata	mm	22

MAGYAR

Max. tárcsavastagság		
Csiszoló tárcsák	mm	6
Vágó tárcsák	mm	3,5
Tengely méret		M14
Súly	kg	1,7

Hangnyomásszint az EN 60745 szabvány szerint:	
Hangnyomás (L_{pA})	89 dB(A), toleranciafaktor (K) 3 dB(A)
akusztikus teljesítmény (L_{WA})	100 dB(A), toleranciafaktor (K) 3 dB(A)

Súlyozott effektív rezgés gyorsulás összértéke (három tengely vektorösszege) az EN 60745 szabvány szerint:	
Felületi csiszolás (a_{AG})	5,1 m/s ² , toleranciafaktor (K) 1,5 m/s ²
Vágás ($a_{h,CD}$)	4,8 m/s ² , toleranciafaktor (K) 1,5 m/s ²
Tárcsás csiszolás ($a_{h,DS}$)	6,6 m/s ² , toleranciafaktor (K) 1,5 m/s ²

CE megfelelési nyilatkozat

GÉPEKRE VONATKOZÓ IRÁNYELV



BEG010 Sarokcsiszoló

A Black & Decker kijelenti, hogy a „Műszaki adatok” című fejezetben ismertetett termékek megfelelnek a következő irányelveknek és szabványoknak:

2006/42/EK, EN 60745-1:2009 + A11:2010;
EN 60745-2-3:2011 + A2:2013 + A11:2014
+ A12:2014 + A13:2015

Ezek a termékek a

2014/30/EU és 2011/65/EU irányelveknek is megfelelnek.

További tájékoztatásért forduljon a Black & Decker vállalathoz az alábbi címen vagy a kézikönyv végén megadott elérhetőségeken.

Az aláírás tulajdonosa a műszaki adatok összeállításáért felelős személy; nyilatkozatát a Black & Decker vállalat nevében adja.

R. Laverick
Műszaki igazgató
Black & Decker Europe, 210 Bath Road, Slough,
Berkshire, SL1 3YD
Egyesült Királyság
2017/09/27

Az Önhöz legközelebb eső hivatalos márkaszervizt a kézikönyvben megadott helyi Black & Decker képviselő segítségével érheti el. Alternatív megoldásként a szerződött Black & Decker szervizek listája, illetve az eladás utáni szolgáltatásaink és ezek elérhetőségének részletes ismertetése a következő internetes címen érhető el: www.2helpU.com

Kérjük, látogassa meg a www.blackanddecker.hu weboldalunkat, hogy regisztrálja az új BLACK+DECKER termékét, ill. hogy megismerje az új termékeinkkel és egyedi ajánlatainkkal kapcsolatos legújabb híreinket. A BLACK+DECKER márkával és termékválasztékunkkal kapcsolatos további tájékoztatást a www.blackanddecker.hu internetes címen találhat.

BLACK & DECKER JÓTÁLLÁSI JEGY ÉS JÓTÁLLÁSI FELTÉTELEK

Gratulálunk Önnek ennek az értékes Black & Decker készülék megvásárlásához.

Azon termékeinkre, amelyet fogyasztói szerződés keretében háztartási, hobby célra vásárolnak **24 hónap jótállást vállalunk.**

A termék iparszerű használatra nem alkalmas!

A jótállás a fogyasztó jogszabályból eredő jogait nem érinti.

- 1) A Stanley Black & Decker Hungary Kft. a jótállás, kellek- és termékszavatosság keretében végzett javításokat vagy a termék kicserélését 19/2014. (IV.29.) NGM rendelet és a 151/2003. (IX.22.) Kormányrendelet szerint végzi a jótállási idő, illetve a kellek- és termékszavatossági jogok érvényesíthetőégének teljes időtartama alatt.
 - a) A fogyasztó jótállási igényét a jótállási jeggyel érvényesítheti, ezért kérjük azt őrizze meg.
 - b) Vásárláskor a forgalmazónak (kereskedőnek) a jótállási jegyen fel kell tüntetnie a fogyasztási cikk azonosításra alkalmas megnevezését, típusát, gyártási számát, továbbá – amennyiben van ilyen – azonosításra alkalmas részeinek meghatározását, illetve a fogyasztó részére történő átadásának időpontját. A jótállási jegyet a forgalmazó (kereskedő) nevében eljáró személynek alá kell írnia és a kereskedés azonosítására alkalmas tartalmú (minimum cégnév, üzlet címe) bélyegzővel olvashatóan le kell bélyegezni. Kérjük, kísérvé figyelemmel a jótállási jegy megfelelő érvényesíthetőségét, mivel a kijelölt szervizeknél a jótállási igény csak érvényes jótállási jeggyel érvényesíthető. Amennyiben a jótállási jegy szabálytalanul került kiállításra, jótállási igényével kérjük forduljon a termékhez az Ön részére értékesítő partnerünkhöz (kereskedőhöz). A jótállási jegy szabálytalan kiállítása vagy a fogyasztó rendelkezésére bocsátás elmaradása nem érinti a jótállási érvényességét. Kérjük, hogy a jótállási jegyben kívül a nyugtát vagy számlát is szíveskedjen megőrizni a gyorsabb és hatékonyabb ügyintézés érdekében, mert a szerződés megkötése az ellenérték megfizetését igazoló bizonylattal is bizonyítható.
 - c) Elvesztett jótállási jegyet csak a fogyasztói szerződés létrejöttét igazoló nyugta vagy számla ellenében tudunk pótolni!
- 2) **Nem terjed ki a jótállás:**
 - a) amennyiben a hiba oka rendeltetésellenes, illetve a mellékelt magyar nyelvű használati kezelési útmutatóban foglaltaktól eltérő használat, átalakítás, szakszerűtlen kezelés, helytelen tárolás, elemi kár vagy egyéb a vásárlás után a fogyasztó érdekkörében keletkezett ok miatt következik be;
 - b) amennyiben a terméket iparszerű (professzionális) célokra használták, kölcsönzési szolgáltatás nyújtásához használták fel (nem fogyasztói szerződés);
 - c) azon alkatrészekre, amelyek esetében a meghibásodás a jótállási időn belüli rendeltetészerű használat mellett az alkatrészek természetes elhasználódása, kopása miatt következett be (így különösen: fűrészlánc, fűrészlap, gyalukés, meghatószij, csapágyak, szénkefe, csillagkerék);
 - d) a készülék túlterhelése miatt jelentkező hibákra, amelyek a hajtómű meghibásodásához, vagy egyéb ebből adódó károkhoz vezetnek;
 - e) a termék nem hivatalos szervizben történt javításából eredő hibákra;
 - f) az olyan károsodásokra, amelyek nem eredeti Black & Decker kiegészítő készülékek és tartozékok használatából adódnak amennyiben a szakszerviz bizonyítja, hogy a hiba a fenti okok valamelyikére vezethető vissza.
- 3) A fogyasztó a kijavítás vagy csere iránti igényét a jótállási időn belül a kereskedőnél, illetve kijavítás iránti igényét a jótállási jegyen feltüntetett javítószolgáltatónál is érvényesítheti.

Termékszavatossági igényét kérjük a jótállási jegyen feltüntetett gyártónak vagy forgalmazónak szíveskedjen bejelenteni.

- a) Nem számít bele a jótállási időbe a kijavítási időnek az a része, amely alatt a fogyasztó a terméket nem tudja rendeltetészerűen használni.
 - b) A terméknek a kicseréléssel vagy kijavítással érintett részére a jótállási idő újból kezdődik.
 - c) Ha a fogyasztási cikk a vásárlástól (üzembe helyezéstől) számított három munkanapon belül meghibásodik, a fogyasztó ezen időtartamon belül kérheti annak kicserélését feltéve, hogy a meghibásodás a rendeltetészerű használatot akadályozza. A hiba fennállásának, vagy a rendeltetészerű használatot akadályozó mérték megállapításához a kereskedő kérheti a szakszerviz közreműködését.
 - d) Amennyiben a jótállási igény bejelentését követően a kereskedő az igény teljesíthetőségéről azonnal nem tud nyilatkozni, úgy öt munkanapon belül kell értesítenie a fogyasztót az álláspontjáról.
 - e) Ha a kijavítás vagy a csere nem lehetséges, a fogyasztó választása szerint műszakilag és értékében hasonló készülék kerül felajánlásra, vagy a vételár arányos leszállítására kerül sor, avagy visszafizetésre kerül a vételár.
 - f) A termék hibája miatt a fogyasztó a forgalmazótól is követelheti a hiba kijavítását vagy a termék kicserélését a forgalomból hozataltól számított két év elteltéig (termékszavatosság).
- 4) A jótállás alapján történő javítás során a forgalmazónak, illetve a javítószolgáltatónak (kereskedőnek) törekednie kell arra, hogy a kijavítást legfeljebb 15 napon belül megfelelő minőségben elvégezze, elvégeztesse.

A jótállás keretében tartozó kijavítás vagy csere esetén a forgalmazó, illetve a javítószolgáltatás a jótállási jegyen köteles feltüntetni:

- a kijavítás iránti igény bejelentésének és a kijavításra történő átvétel időpontját,
- a hiba okát és a kijavítás módját;
- a termékfogyasztó részére történő visszaadásának időpontját,
- a kicserélés tényét és időpontját.

A termék meghibásodása esetén a fogyasztót az alábbi jogok illetik meg:

Elősorban - választása szerint - kijavítást vagy kicserélést követelhet. A csereigény akkor megalapozott, ha a termék a fogyasztónak okozott jelentős kényelmetlenség nélkül, megfelelő minőségben és ésszerű határidőn belül, értékcsökkenés nélkül nem javítható ki, vagy nem kerül kijavításra.

Ha az előírt módon történő kijavításra, illetve kicserélésre vonatkozó kötelezettségének a forgalmazó nem tud eleget tenni, a fogyasztó – választása szerint – a vételár arányos leszállítását igényelheti, a hibát a forgalmazó költségére maga kijavíthatja, vagy elállhat a szerződéstől (a hibás áru visszaszolgáltatásával egyidejűleg kérheti a nyugtán vagy számlán feltüntetett bruttó vételár visszatérítését). Jelentéktelen hiba miatt elállásnak nincs helye!

Kérjük, hogy a hiba felfedezését követő legrövidebb időn belül szíveskedjen azt a szervizben vagy a forgalmazónál bejelenteni. A kijavítást vagy kicserélést - a dolog tulajdonságaira és a fogyasztó által elvárható rendeltetésére figyelemmel - megfelelő határidőn belül, a fogyasztó érdekeit kímélve kell elvégezni.

Gyártó: Black & Decker Europe, 210 Bath Road, Slough, Berkshire, SL13YD, Egyesült Királyság	Forgalmazó: Stanley Black & Decker Hungary Kft 1016. Budapest, Mészáros u. 58/B
---------------------------------------------------------------------------------------------------------	------------------------------------------------------------------------------------------

Fogyasztói jogvita esetén a fogyasztó a megyei (fővárosi) kereskedelmi és iparkamarák mellett működő békéltető testület eljárását is kezdeményezheti!

Kereskedő által a vásárlással egyidejűleg kitöltendő

Kereskedő neve és címe:
.....

A fogyasztási cikk megnevezése:.....

Típusa:

Gyártási száma:

Szerződéskötés és a termék fogyasztó részére történő átadásának dátuma: P.H.
aláírás

Kereskedő által kitöltendő kicserélés esetén

A fogyasztó a hibás terméket valamennyi tartozékával átadta.

A kicserélés időpontja: P.H.
aláírás

A hibátlan terméket átvettem.

A kicserélt új termék átvételének időpontja:

fogyasztó aláírása

Kijavítás esetén a szerviz tölti ki:

1. javítás

A javítás iránti igény bejelentésének és a kijavításra átvétel időpontja:
.....

A bejelentett hiba oka és a kijavítás módja:
.....

A fogyasztó részére történő visszaadás időpontja:
.....

Amennyiben a termék nem javítható, a csereigény alapos:
igen / nem (aláhúzással jelölendő) P.H.
aláírás

3. javítás

A javítás iránti igény bejelentésének és a kijavításra átvétel időpontja:
.....

A bejelentett hiba oka és a kijavítás módja:
.....

A fogyasztó részére történő visszaadás időpontja:
.....

Amennyiben a termék nem javítható, a csereigény alapos:
igen / nem (aláhúzással jelölendő) P.H.
aláírás

2. javítás

A javítás iránti igény bejelentésének és a kijavításra átvétel időpontja:
.....

A bejelentett hiba oka és a kijavítás módja:
.....

A fogyasztó részére történő visszaadás időpontja:
.....

Amennyiben a termék nem javítható, a csereigény alapos:
igen / nem (aláhúzással jelölendő) P.H.
aláírás

4. javítás

A javítás iránti igény bejelentésének és a kijavításra átvétel időpontja:
.....

A bejelentett hiba oka és a kijavítás módja:
.....

A fogyasztó részére történő visszaadás időpontja:
.....

Amennyiben a termék nem javítható, a csereigény alapos:
igen / nem (aláhúzással jelölendő) P.H.
aláírás

MAGYAR

Stanley Black & Decker Hungary Kft

Iroda

1016 Bp. Mészáros u 58/b.

**Tel.
214-05-61**

**Fax.
214-69-35**

Központi Márkaszerviz

Elérhetőség

ROTEL Kft. Márkaszerviz 1163 Bp. (Sashalom) Thököly út 17.

**Tel/fax
403-22-60, 404-00-14,
403-65-33**

**service@rotelkft.hu
www.rotelkft.hu
szerviz@inox.hu
www.inox.hu/**

**INOX Kereskedelmi
és Szolgáltató Kft.**

**Szolnoki út 27-29.
6000 Kecskemét**

+36 30 370 7033

CZ ZÁRUČNÍ LIST

PL KARTA GWARANCYJNA

H JÓTÁLLÁSI JEGY

SK ZÁRUČNÝ LIST



CZ měsíců
H hónap

24

PL miesiące
SK mesiacov

CZ	Výrobní kód	Datum prodeje	Razítko prodejny Podpis
H	Gyári szám	A vásárlás napja	Pecsét helye Aláírás
PL	Numer seryjny	Data sprzedaży	Stempel Podpis
SK	Číslo série	Dátum predaja	Pečiatka predajne Podpis

(CZ)

Adresy servisu
Band Servis
Klásterského 2
CZ-140 00 Praha 4
Tel.: 00420 244 403 247
Fax: 00420 241 770 167

Band Servis
K Pasekám 4440
CZ-76001 Zlín
Tel.: 00420 577 008 550,1
Fax: 00420 577 008 559
http://www.bandservis.cz

(H)

Black & Decker Központi
Garanciális-és Márkaszervíz
1163 Budapest
(Sashalom) Thököly út 17.
Tel.: 403-2260
Fax: 404-0014
www.rotelkft.hu

INOX Trading and
Manufacturing LLC
Szolnoki út 27-29.
6000 Kecskemét
Tel.: +36 30 370 7033
e-mail: szerviz@inox.hu
www.inox.hu/

(PL)

Adres serwisu centralnego
ERPATECH
ul. Bakaliowa 26
05-080 Mościska
Tel.: 022-8620808
Fax: 022-8620809

(SK)

Adresa servisu
Band Servis
Paulínska ul. 22
SK-91701 Trnava
Tel.: 00421 335 511 063
Fax: 00421 335 512 624

(CZ)	Dokumentace záruční opravy			(PL)	Przebieg napraw gwarancyjnych	
(H)	A garanciális javítás dokumentálása			(SK)	Záznamy o záručných opravách	
CZ	Číslo	Datum příjmu	Datum zakázky	Číslo zakázky	Závada	Razítko Podpis
H	Sorszám	Bejelentés időpontja	Javítási időpont	Javítási munkalapszám	Hiba jelleg oka	Pecsét Aláírás
	Jótállás új határideje					
PL	Nr.	Data zgłoszenia	Data naprawy	Nr. zlecenia	Przebieg naprawy	Stempel Podpis
SK	Číslo dodávky	Dátum nahlásenia	Dátum opravy	Číslo objednávky	Popis poruchy	Pečiatka Podpis