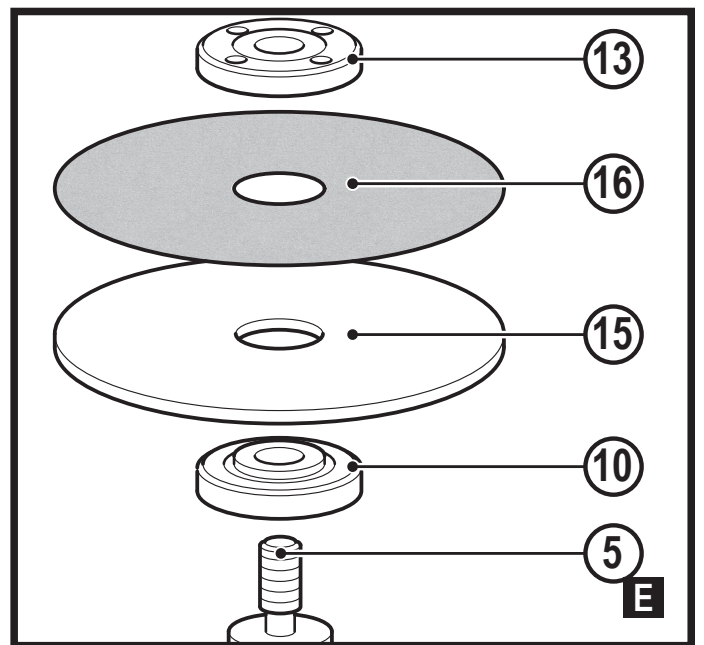
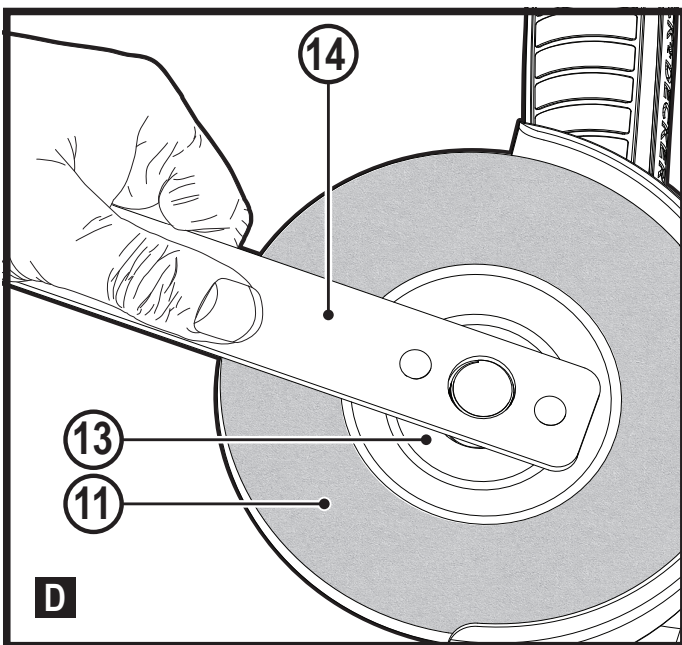
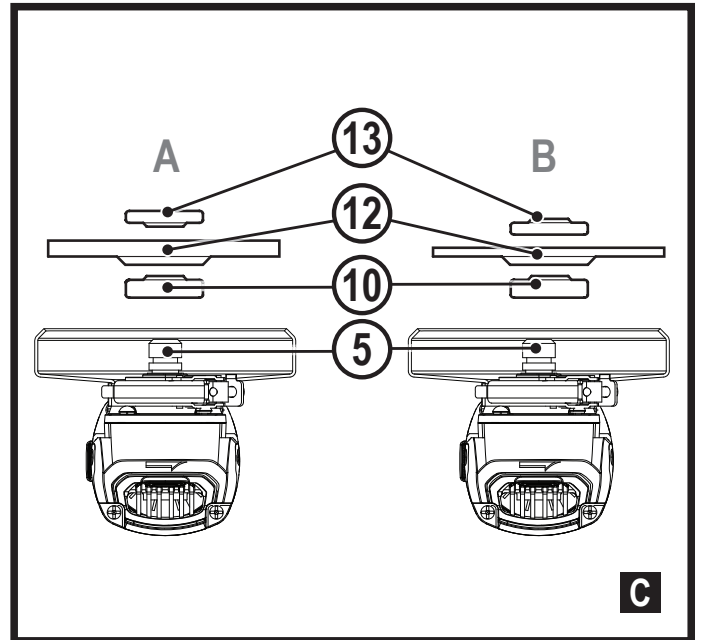
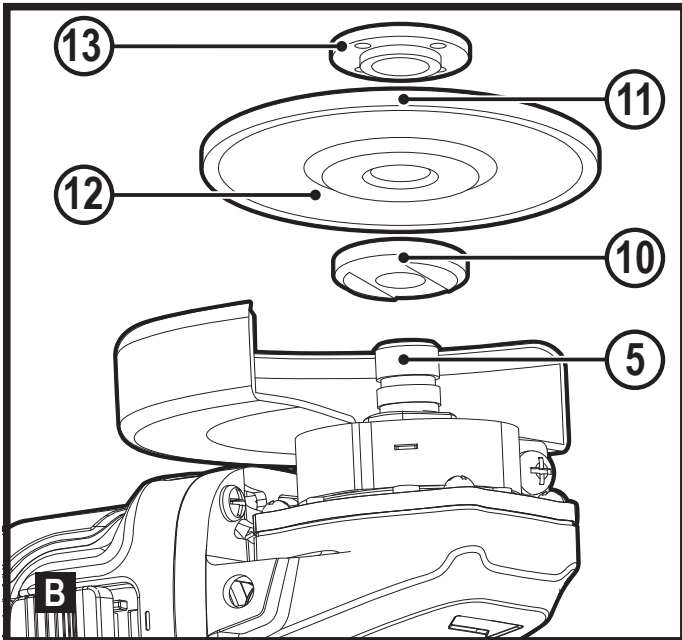
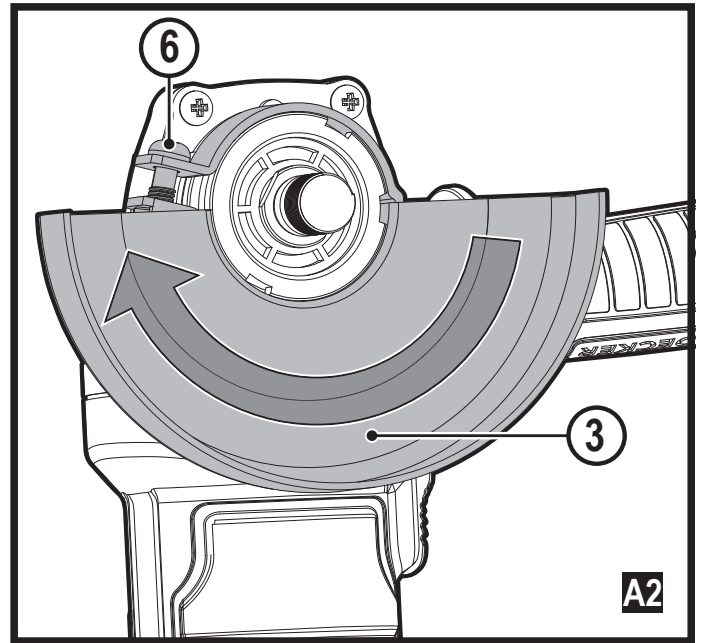
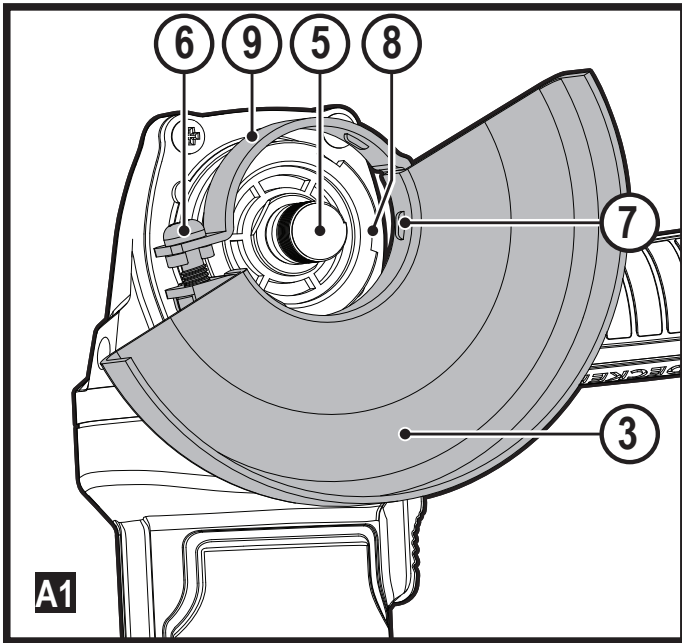


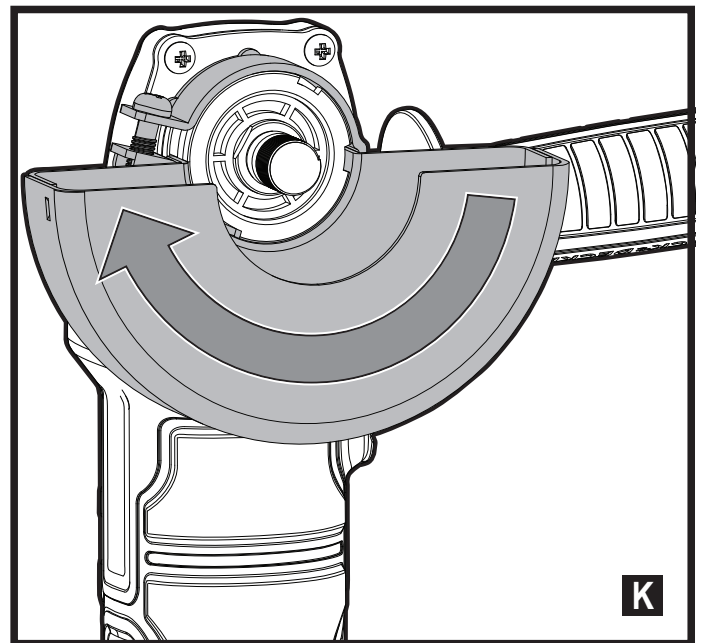
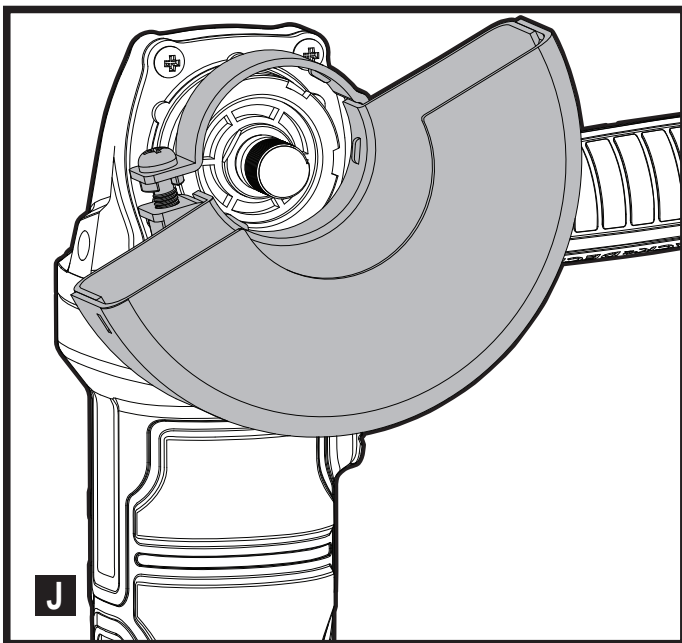
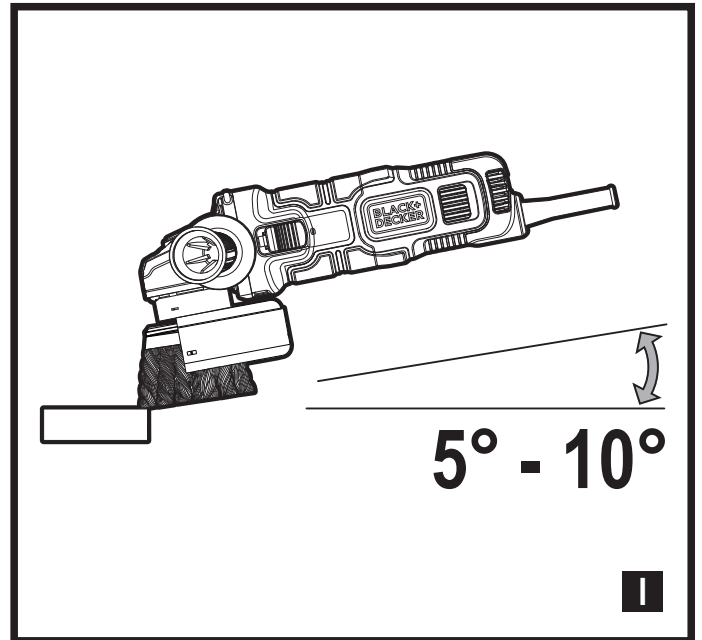
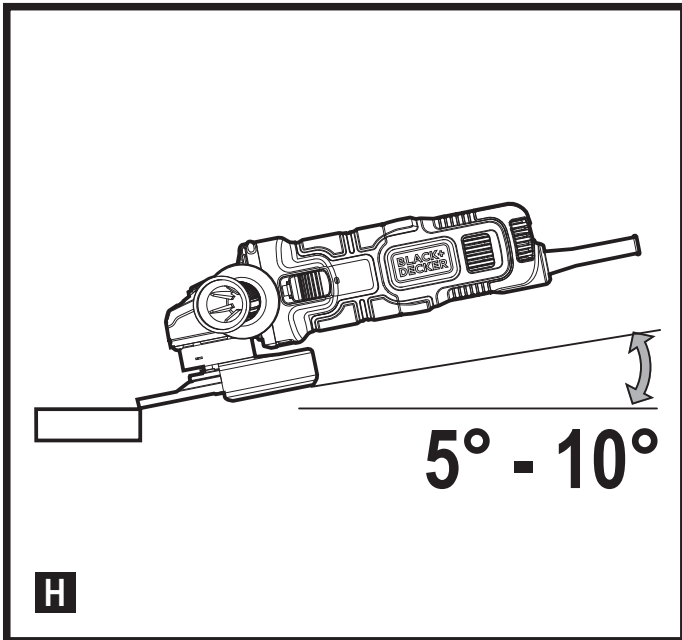
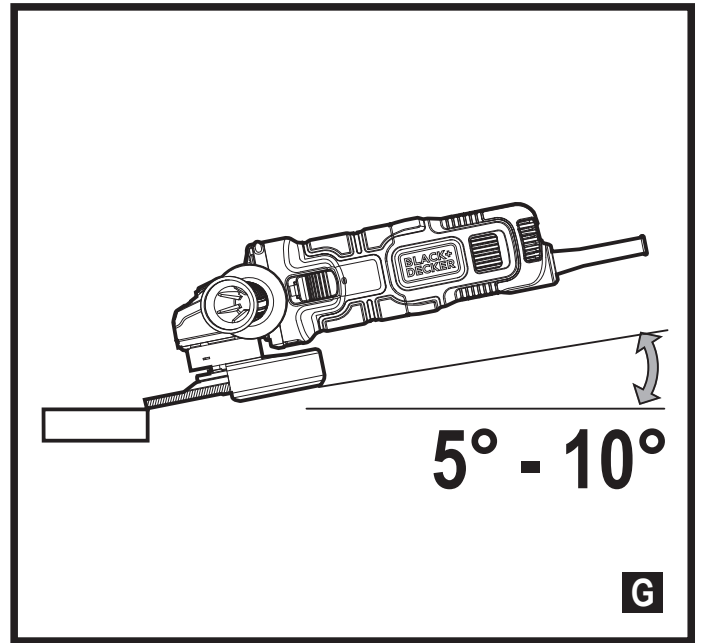
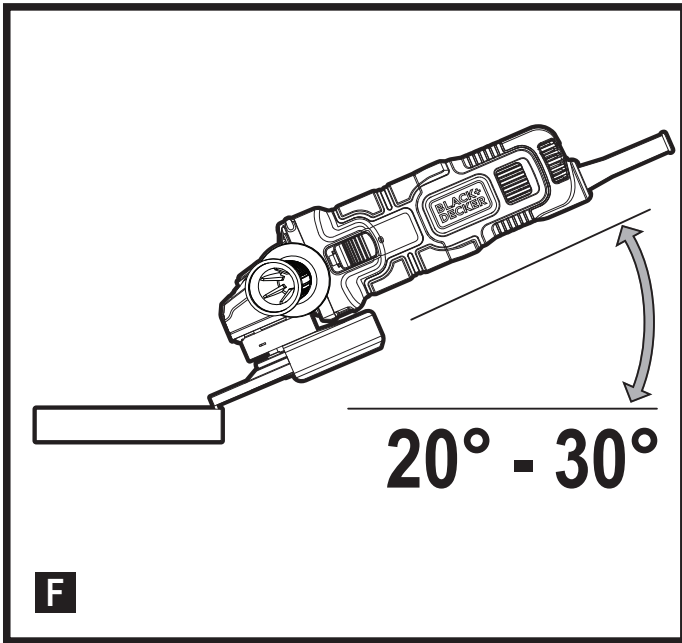
402117 - 39 RO

Traducere a instrucțiunilor originale

[www.blackanddecker.eu](http://www.blackanddecker.eu)

**BEG010**





## Destinația de utilizare

Polizorul unghiular BLACK+DECKER BEG010 a fost conceput pentru polizarea și tăierea metalului și a zidăriei folosind tipul adecvat de discuri de tăiere sau polizare. Atunci când este echipat cu o carcasă adecvată de protecție, această unealtă este destinată exclusiv uzului casnic.

## Instrucțiuni de siguranță

### Avertizări generale de siguranță privind uneltele electrice



**Avertisment! Citiți toate avertizările de siguranță și toate instrucțiunile.** Nerespectarea avertizărilor și a instrucțiunilor enumerate în continuare poate conduce la electrocutare, incendii și/sau vătămări grave.

**Păstrați toate avertizările și instrucțiunile pentru consultare ulterioară.** Termenul „unealtă electrică” din toate avertizările enumerate mai jos se referă la unealta electrică (cu cablu) alimentată de la rețeaua principală de energie sau la unealta electrică (fără cablu) alimentată de la baterie.

#### 1. Siguranța în zona de lucru

- Păstrați zona de lucru curată și bine iluminată.** Zonele dezordonate sau întunecate înlesnesc accidentele.
- Nu operați uneltele electrice în atmosfere explozive, cum ar fi în prezența lichidelor, gazelor sau pulberilor explozivi.** Uneltele electrice generează scântei ce pot aprinde pulberile sau vaporii.
- Țineți la distanță copiii și persoanele din jur în timp ce operați o unealtă electrică.** Distragerea atenției poate conduce la pierderea controlului.

#### 2. Siguranța electrică

- Ștecherile uneltelor electrice trebuie să se potrivească cu priza. Nu modificați niciodată ștecherul în vreun fel. Nu folosiți adaptoare pentru ștechere împreună cu uneltele electrice împământate (legate la masă).** Ștecherile nemodificate și prizele compatibile vor reduce riscul de electrocutare.
- Evitați contactul corpului cu suprafețele împământate precum țevi, radiatoare, cuptoare și frigider.** Există un risc sporit de electrocutare în cazul în care corpul dumneavoastră este în contact cu suprafețele împământate sau legate la masă.
- Nu expuneți uneltele electrice la ploaie sau condiții de umezeală.** Apa care pătrunde într-o unealtă electrică va spori riscul de electrocutare.
- Nu manipulați necorespunzător cablul. Nu utilizați niciodată cablul pentru transportarea, tragerea sau scoaterea din priză a uneltei electrice. Țineți cablul departe de căldură, ulei, muchii ascuțite sau componente în mișcare.** Cablurile deteriorate sau încurcate sporesc riscul electrocutării.

- Atunci când operați o unealtă de lucru în aer liber, utilizați un prelungitor pentru exterior.** Utilizarea unui cablu adecvat pentru exterior reduce riscul de electrocutare.
  - În cazul în care operarea unei unelte electrice într-un spațiu cu umiditate nu poate fi evitată, utilizați o alimentare cu dispozitiv de protecție la curent rezidual (RCD).** Utilizarea unui dispozitiv RCD reduce riscul electrocutării.
- ### 3. Siguranța corporală
- Fiți precauți, fiți atenți la utilizare și faceți uz de regulile de bun simț atunci când operați o unealtă electrică. Nu utilizați o unealtă electrică atunci când sunteți obosiți sau când vă aflați sub influența drogurilor, alcoolului sau medicației.** Un moment de neatenție în timpul operării uneltelor electrice poate conduce la vătămări corporale grave.
  - Utilizați echipamentul de protecție corporală. Purtați întotdeauna ochelari de protecție.** Echipamentul de protecție precum măștile anti-praf, încălțăminte de siguranță antiderapantă, căștile sau dopurile pentru urechi utilizate pentru anumite condiții de lucru vor reduce vătămrile corporale.
  - Preîntâmpinați pornirea accidentală. Asigurați-vă că comutatorul se află în poziția oprit înainte de conectarea la sursa de alimentare și/sau la acumulator, înainte de ridicarea sau transportarea uneltei.** Transportarea uneltelor electrice ținând degetul pe comutator sau alimentarea cu tensiune a uneltelor electrice ce au comutatorul în poziția pornit înlesnesc producerea accidentelor.
  - Îndepărtați orice cheie sau clește de reglare înainte de a porni unealta electrică.** O cheie sau un clește rămas atașat la o componentă rotativă a uneltei electrice poate conduce la vătămări corporale.
  - Nu vă întindeți pentru a apuca unealta de lucru. Mențineți-vă întotdeauna stabilitatea și echilibrul.** Acest lucru permite un control mai bun al uneltei electrice în situații neașteptate.
  - Îmbrăcați-vă corespunzător. Nu purtați îmbrăcăminte largă sau bijuterii. Feriți-vă părul, îmbrăcăminte și mânușile față de componentele în mișcare.** Îmbrăcăminte largă, bijuteriile sau părul lung pot fi prinse în componentele în mișcare.
  - În cazul în care dispozitivele prezintă posibilitatea conectării de accesorii pentru aspirația și colectarea prafului, asigurați-vă că aceste accesorii sunt conectate și utilizate în mod corespunzător.** Utilizarea dispozitivelor de colectare a prafului poate reduce pericolele impuse de existența prafului.

#### 4. Utilizarea și întreținerea uneltelor electrice

- a. **Nu forțați unealta electrică. Utilizați unealta electrică adecvată pentru aplicația dvs.** Unealta de lucru adecvată va efectua lucrarea mai bine și în mod mai sigur, în ritmul pentru care a fost concepută.
- b. **Nu utilizați unealta electrică în cazul în care comutatorul nu comută în poziția pornit și oprit.** Orice unealtă electrică ce nu poate fi controlată cu ajutorul comutatorului este periculoasă și trebuie să fie reparată.
- c. **Deconectați ștecherul de la sursa de alimentare și/ sau acumulatorul de la unealta electrică înaintea efectuării oricăror reglaje, modificării accesoriilor sau depozitării uneltelor electrice.** Astfel de măsuri preventive de siguranță reduc riscul pomirii accidentale a uneltelor electrice.
- d. **Nu depozitați uneltele electrice în stare inactivă la îndemâna copiilor și nu permiteți persoanelor nefamiliarizate cu unealta de lucru sau cu aceste instrucțiuni să o utilizeze.** Uneltele electrice sunt periculoase în mâinile utilizatorilor neinstruiți.
- e. **Efectuați întreținerea uneltelor electrice.** Verificați alinierea necorespunzătoare sau blocarea componentelor în mișcare, ruperea componentelor și orice altă stare ce ar putea afecta operarea uneltelor electrice. În cazul deteriorării, prevedeați repararea uneltei electrice înainte de utilizare. Multe accidente sunt cauzate de unelte electrice întreținute necorespunzător.
- f. **Păstrați uneltele de tăiat ascuțite și curate.** Este puțin probabil ca uneltele de tăiat cu tăișuri ascuțite și întreținute în mod corespunzător să se blocheze, acestea fiind mai ușor de controlat.
- g. **Utilizați unealta electrică, accesoriile și cuțitele uneltei etc. conform acestor instrucțiuni, ținând cont de condițiile de lucru și de lucrarea ce trebuie să fie efectuată.** Utilizarea uneltei de lucru pentru operații diferite de cele conforme destinației de utilizare ar putea conduce la situații periculoase.

#### 5. Service

- a. **Prevedeați repararea uneltei de lucru de către o persoană calificată, folosind exclusiv piese de schimb identice.** Astfel, vă asigurați că se menține siguranța în folosirea uneltei.

#### Avertizări suplimentare de siguranță pentru unealta de lucru



**Avertisment!** Avertizări suplimentare de siguranță comune pentru operații de polizare, șlefuire, frecare cu perii de sârmă sau tăiere abrazivă:

- ◆ **Această unealtă electrică este proiectată pentru a fi folosită ca polizor, mașină de șlefuit, perie de sârmă sau unealtă de tăiere. Citiți toate avertizările de**

**siguranță, instrucțiunile, ilustrațiile și specificațiile furnizate împreună cu această unealtă electrică.**

Nerespectarea tuturor instrucțiunilor enumerate în continuare poate conduce la electrocutare, incendii și/sau vătămări grave.

- ◆ **Operațiunile pentru care nu a fost concepută unealta electrică pot da naștere la pericole și pot cauza vătămări personale.**
- ◆ **Nu utilizați accesoriile care nu sunt special concepute și recomandate de către producătorul uneltei.** Simplul fapt că un accesoriu poate fi atașat la unealta dvs. electrică nu asigură operarea în siguranță.
- ◆ **Turația nominală a accesoriului trebuie să fie cel puțin egală cu viteza maximă marcată pe unealta electrică.** Accesoriile ce funcționează mai repede decât viteza lor nominală se pot rupe și pot ricoșa.
- ◆ **Diametrul exterior și grosimea accesoriului trebuie să se încadreze în specificație capacității specifice uneltei dvs. electrice.** Accesoriile dimensionate incorect nu pot fi supravegheate sau controlate în mod adecvat.
- ◆ **Montarea prin înfiletare a accesoriilor trebuie să fie compatibilă cu filetul de pe axul polizorului.** Pentru accesoriile cu montare cu flanșe, orificiul axului accesoriului trebuie să se potrivească cu diametrul flanșei. Accesoriile ce nu se potrivesc cu elementele metalice de montare ale uneltei electrice vor funcționa neechilibrat, vor vibra în mod excesiv și pot cauza pierderea controlului.
- ◆ **Nu utilizați un accesoriu deteriorat.** Înainte de fiecare utilizare, inspectați accesoriul, cum ar fi discurile abrazive pentru depistarea așchiilor formate și a fisurilor, tălpile de suport pentru depistarea fisurilor, rupturilor sau uzurii excesive, periile de sârmă pentru depistarea sârmelor desprinse sau crăpate. În cazul în care unealta electrică sau accesoriul este scăpat pe jos, inspectați-l pentru a depista eventualele deteriorări sau montați un accesoriu nedeteriorat. După inspectarea și montarea unui accesoriu, puneți în funcțiune unealta electrică în gol, la viteză maximă, timp de un minut. În mod normal, accesoriile deteriorate se vor rupe în timpul acestei perioade de testare.
- ◆ **Purtați echipament de protecție corporală.** În funcție de aplicație, utilizați o mască pentru față, ochelari sau vizoare de protecție. Dacă este cazul, purtați măști anti-praf, dopuri pentru urechi, mănuși și salopetă care să vă protejeze de micile fragmente abrazive sau de fragmente provenind de la piesa de prelucrat. Echipamentul de protecție pentru ochi trebuie să aibă capacitatea de a opri reziduurile proiectate, rezultate în urma diverselor operațiuni. Maska anti-praf sau masca de protecție respiratorie trebuie să aibă capacitatea de a filtra particulele generate în urma operației dvs.

Expunerea prelungită la zgomot de înaltă intensitate poate determina pierderea auzului.

- ◆ **Țineți persoanele din jur la o distanță sigură față de zona de lucru. Orice persoană care pătrunde în zona de lucru trebuie să poarte echipament de protecție corporală.** Fragmentele provenite de la piesa de prelucrat sau dintr-un accesoriu rupt pot fi proiectate și pot cauza vătămări asupra persoanelor aflate dincolo de zona din apropierea locației efective de operare.
- ◆ **Țineți unealta electrică exclusiv de suprafețele izolate pentru prindere atunci când efectuați o operație în care accesoriul de debitat poate atinge cabluri ascunse sau propriul cablu de alimentare.** Tăierea unui cablu sub tensiune de către accesoriul de debitat ar putea determina scurgerea curentului în componentele metalice expuse ale uneltei electrice și ar putea electrocuta operatorul.
- ◆ **Utilizați clești sau o altă modalitate practică de a fixa și sprijini piesa de prelucrat pe o platformă stabilă.** Ținând piesa de prelucrat în mână sau sprijinită de corp, aceasta va fi instabilă și poate conduce la pierderea controlului.
- ◆ **Poziționați cablul la distanță față de accesoriul care se rotește.** În cazul în care pierdeți controlul, cablul poate fi tăiat sau agățat și mâna sau brațul dvs. poate fi trasă înspre accesoriul care se rotește.
- ◆ **Nu așezați niciodată unealta electrică pe jos până când accesoriul nu s-a oprit complet.** Accesoriul care se rotește poate prinde suprafața de sprijin și poate determina mișcarea necontrolată a uneltei electrice.
- ◆ **Nu puneți unealta electrică în funcțiune în timp ce o cărați pe lângă corp.** Contactul accidental cu accesoriul care se rotește poate determina agățarea hainelor, trăgând accesoriul înspre corp.
- ◆ **Curățați în mod regulat orificiile de aerisire ale uneltei electrice.** Ventilatorul motorului va trage praful în interiorul carcasei, iar acumularea excesivă de particule metalice poate cauza pericole electrice.
- ◆ **Nu operați unealta electrică lângă materiale inflamabile.** Scânteele pot aprinde astfel de materiale.
- ◆ **Nu utilizați accesoriile ce necesită agenți de răcire lichizi.** Utilizarea apei sau a altor agenți de răcire lichizi pot cauza electrocutarea.

**Notă:** Avertizarea de mai sus nu se aplică uneltelor electrice destinate în mod special utilizării împreună cu un sistem pe bază de lichid. Recul și avertismente asociate Reculul este o reacție bruscă a unui disc, tălpii de suport, periei sau a oricărui alt accesoriu care a fost ciupit sau agățat în timpul rotirii. Ciupirea sau agățarea determină oprirea rapidă a accesoriului care se rotește, fapt care, la rândul său, determină împingerea uneltei electrice scăpate de sub control în direcția opusă celei de rotire a accesoriului din momentul incidentului.

Spre exemplu, dacă un disc abraziv este agățat sau ciupit de piesa de prelucrat, marginea discului ce intră în contact poate săpa în suprafața materialului, determinând discul să alunece sau să ricoșeze de pe suprafața de lucru. Discul poate sări fie în direcția înainte, fie înspre operator, în funcție de direcția mișcării sale din momentul agățării. De asemenea, discurile abrazive se pot rupe în astfel de situații.

Reculul este rezultatul utilizării greșite a uneltei și/sau a procedurilor sau condițiilor de utilizare incorecte și poate fi evitat prin adoptarea măsurilor prezentate mai jos.

- ◆ **Apucați ferm unealta electrică și poziționați-vă corpul și brațul astfel încât să puteți rezista forței unui recul. Utilizați întotdeauna mânerul auxiliar, dacă este furnizat, pentru un control maxim în caz de recul sau de reacție de cuplare în momentul pornirii.** Operatorul poate controla reacțiile de cuplare sau forțele de recul dacă sunt adoptate măsuri adecvate de protecție.
- ◆ **Nu poziționați niciodată mâna aproape de accesoriul care se rotește.** Accesoriul poate ricoșa înspre mâna dvs.
- ◆ **Nu vă poziționați în zona în care unealta electrică va ricoșa dacă survine reculul.** Reculul va propulsa unealta în direcția opusă celei de mișcare a roții din momentul agățării.
- ◆ **Fiți deosebit de atenți atunci când lucrați pe colțuri, muchii ascuțite etc., Evitați salturile și agățarea accesoriului.** Colțurile, muchiile ascuțite sau salturile au tendința de a agăța accesoriile care se rotesc și determină pierderea controlului sau reculul.
- ◆ **Nu atașați o lamă cu lanț de drujbă pentru lemn sau o lamă cu pânză de bomfaier.** Astfel de lame generează reculul și pierderea controlului în mod frecvent.

#### Avertizări de siguranță specifice operațiilor de polizare și tăiere abrazivă

- ◆ **Utilizați exclusiv tipuri de discuri recomandate pentru unealta dvs. electrică și apărătoarea special concepută pentru discul ales.** Discurile pentru care unealta electrică nu a fost concepută nu pot fi protejate în mod adecvat și sunt nesigure.
- ◆ **Suprafața de polizare a discurilor cu centru concav trebuie să fie montată sub nivelul marginii apărătoarii.** Un disc montat necorespunzător care iese în afara planului buzei apărătoarii nu poate fi protejat corespunzător.
- ◆ **Apărătoarea trebuie atașată fix pe unealta electrică și poziționată pentru siguranță maximă, astfel încât o suprafață minimă a discului să fie expusă în partea dinspre operator.** Apărătoarea contribuie la protejarea operatorului împotriva fragmentelor de discuri rupte, contactului accidental cu discul și împotriva scânteeilor ce ar putea aprinde îmbrăcămintea.

- ◆ **Discurile trebuie să fie utilizate numai pentru aplicațiile recomandate. Spre exemplu: nu polizați cu partea laterală a discului de debitat.** Discurile abrazive de debitat sunt destinate pentru polizarea periferică, forțele laterale aplicate acestor discuri putând determina sfărâmarea acestora.
- ◆ **Utilizați întotdeauna flanșe de disc cu dimensiunile și formele corecte pentru discul pe care l-ați ales.** Flanșele de disc adecvate susțin discul, reducând astfel posibilitatea ruperii acestuia. Flanșele pentru discurile de debitat pot diferi de flanșele pentru discurile de polizat.
- ◆ **Nu folosiți discuri uzate de la unelte electrice de dimensiuni mai mari.** Discurile destinate uneltelor electrice de dimensiuni mai mari nu sunt adecvate pentru viteza superioară a unei unelte mai mici și se pot rupe.

### Avertizări suplimentare de siguranță specifice operațiunilor de tăiere abrazivă

- ◆ **Nu blocați discul de debitat sau nu apăsați excesiv pe acesta. Nu încercați să efectuați o tăiere cu o adâncime excesivă.** Suprasolicitarea discului mărește sarcina și probabilitatea de răsucire și blocare a discului în tăietură, precum și posibilitatea producerii reculului sau a ruperii discului.
- ◆ **Nu poziționați corpul pe aceeași direcție și în spatele discului ce se rotește.** În timpul operării, atunci când discul se deplasează în direcția opusă corpului dvs., eventualul recul ar putea propulsa discul ce se rotește și unealta electrică direct înspre dvs.
- ◆ **Atunci când discul se blochează sau când se întrerupe debitarea din orice motiv, opriți unealta electrică și țineți-o în poziție fixă până când discul se oprește complet. Nu încercați niciodată să scoateți discul de debitat din tăietură în timp ce acesta se află în mișcare; în caz contrar, va surveni reculul.** Examinați și adoptați măsuri de corecție pentru a elimina cauza blocării discului.
- ◆ **Nu porniți din nou operațiunea de tăiere atunci când discul se află în tăietura din piesa de prelucrat. Lăsați discul să atingă turația totală și reintroduceți-l cu atenție în tăietură.** Discul se poate bloca, poate aluneca în sus sau poate ricoșa înapoi dacă unealta de lucru este repornită atunci când discul se află în tăietura din piesa de prelucrat.
- ◆ **Susțineți panourile sau orice alte piese de prelucrat de mari dimensiuni pentru a reduce la minim ciupirea discului și reculul.** Piese mari de prelucrat au tendința de a se îndoi sub propria greutate. Suporturile trebuie să fie poziționate sub piesa de prelucrat, aproape de linia de debitare și aproape de marginea piesei de prelucrat în raport cu fiecare parte laterală a discului.
- ◆ **Acordați o atenție suplimentară atunci când efectuați decupaje în pereți sau în alte zone fără vizibilitate.** Discul ce pătrunde în suprafața de debitat poate tăia țevi

de gaze sau de apă, cabluri electrice sau alte obiecte, fapt ce poate cauza reculul.

### Avertizări de siguranță specifice operațiunilor de șlefuit

- ◆ **Nu utilizați discuri cu șmirghel supradimensionate. Urmați recomandările producătorului atunci când selectați tipul de șmirghel.** Șmirghelul mai mare, care depășește marginile tălpii de șlefuit prezintă risc de sfâșiere și poate determina distrugerea, ruperea discului sau reculul.

### Avertizări de siguranță specifice operațiunilor de frecare cu perii de sârmă

- ◆ **Rețineți că periele de sârmă sunt proiectate din perie chiar și în timpul operării obișnuite. Nu suprasolicitați periele de sârmă aplicând o sarcină excesivă asupra uneltei.** Firele de sârmă pot penetra cu ușurință îmbrăcămintea subtțire și/sau pielea.
- ◆ **Dacă se recomandă utilizarea unei apărători pentru frecarea cu perie de sârmă, nu permiteți contactul discului sau al periei de sârmă cu apărătoarea.** Discul de sârmă își poate mări diametrul datorită sarcinii de lucru și forțelor centrifuge.

### Siguranța persoanelor din jur

- ◆ Acest aparat nu este destinat utilizării de către persoane (inclusiv copii) cu capacități fizice, senzoriale sau mentale reduse sau de către persoane lipsite de experiență și cunoștințe, cu excepția cazurilor în care acestea au fost supravegheate și instruite cu privire la utilizarea mașinii de către o persoană responsabilă pentru siguranța lor.
- ◆ Copiii trebuie să fie supravegheați, pentru a vă asigura că nu se joacă cu aparatul.

### Riscuri reziduale

Pot surveni riscuri reziduale suplimentare în timpul utilizării uneltei, riscuri ce este posibil să nu fie incluse în avertizările de siguranță atașate.

Aceste riscuri pot fi determinate de utilizarea incorectă, utilizarea prelungită etc.

Nici măcar în cazul aplicării regulamentelor de siguranță corespunzătoare și implementării dispozitivelor de siguranță, anumite riscuri reziduale nu pot fi evitate. Acestea includ:

- ◆ Vătămări cauzate de atingerea componentelor în rotire/ mișcare.
- ◆ Vătămări cauzate în momentul schimbării componentelor, lamelor sau accesoriilor.
- ◆ Vătămări cauzate de utilizarea prelungită a unei unelte. La utilizarea unei unelte pe perioade prelungite, asigurați-vă că faceți pauze la intervale regulate.
- ◆ Afectarea auzului.

- ◆ Pericole asupra sănătății cauzate de inhalarea prafului rezultat în urma utilizării uneltei (exemplu:- prelucrarea lemnului, în special a stejarului, fagului și MDF).

### Vibrațiile

Valorile declarate ale emisiilor de vibrații, menționate în specificația tehnică și în declarația de conformitate au fost măsurate în conformitate cu metoda standard de testare prevăzută de norma EN 60745 și pot fi utilizate pentru compararea diverselor unelte. Valoarea declarată a emisiilor de vibrații poate fi utilizată, de asemenea, în cadrul unei evaluări preliminare în privința expunerii.

**Avertisment!** Valoarea emisiilor de vibrații în timpul utilizării efective a uneltei electrice poate diferi de valoarea declarată în funcție de modalitățile de utilizare ale uneltei. Nivelul vibrațiilor poate crește peste nivelul menționat.

În cazul evaluării expunerii la vibrații în scopul de a determina măsurile de siguranță solicitate de Directiva 2002/44/CE pentru protejerea persoanelor ce folosesc periodic unelte electrice la locul de muncă, trebuie avută în vedere o estimare a expunerii la vibrații, condițiile efective de utilizare și modalitatea de utilizare a uneltei, luând totodată în calcul toate componentele ciclului de operare precum perioadele în care unealta este oprită și în care funcționează în gol, pe lângă perioadele în care survine blocarea acesteia.

### Etichetele prezente pe unealtă

Pictogramele următoare, împreună cu codul de dată sunt afișate pe unealtă:



**Avertisment!** Pentru a reduce riscul vătămării, utilizatorul trebuie să citească manualul de instrucțiuni.



Purtați ochelari sau vizoare de protecție în timpul utilizării uneltei.



Purtați echipament de protecție pentru urechi în timpul utilizării acestei unelte

### Siguranța electrică



Acest încărcător prezintă izolare dublă; prin urmare, nu este necesară împământarea. Verificați întotdeauna ca tensiunea de alimentare să corespundă tensiunii de pe plăcuța cu specificații.

- ◆ În cazul în care cablul de alimentare este deteriorat, acesta trebuie să fie înlocuit de producător sau de către un Centru de Service BLACK+DECKER autorizat pentru a evita orice pericol.

### Căderile de tensiune

Șocurile de curent la anclanșare determină căderi de tensiune pe perioade scurte. În condiții nefavorabile de alimentare electrică, pot fi afectate și alte echipamente.

Dacă impedanța sistemului alimentării electrice este mai mică de 0,107 Ω, este probabilă survenirea defectăunilor.

### Descriere

Această unealtă dispune de unele sau de toate caracteristicile următoare:

1. Întrerupător de pornire/oprire
2. Buton de blocare a axului
3. Apărătoare
4. Mâner lateral

### Asamblarea

**Avertisment!** Înainte de asamblare, asigurați-vă că unealta este oprită și deconectată de la priză.

### Montarea și demontarea apărătoarei (fig. A1, A2)

Unealta este prevăzută cu o apărătoare destinată exclusiv lucrărilor de polizare (Tip 27). Dacă unitatea trebuie să efectueze operații de debitare, trebuie să fie echipată cu o apărătoare specială pentru acest scop (Tip 41). Apărătoarea potrivită - număr piesă N642463 (pentru discuri de debitat de 115 mm) poate fi obținută de la centrele de service BLACK+DECKER.

- ◆ Puneți unealta pe o masă, cu axul (5) orientat în sus.
- ◆ Aliniați orificiile filetate (7) cu canelurile (8).
- ◆ Apăsăți apărătoarea în jos și rotiți-o în sensul acelor de ceasornic, în poziția necesară.
- ◆ Strângeți șurubul (6) pentru a fixa apărătoarea.

### Demontarea

- ◆ Slăbiți șurubul (6).
- ◆ Rotiți apărătoarea în sens anti-orar pentru a alinia găurile filetate (7) cu canelurile (8).
- ◆ Scoateți apărătoarea de pe unealtă.

**Avertisment!** Nu folosiți niciodată unealta fără apărătoare.

### Montarea mânerului lateral

- ◆ Înșurubați mânerul lateral (4) într-unul dintre orificiile de montare de pe unealtă.

**Avertisment!** Folosiți întotdeauna mânerul lateral.

### Montarea și demontarea discurilor de polizare (fig. B - D)

Utilizați întotdeauna tipul corect de disc pentru aplicația dvs. Utilizați întotdeauna discuri cu diametrul corect și dimensiunea corectă a alezajului (consultați specificația tehnică).

### Montarea

- ◆ Montați apărătoarea așa cum este descris mai sus.
- ◆ Poziționați flanșa internă (10) pe ax (5) conform ilustrației (fig. B).



Asigurați-vă că flanșa este amplasată corect pe laturile plate ale axului.

- ◆ Poziționați discul (11) pe ax (5) conform ilustrației (fig. B). În cazul în care discul prezintă o zonă centrală în relief (12), asigurați-vă că aceasta este orientată spre flanșa internă.
- ◆ Asigurați-vă că discul se poziționează corect pe flanșa interioară.
- ◆ Puneți flanșa exterioară (13) pe ax. Atunci când montați un disc de polizare, zona centrală în relief de pe flanșa externă trebuie să fie orientată către disc (A în fig. C). Atunci când montați un disc de debitare, zona centrală în relief de pe flanșa externă trebuie să fie orientată în direcția opusă discului (B în fig. C).
- ◆ Nu apăsați pe butonul de blocare a axului (2) și strângeți flanșa externă folosind cheia cu două știfturi (14) (fig. D).

### Demontarea

- ◆ Nu apăsați pe butonul de blocare a axului (2) și slăbiți flanșa externă (13) folosind cheia cu două știfturi (14) (fig. D).
- ◆ Demontați flanșa exterioară (13) și discul (11).

### Polizarea suprafețelor cu discuri de polizare

- ◆ Permiteți uneltei să atingă turația maximă înainte de a atinge suprafața de lucru.
- ◆ Aplicați o presiune minimă asupra suprafeței de lucru, permițând uneltei să funcționeze la turație maximă. Capacitatea de polizare este cea mai mare atunci când unealta funcționează la viteză maximă.
- ◆ Mențineți un unghi cuprins între 20° și 30° între unealtă și suprafața de lucru, așa cum este indicat în figura F.
- ◆ Mișcați continuu unealta înainte și înapoi pentru a evita crearea de șanțuri în suprafața de lucru.
- ◆ Ridicați unealta de pe suprafața de lucru înainte de a o opri. Lăsați unealta să se oprească din rotire înainte de a o pune jos.

### Polizarea marginilor cu discuri de polizare

Discurile utilizate pentru debitat și polizat margini pot crăpa sau ricoșa dacă se îndoaie sau se răsucesc în timp ce unealta este utilizată pentru operațiuni de debitare sau polizare de adâncime. Șlefuirea/tăierea pe margine cu un disc de tipul 27 trebuie să fie limitată la tăierea superficială și canelarea pentru mai puțin de 13 mm adâncime atunci când discul este nou. Reduceți adâncimea de tăiere/canelare egal cu reducerea razei discului pe măsură ce se uzează. Pentru mai multe informații, consultați secțiunea „Tabelul accesoriilor de polizat și debitat” de la sfârșitul acestui manual. Polizarea/tăierea muchie cu un disc de tip 41 necesită utilizarea unei apărători de tip 41.

- ◆ Permiteți uneltei să atingă turația maximă înainte de a atinge suprafața de lucru.

- ◆ Aplicați o presiune minimă asupra suprafeței de lucru, permițând uneltei să funcționeze la turație maximă. Capacitatea de polizare este cea mai mare atunci când unealta funcționează la viteză maximă.
- ◆ Poziționați-vă în așa fel încât partea liberă a discului să nu fie îndreptată spre dumneavoastră.
- ◆ Odată ce tăierea este începută și un canal a fost realizat în piesa de prelucrat, nu schimbați unghiul de tăiere. Schimbarea unghiului poate determina îndoirea discului și poate cauza ruperea acestuia. Discurile pentru polizat marginile nu sunt concepute să suporte presiuni laterale cauzate de îndoiri.
- ◆ Ridicați unealta de pe suprafața de lucru, înainte de a o opri. Lăsați unealta să se oprească din rotire înainte de a o pune jos.

**Avertisment!** Nu utilizați discuri de polizat marginile sau de debitat pentru polizarea suprafețelor în cazul în care eticheta de pe disc interzice acest lucru, deoarece aceste discuri nu sunt concepute să suporte presiuni laterale întâlnite în polizarea de suprafață. Discul se poate rupe și pot apărea vătămări corporale grave.

### Montarea și demontarea discurilor de șlefuire (fig. D și E)

Pentru șlefuire, este necesară o talpă de suport. Talpa de susținere este disponibilă ca accesoriu la reprezentantul BLACK+DECKER.

### Montarea

- ◆ Poziționați flanșa internă (10) pe ax (5) conform ilustrației (fig. E). Asigurați-vă că flanșa este amplasată corect pe laturile plate ale axului.
- ◆ Puneți discul de suport (15) pe ax.
- ◆ Puneți discul de șlefuire (16) pe discul de suport.
- ◆ Puneți flanșa exterioară (13) pe ax cu centrul ridicat în partea opusă față de disc.
- ◆ Nu apăsați pe butonul de blocare a axului (2) și strângeți flanșa externă folosind cheia cu două știfturi (14) (fig. D). Asigurați-vă că flanșa externă este montată corect și că discul este fixat strâns.

### Demontarea

- ◆ Nu apăsați pe butonul de blocare a axului (2) și slăbiți flanșa externă (13) folosind cheia cu două știfturi (14) (fig. D).
- ◆ Demontați flanșa exterioară (13), discul de șlefuire (16) și discul de suport (15).

### Finisarea suprafețelor cu discuri lamelare de șlefuit

- ◆ Permiteți uneltei să atingă turația maximă înainte de a atinge suprafața de lucru.
- ◆ Aplicați o presiune minimă asupra suprafeței de lucru, permițând uneltei să funcționeze la viteză maximă.

Capacitatea de șlefuire este cea mai mare atunci când unealta funcționează la viteză maximă.

- ◆ Mențineți un unghi cuprins între 5° și 10° între unealtă și suprafața de lucru, așa cum este indicat în figura G.
- ◆ Mișcați continuu unealta înainte și înapoi pentru a evita crearea de șanțuri în suprafața de lucru.
- ◆ Ridicați unealta de pe suprafața de lucru înainte de a o opri. Lăsați unealta să se oprească din rotație înainte de a o pune jos.

### Utilizarea tălpilor de suport pentru șlefuit

Alegeți întotdeauna discuri de șlefuit cu o granulație corespunzătoare pentru aplicația dvs. Discurile de șlefuit sunt disponibile cu diverse granulații. Granulațiile mari oferă rate de îndepărtare a materialului mai rapide și un finisaj mai grosier. Granulațiile fine oferă rate de îndepărtare a materialului mai lente și un finisaj mai fin.

Începeți cu discuri cu granulație mare pentru îndepărtarea rapidă, grosieră a materialului. Continuați cu șmirghel cu granulație medie și finalizați cu un disc cu granulație fină pentru un finisaj optim.

- ◆ Aspru = granulație 16 - 30.
- ◆ Mediu = granulație 36 - 80.
- ◆ Fin = granulație 100 - 120.
- ◆ Foarte fin = granulație 150 - 180.
- ◆ Permiteți uneltei să atingă viteza maximă înainte de a atinge suprafața de lucru.
- ◆ Aplicați o presiune minimă asupra suprafeței de lucru, permițând uneltei să funcționeze la viteză maximă. Capacitatea de șlefuire este cea mai mare atunci când unealta funcționează la viteză maximă.
- ◆ Mențineți un unghi cuprins între 5° și 10° între unealtă și suprafața de lucru, așa cum este prezentat în figura H. Discul de șlefuit trebuie să atingă o porțiune de aproximativ 25 mm din suprafața de lucru.
- ◆ Deplasați unealta constant în linie dreaptă, pentru a preveni arsurile și vârtejurile pe suprafața de lucru. Permițând uneltei să se odihnească pe suprafața de lucru fără a se mișca sau mișcându-se circular cauzează arsuri și vârtejuri pe aceasta.
- ◆ Ridicați unealta de pe suprafața de lucru înainte de a o opri. Lăsați unealta să se oprească din rotație înainte de a o pune jos.

### Măsuri de precauție ce trebuie luate atunci când îndepărtați vopseaa

- ◆ Îndepărtarea vopselei pe bază de plumb **NU ESTE RECOMANDATĂ** din cauza dificultății de controlare a prafului contaminat. Cel mai mare risc de otrăvire cu plumb este asupra copiilor și a femeilor însărcinate.
- ◆ Deoarece este dificil de a identifica dacă o vopsea conține sau nu plumb fără a efectua o analiză chimică,

vă recomandăm luarea următoarelor măsuri de precauție atunci când îndepărtați orice fel de vopsea:

- ◆ Copiii sau femeile însărcinate nu trebuie să intre în zona de lucru unde se efectuează operațiuni de îndepărtare a vopselei până când nu s-a efectuat o curățenie riguroasă.
- ◆ Toate persoanele care intră în zona de lucru trebuie să poarte mască de praf sau un respirator. Filtrul trebuie înlocuit zilnic sau ori de câte ori purtătorul are dificultăți de respirație.

**Notă:** Trebuie folosite doar acele măști de praf care sunt concepute pentru lucrul în zonele în care este prezent praful sau vapori de vopsea cu plumb. Măștile de vopsit obișnuite nu asigură o astfel de protecție. Consultați distribuitorul local de echipamente de protecție pentru masca omologată.

- ◆ Este interzis să MÂNCAȚI, BEȚI SAU SĂ FUMAȚI în zona de lucru pentru a preveni ingerarea particulelor de vopsea contaminate. Lucrătorii trebuie să se spele și să se curețe ÎNAINTE de a mânca, bea sau fuma. Mâncarea, băutura sau țigările nu trebuie lăsate în zona de lucru unde praful se va așeza pe ele.
- ◆ Vopseaa trebuie îndepărtată în așa fel încât să se reducă la maxim cantitatea de praf generată.
- ◆ Zonele în care au loc operațiuni de îndepărtare a vopselei trebuie sigilate cu foi din plastic cu grosimea de 0,10 mm (4 mils).
- ◆ Șlefuirea trebuie făcută în așa fel încât să se reducă cantitatea de praf de vopsea care ajunge în afara zonei de lucru.
- ◆ Toate suprafețele din zona de lucru trebuie aspirate și curățate temeinic zilnic pe toată perioada de desfășurare a proiectului de șlefuire. Sacii de colectare a prafului trebuie înlocuiți frecvent.
- ◆ Husele din plastic trebuie adunate la un loc și trebuie eliminate împreună cu orice alte resturi de praf sau de material. Acestea trebuie ambalate în recipiente sigilate pentru colectarea deșeurilor și eliminați conform procedurilor obișnuite de colectare a gunoierului. Pe parcursul efectuării curățeniei, copiii și femeile însărcinate trebuie ținute la distanță de proximitatea zonei de lucru.
- ◆ Toate jucăriile, mobilierul care poate fi spălat și ustensilele utilizate de copii trebuie spălate cu atenție înainte de a fi reutilizate.

### Montarea și utilizarea perii și a discurilor din sârmă

Periile cupă din sârmă sau discurile de sârmă se înșurubează direct pe axul mașinii fără a utiliza flanșe. b. O protecție tip 27 este necesară atunci când se utilizează perii și discuri de sârmă. Purtați mănuși de lucru atunci când manipulați perii și discuri de sârmă. Acestea pot fi ascuțite. Discul sau peria nu trebuie să atingă apărătoarea atunci când aceasta

este montată sau utilizată. Accesoriile pot suferi deteriorări nedetectabile, cauzând fragmentarea sârmelor discului sau cupei.

- ◆ Înfiletați discul pe ax cu mâna.
- ◆ Apăsați butonul de blocare a axului și utilizați o cheie pentru a strânge axul periei sau a discului.
- ◆ Pentru a scoate discul, efectuați în sens invers procedura de mai sus.

**Avertisment!** Montarea necorespunzătoare a butucului discului înainte de pornirea uneltei poate determina deteriorarea uneltei sau a discului. Discurile și periile de sârmă pot fi utilizate pentru îndepărtarea ruginii și pentru netezirea suprafețelor neregulate.

**Notă:** Trebuie să se adopte aceleași măsuri de precauție când îndepărtați vopseaua cu peria de sârmă și prin șlefuire.

- ◆ Permiteți uneltei să atingă turația maximă înainte de a atinge suprafața de lucru.
- ◆ Aplicați o presiune minimă asupra suprafeței de lucru, permițând uneltei să funcționeze la viteză maximă. Capacitatea de îndepărtare a materialului este cea mai mare atunci când unealta funcționează la viteză maximă.
- ◆ Mențineți un unghi cuprins între 5° și 10° între unealtă și suprafața de lucru atunci când utilizați perii cupă din sârmă.
- ◆ Atunci când utilizați discuri din sârmă, mențineți contactul între marginea discului și suprafața de lucru.
- ◆ Mișcați continuu unealta înainte și înapoi pentru a evita crearea de șanțuri în suprafața de lucru. Permițând uneltei să se odihnească pe suprafața de lucru fără a se mișca sau mișcându-se circular cauzează arsuri și vântejuri pe aceasta.
- ◆ Ridicați unealta de pe suprafața de lucru, înainte de a o opri. Lăsați unealta să se oprească din rotire înainte de a o pune jos.

**Avertisment!** Fiți foarte atenți atunci când lucrați peste margine deoarece poate avea loc o mișcare bruscă a polizorului.

### Montarea și utilizarea discurilor de debitare (Tip 41)

Discurile de debitare includ discurile diamantate și discurile abrazive. Sunt disponibile discurile abrazive de debitare pentru metal și beton. De asemenea, pot fi utilizate și discurile diamantate pentru tăierea betonului.

**NOTĂ:** Atunci când utilizați discuri de debitat cu 2 fețe, Tip 41, este necesară utilizarea unei apărătorii închise. Neutilizarea unei flanșe și a unei apărătorii corespunzătoare poate avea ca rezultat vătămarea corporală datorată ruperii discului sau contactului cu acesta. Diametrul flanșei de suport și al piuliței de fixare (furnizată cu unealta) trebuie să se potrivească atunci când utilizați discuri de debitat.

### Montarea apărătorii închise (tip 41) (Fig. J, K)

- ◆ Aliniați cele trei opritoare de pe apărătoare cu cele trei fante de pe butuc. Astfel, opritoarele vor fi aliniate cu canalele din capacul cutiei de angrenaje, așa cum este indicat în figura J.
- ◆ Apăsați apărătoarea în jos până când opritorul acesteia se angrenează în canalul de pe axul cutiei de viteze.
- ◆ Rotiți apărătoarea în sensul acelor de ceasornic pentru a o fixa pe poziție. Corpul acesteia trebuie poziționat între ax și operator pentru a-i asigura acestuia protecție maximă.
- ◆ Strângeți dispozitivul de prindere al apărătorii pe capacul cutiei de angrenaje. Nu ar trebui să puteți roti apărătoarea cu mâna. Nu operați polizorul cu apărătoarea slăbită.
- ◆ Pentru a scoate apărătoarea, desfăceți șurubul de prindere a apărătoarei. Apoi, rotiți apărătoarea astfel încât cele trei opritoare de pe apărătoare să se alinieze cu cele trei fante de pe butuc și trageți apărătoarea în sus.

### Montarea discurilor de debitat

- ◆ Montați flanșa de suport nefiletată pe ax cu centrul mai proeminent (pilot) în sus. Zona centrală proeminentă (pilot) a flanșei de suport va fi orientată către disc, atunci când acesta este montat.
- ◆ Așezați discul peste flanșa de suport, centrând discul pe zona centrală proeminentă (pilot).
- ◆ Montați piulița filetată de fixare cu zona centrală proeminentă (pilot) în partea opusă discului.
- ◆ Apăsați butonul de blocare inclus axului și strângeți piulița de fixare cu cheia inclusă.
- ◆ Pentru a scoate discul, apăsați butonul de blocare a axului și slăbiți piulița filetată de fixare cu cheia inclusă.

**Avertisment!** Nu utilizați discuri de polizat marginile sau de debitat pentru polizarea suprafețelor deoarece aceste discuri nu sunt concepute să suporte presiuni laterale întâlnite în polizarea de suprafață. Discul se poate rupe și pot apărea vătămări.

- ◆ Permiteți uneltei să atingă turația maximă înainte de a atinge suprafața de lucru.
- ◆ Aplicați o presiune minimă asupra suprafeței de lucru, permițând uneltei să funcționeze la viteză maximă. Capacitatea de tăiere este cea mai mare atunci când unealta funcționează la viteză maximă.
- ◆ Odată ce tăierea este începută și un canal a fost realizat în piesa de prelucrat, nu schimbați unghiul de tăiere. Schimbarea unghiului poate determina îndoirea discului și poate cauza ruperea acestuia.
- ◆ Ridicați unealta de pe suprafața de lucru înainte de a o opri. Lăsați unealta să se oprească din rotire înainte de a o pune jos.

## Utilizarea

**Avertisment!** Lăsați unealta să funcționeze în ritmul propriu. Nu o suprasolicitați.

- ◆ Aranjați cu grijă cablul, pentru a evita tăierea sa accidentală.
- ◆ Când discul de polizare sau de tăiere atinge piesa de lucru, va fi emisă o jerbă de scânteii.
- ◆ Amplasați unealta astfel încât apărătoarea să asigure protecție optimă față de discul de polizare sau tăiere.

## Pornirea și oprirea

- ◆ Pentru a porni unealta, apăsați comutatorul de pornire/oprire (1).
- ◆ Pentru a opri unealta, eliberați întrerupătorul de pornire/oprire (1).

**Avertisment!** Nu opriți unealta când se află sub sarcină.

## Sfaturi pentru utilizarea optimă

- ◆ **Țineți bine unealta, cu o mână pe mânerul lateral și cu alta pe mânerul principal.**
- ◆ La polizare, păstrați un unghi de aprox. 15° între disc și suprafața piesei de lucru.

## Întreținerea

Aparatul/unealta dvs. BLACK+DECKER cu/fără cablu de alimentare, a fost conceput pentru a opera o perioadă îndelungată de timp, cu un nivel minim de întreținere. Funcționarea satisfăcătoare continuă depinde de îngrijirea corespunzătoare a uneltei și de curățarea periodică.

**Avertisment!** Înainte de efectuarea operațiilor de întreținere pe uneltele electrice cu cablu/fără cablu:

- ◆ Opriți și deconectați de la priză aparatul/unealta.
- ◆ Sau opriți aparatul și scoateți acumulatorul din aparat/unealtă dacă acesta/aceasta dispune de un acumulator separat.
- ◆ Sau descărcați complet bateria dacă este plină și apoi opriți unealta.
- ◆ Deconectați încărcătorul înainte de curățarea acestuia. Încărcătorul nu necesită nicio operație de întreținere în afara curățării periodice.
- ◆ Curățați în mod regulat fantele de ventilare de pe aparat/unealtă/încărcător, folosind o perie moale sau o cârpă uscată.
- ◆ Curățați în mod regulat carcasa motorului folosind o cârpă umedă. Nu utilizați nicio soluție de curățare abrazivă sau pe bază de solvenți.
- ◆ Deschideți în mod regulat mandrina (dacă este montată) și îndepărtați praful din interior.

## Înlocuirea ștecherului de alimentare (numai pentru Regatul Unit și Irlanda)

Dacă trebuie instalat un ștecher de alimentare nou:

- ◆ Eliminați în siguranță ștecherul vechi.
- ◆ Conectați cablul maro la borna sub tensiune din ștecherul nou.
- ◆ Conectați conductorul albastru la borna neutră.

**Avertisment!** Nu trebuie efectuată nicio conexiune la borna de împământare.

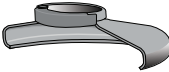
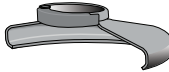
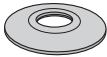
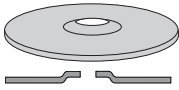
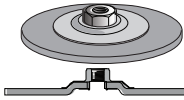

Urmați instrucțiunile de montaj furnizate împreună cu ștecherul de bună calitate.

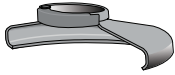
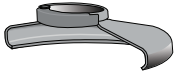
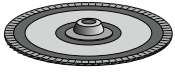
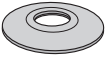
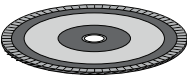
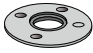
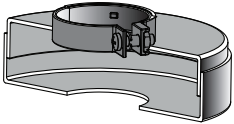
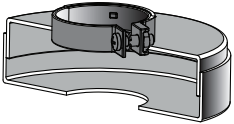
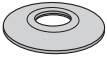
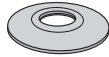
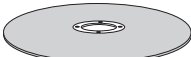



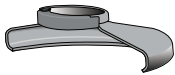
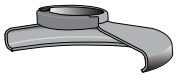


Siguranță recomandată: 13 A.

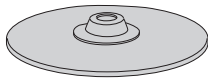


## Remediarea problemelor

Problemă	Cauza eventuală	Soluție posibilă
Unitatea nu pornește.	Cablul nu este conectat.  Cablul sau comutatorul este deteriorat.	Conectați unealta la o priză funcțională.  Cablul sau comutatorul trebuie să fie înlocuite la un centru de service sau de o persoană autorizată de BLACK+DECKER.

## Tabelul accesoriilor de polizat și debitat

Discuri de rectificare	
 Apărătoare Tip 27	 Apărătoare Tip 27
 Flanșă de suport fără filet	
 Disc cu zonă centrală adâncită Tip 27	 Disc cu butuc Tip 27
 Piuliță filetată de fixare	

Discuri lamelare de șlefuire	
 Apărătoare Tip 27	 Apărătoare Tip 27
 Disc lamelar de șlefuire cu butuc	 Flanșă de suport fără filet
	 disc lamelar de șlefuire fără butuc
	 Piuliță filetată de fixare
Disc de debitare Tip 41	
 Apărătoare Tip 41	 Apărătoare Tip 41
 Flanșă de suport	 Flanșă de suport
 Disc de debitat abraziv	 Disc de debitat diamantat
 Piuliță de prindere	 Piuliță de prindere
Discuri cu perii	
 Apărătoare Tip 27	 Apărătoare Tip 27
 Perie de sârmă de 75 mm	 Perie de sârmă 100 mm

Disc de șlefuit
 Talpa de suport din cauciuc
 Disc de șlefuit
 Piuliță filetată de fixare

### Protejarea mediului înconjurător



Colectarea selectivă. Produsele și acumulatorii marcați cu acest simbol nu trebuie să fie aruncați împreună cu gunoiul menajer.

Produsele și bateriile conțin materiale care pot fi recuperate sau reciclate, reducând cererea de materii prime.

Vă rugăm să reciclați produsele electrice și bateriile în conformitate cu prevederile locale. Mai multe informații sunt disponibile la [www.2helpU.com](http://www.2helpU.com)

### Specificații tehnice

		BEG010 Tip 1
Tensiune de intrare	V <sub>c.a.</sub>	230
Putere absorbită	W	710
Viteza nominală	min <sup>-1</sup>	12000
Alezajul discului	mm	22

Grosimea max. a discului		
Discuri de șlefuire	mm	6
Discuri de tăiere	mm	3,5
Dimensiunea axului		M14
Greutate	Kg	1,7

Nivelul presiunii sonore conform cu EN 60745:	
Presiune sonoră (L <sub>pA</sub> )	89 dB(A), marjă (K) 3 dB(A)
putere acustică (L <sub>WA</sub> )	100 dB(A), marjă (K) 3 dB(A)

Valorile totale ale vibrațiilor (suma vectorială a trei axe) conform cu EN 60745:

Polizarea suprafețelor ( $a_{AG}$ ) 5,1 m/s<sup>2</sup>, marjă (K) 1,5 m/s<sup>2</sup>  
 Tăierea ( $a_{h,CO}$ ) 4,8 m/s<sup>2</sup>, marjă (K) 1,5 m/s<sup>2</sup>  
 Șlefuire cu disc ( $a_{h,DS}$ ) 6,6 m/s<sup>2</sup>, marjă (K) 1,5 m/s<sup>2</sup>

## Declarația de conformitate CE

DIRECTIVA PENTRU UTILAJE



BEG010 Polizor unghiular

Black & Decker declară că aceste produse descrise în „Specificații tehnice” sunt conforme cu normele:

2006/42/EC, EN 60745-1:2009 + A11:2010;  
 EN 60745-2-3:2011 + A2:2013 + A11:2014  
 + A12:2014 + A13:2015

Aceste produse sunt, de asemenea, conforme cu Directiva 2014/30/UE și 2011/65/UE.

Pentru informații suplimentare, vă rugăm să contactați Black & Decker la următoarea adresă sau să consultați coperta din spate a manualului.

Subsemnatul este responsabil pentru întocmirea dosarului tehnic și face această declarație în numele Black & Decker.

R. Laverick

Director tehnic

Black & Decker Europe, 210 Bath Road, Slough,  
 Berkshire, SL1 3YD

Regatul Unit al Marii Britanii

27/09/2017

## Garanție

Black & Decker are încredere în calitatea produselor sale și le oferă clienților o garanție de 24 de luni de la data achiziției. Această garanție completează și nu prejudiciază în niciun fel drepturile dumneavoastră legale. Garanția este valabilă pe teritoriile Statelor Membre ale Uniunii Europene și în Zona Europeană de Comerț Liber.

Pentru a revendica garanția, cererea trebuie să fie în conformitate cu Termenii și condițiile Black & Decker și clientul va trebui să prezinte dovada de cumpărare la vânzător sau la un agent de reparații autorizat. Termenii și condițiile garanției Black & Decker de 2 ani și localizarea celui mai apropiat agent de reparații autorizat pot fi obținute de pe Internet la [www.2helpU.com](http://www.2helpU.com), sau contactând biroul [www.2helpU.com](http://www.2helpU.com) la adresa indicată în prezentul manual.

Vă rugăm să vizitați site-ul nostru [www.blackanddecker.co.uk](http://www.blackanddecker.co.uk) pentru a înregistra noul produs Black & Decker și pentru a fi informat cu privire la produsele noi și ofertele speciale.









Stanley Black & Decker Romania SRL  
Phoenicia Business Center  
Strada Turturelelor Nr. 11A, Etaj 4  
Module 12-15, Sect. 3, Bucuresti  
Tel: +4021.320.61.05  
Fax: +4037.225.36.84  
Email: Office.Bucharest@sbdinc.com

## Garanție legală de conformitate<sup>1</sup> pentru produsele Stanley Black & Decker

Produs: .....

COD: .....

Serie mașină: ..... / .....

Serie acumulatori: ..... / .....

Serie stație încărcare: .....

Distribuitorul (vânzător autorizat/magazin)/adresă, tel., fax:  
.....  
.....

Cumpărător: .....

Produs cumpărat cu factură/bon nr.: .....

Data: .....

Cumpărătorul a fost informat asupra caracteristicilor și a domeniului de utilizare ale produsului. S-a efectuat proba de funcționare a produsului, a fost instruit cumpărătorul cu privire la modul de funcționare și normele de siguranță a muncii, s-a predat produsul împreună cu accesoriile în perfectă stare de funcționare, s-au predat instrucțiunile în limba română privind transportul, depozitarea, utilizarea și întreținerea. S-a verificat corectitudinea datelor înscrise în garanția legală de conformitate „Documentul”).

### Condițiile de garanție de mai jos fac parte din prezentul document și au fost luate la cunoștință de către Cumpărător.

Persoana care aduce produsul și prezintă actele de proprietate (Documentul și factura sau bonul fiscal în original sau în copie) este considerată împuternicită să reprezinte proprietarul în relația cu distribuitorul (vânzătorul) autorizat. Conform prevederilor legale<sup>2</sup>, consumatorii (consumator - orice persoană fizică sau grup de persoane fizice constituite în asociații, care acționează în scopuri din afara activității

sale comerciale, industriale sau de producție, artisanale ori liberale), într-un termen de **doi ani** de la livrarea produsului (termen de garanție legală), vor avea dreptul:

- să ceară repararea produsului sau înlocuirea acestuia, fără plată, într-o perioadă de timp rezonabilă ce nu poate depăși 15 zile calendaristice de la data la care a fost adusă la cunoștință lipsa conformității sau a predat produsul vânzătorului ori persoanei desemnate de acesta pe baza unui document de predare-preluare, cu excepția situației când această măsură este imposibilă (dacă nu se pot asigura produse identice pentru înlocuire) sau disproporționată (dacă impune costuri nerezonabile vânzătorului);
- să ceară reducerea corespunzătoare a prețului sau rezoluțiunea contractului în cazul în care nu beneficiază de repararea sau înlocuirea produsului sau măsurile reparatorii nu au fost luate într-o perioadă rezonabilă. Rezoluțiunea nu este posibilă dacă lipsa conformității este minoră;
- să aleagă între înlocuirea produsului sau rezoluțiunea contractului în cazul în care produsele de folosință îndelungată (produs complex, constituit din piese și subansambluri, proiectat și construit pentru a putea fi utilizat pe durată medie de utilizare și asupra căruia se pot efectua reparații sau activități de întreținere) defecte în termenul de garanție legală nu pot fi reparate sau durata cumulată de nefuncționare din cauza deficiențelor apărute în termenul de garanție legală depășește 10% din durata acestui termen.

După expirarea termenului de doi ani menționat mai sus, consumatorii pot pretinde remedierea sau înlocuirea produselor care nu pot fi folosite în scopul pentru care au fost realizate ca urmare a unor vicii ascunse apărute în cadrul duratei medii de utilizare, în condițiile legii.

Pentru produsele a căror durată medie de utilizare este mai mică de doi ani, termenul de doi ani, menționat mai sus se reduce la această durată.

<sup>1</sup> Garanția legală de conformitate reprezintă protecția juridică a consumatorului rezultată prin efectul legii în raport cu lipsa de conformitate, reprezentând obligația legală a vânzătorului față de consumator ca, fără solicitarea unor costuri suplimentare, să aducă produsul la conformitate, incluzând restituirea prețului plătit de consumator, repararea sau înlocuirea produsului, dacă acesta nu corespunde condițiilor enunțate în declarațiile referitoare la garanție sau în publicitatea aferentă

<sup>2</sup> Legea nr. 449/2003 privind vânzarea produselor și garanțiilor asociate acestora, Ordonanța Guvernului nr. 21/1992 privind protecția consumatorilor.

Consumatorul trebuie să informeze vânzătorul despre lipsa de conformitate în termen de două luni de la data la care a constatat-o.

Până la proba contrară, lipsa de conformitate apărută în termen de șase luni de la livrarea produsului se prezumă că a existat la momentul livrării acestuia, cu excepția cazurilor în care prezumția este incompatibilă cu natura produsului sau a lipsei de conformitate.

Durata medie de utilizare a produselor de 6 (șase) ani de la data achiziției.

Piesele de schimb înlocuite la produs beneficiază de garanție numai în cazul în care acestea au fost montate într-un centru autorizat de întreținere și reparații.

În cadrul termenului de garanție, vânzătorul suportă toate costurile privind repararea sau înlocuirea pieselor de schimb executate defecte. Pentru lucrările de reparație executate se acordă garanție. Garanția nu se extinde asupra accesoriilor consumabilelor (precum baterii, furtunuri, curele, perii colectoare, lanțuri, cuțite, lance, pistol, cap prindere lamă, role ghidaj, cablu alimentare, întinzător lanț, bujii, ulei, filtre aer și benzină) care intră în componența produsului, cu excepția cazului în care acestea prezintă vicii ascunse.

Adăugați ulei la generatoarele **Black & Decker**. Verificați periodic nivelul de ulei al generatoarelor și compresoarelor. Este interzis a se utiliza generatoarele pentru invertoare sau aparate de sudură.

Produsele din gamele **Black & Decker** și **Stanley FatMax** sunt de uz gospodăresc (bricolaj) și nu sunt destinate uzului profesional, prestării de servicii sau lucrări către terți.

#### **Situații în care nu vom repara produsele în baza garanției legale de conformitate**

1. Nerespectarea de către consumator a condițiilor de transport, manipulare, instalare, depozitare, utilizare (inclusiv scopul utilizării) și întreținere precizate în instrucțiunile ce însoțesc produsul (aplicabil, după caz).
2. Defectele care au apărut ca urmare a utilizării unor accesorii ori consumabile care nu sunt originale Stanley Black & Decker Romania ori care nu sunt compatibile cu produsul.
3. Produsul prezintă defecțiuni cauzate de necunoaștere, omitere, neglijență ori accident.

În cazul în care constatați deteriorări (lovituri/defecte) la produsele Stanley Black & Decker Romania, vă rugăm să vă adresați celui mai apropiat centru service autorizat menționat la adresa web-site-ului **www.2helpU.com** ori vânzătorului.

Utilizatorii MyDeWALT și My STANLEY care își înregistrează în cel mult 28 de zile de la cumpărare produsele pe platformele destinate (<http://www.dewalt.ro/3/>, respectiv, <http://www.stanleyworks.ro/mystanley>) pot extinde gratuit garanția sculelor până la trei ani. Pentru a beneficia de această garanție este necesară prezentarea dovezii cumpărării, certificatul de garanție și imprimarea certificatului de garanție extinsă. Unele produse sunt excluse, pentru acestea se aplică Termenii și Condițiile DeWALT și Stanley.

#### **Garanția acordată persoanelor juridice**

În cazul persoanelor juridice termenul de garanție aplicabil este de un an. Acest termen de garanție este aplicabil tuturor produselor Stanley Black & Decker Romania, respectiv atât produselor pentru uz profesional cât și celor pentru uz gospodăresc (bricolaj).

În cadrul acestui termen, cumpărătorul persoană juridică poate solicita înlocuirea sau repararea produsului.

Situațiile care duc la pierderea garanției legale de conformitate, descrise mai sus, sunt aplicabile și în cazul garanției acordate persoanelor juridice.

## REPARAȚII ÎN PERIOADA DE GARANȚIE

Data intrării:	Data reparației:	Defecțiuni:
Comandă reparație:	Data predării:	
<i>Clientul confirmă prin semnătură executarea gratuită a reparației în garanție și primirea produsului reparat.</i>		
Semnătură client:	Semnătură și ștampilă service:	
Data intrării:	Data reparației:	Defecțiuni:
Comandă reparație:	Data predării:	
<i>Clientul confirmă prin semnătură executarea gratuită a reparației în garanție și primirea produsului reparat.</i>		
Semnătură client:	Semnătură și ștampilă service:	
Data intrării:	Data reparației:	Defecțiuni:
Comandă reparație:	Data predării:	
<i>Clientul confirmă prin semnătură executarea gratuită a reparației în garanție și primirea produsului reparat.</i>		
Semnătură client:	Semnătură și ștampilă service:	

## LISTA CENTRELOR SERVICE AUTORIZATE

Nr.	Oras	Agent Service	Adresa	Email	Telefon	Fax
1	Bucuresti	YALCO ROMANIA SRL	Sos. Pipera nr.48,020112	reparatii@yalco.ro	+4021 232 31 47 +4021 232 31 49	+4021 232 31 76
2	Bucuresti	Edelweiss Grup SRL	B-dul. Vasile Milea nr. 2F 061344	service@edelweissgrup.ro	+4021 319 13 13	+4021 319 13 14
3	Ploiesti	METATOOLS SRL	Str. Poligonului Nr. 2 100070	service@Metatools.ro	+40374 473 034 +40747 118 112	+40244 406 698
4	Bacau	PARTENER SRL	Calea Moinești nr. 34, 600281	service@partner.ro	+4023 451 03 77	+40234 510 955
5	Cluj	EPINVEST S.R.L.	Stra. Avram Iancului Nr. 502-504 407280	service@epinvest.ro	+40745 637 949	+40264 594 565
6	Baia Mare	PRO TOOLS S.R.L.	Str. Iuliu Maniu, Nr. 28 430131	office@protools.ro	+40262 218 794	+40262 276 535
7	Constanta	TRITON SRL	B-dul Aurel Vlaicu, Nr. 217	office@triton.com.ro	+4037 048 41 55	+4037 048 41 18
8	Tulcea	ABC International SRL	Str. Babadag, Nr. 5, Bl. 1, Sc. A, Parter	service@unelte.com.ro	+40240 518 260	+40240 517 669