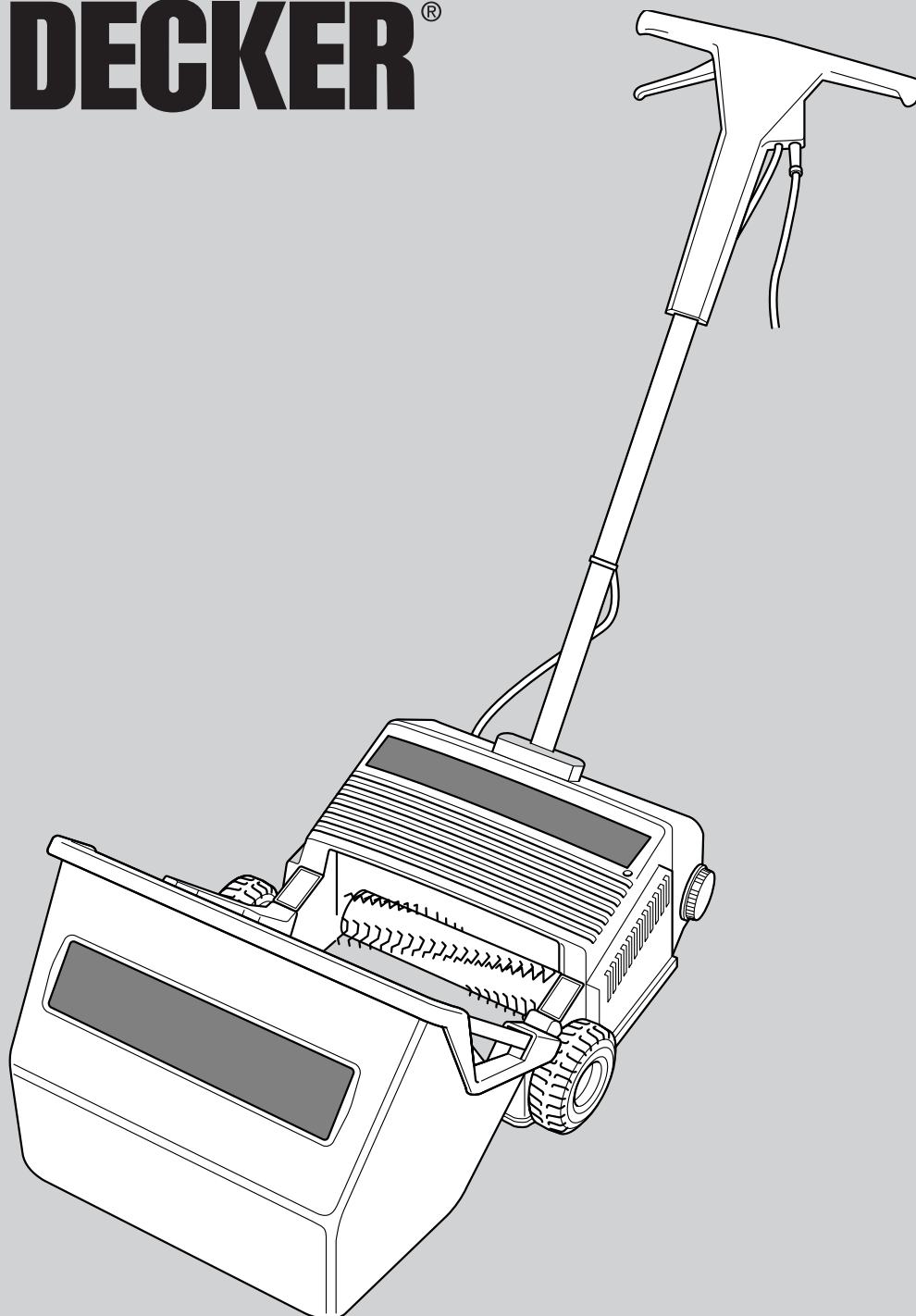




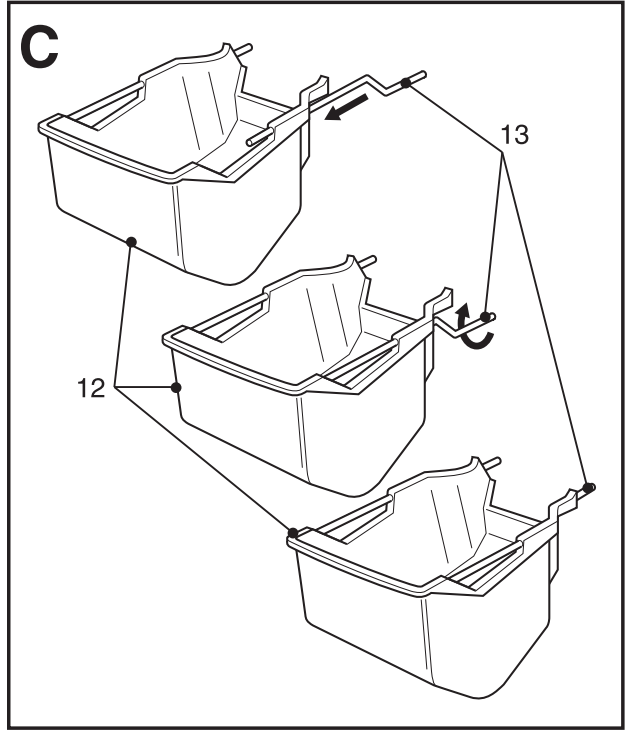
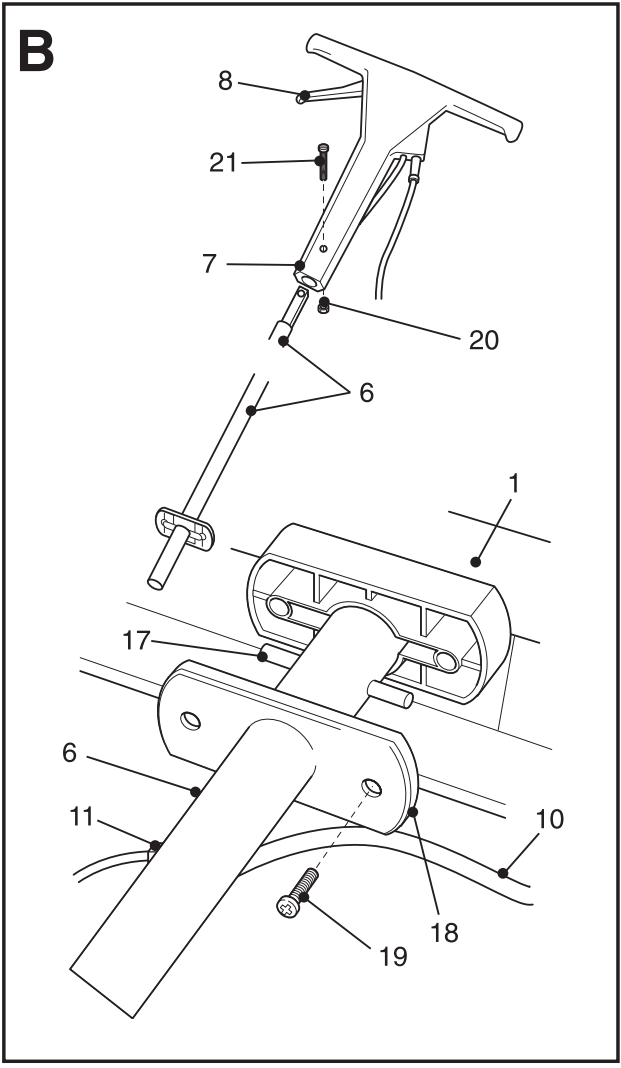
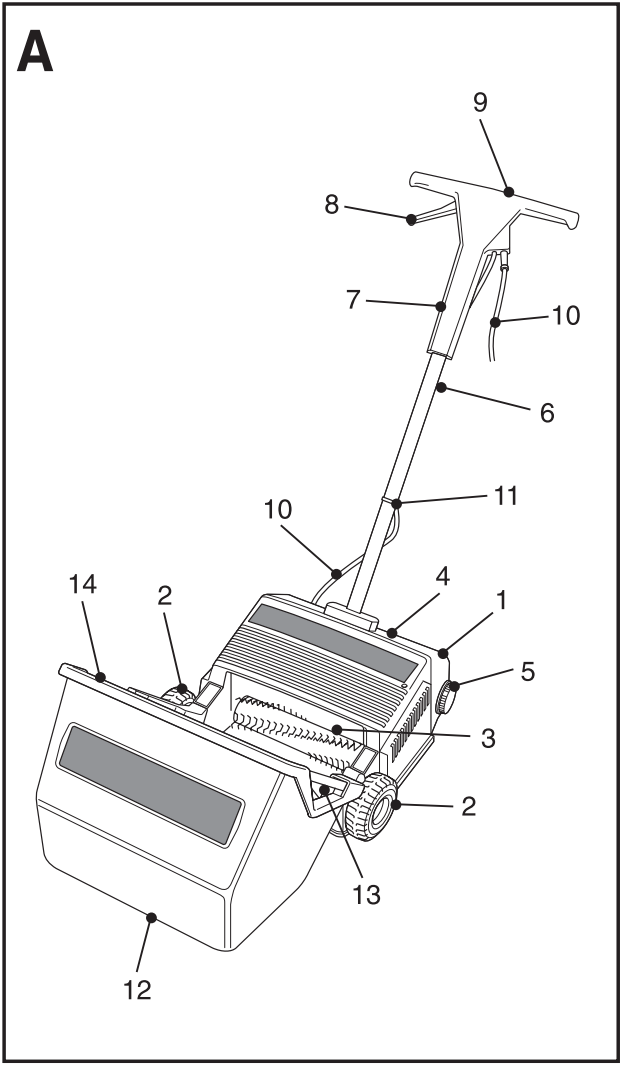
www.blackanddecker.eu

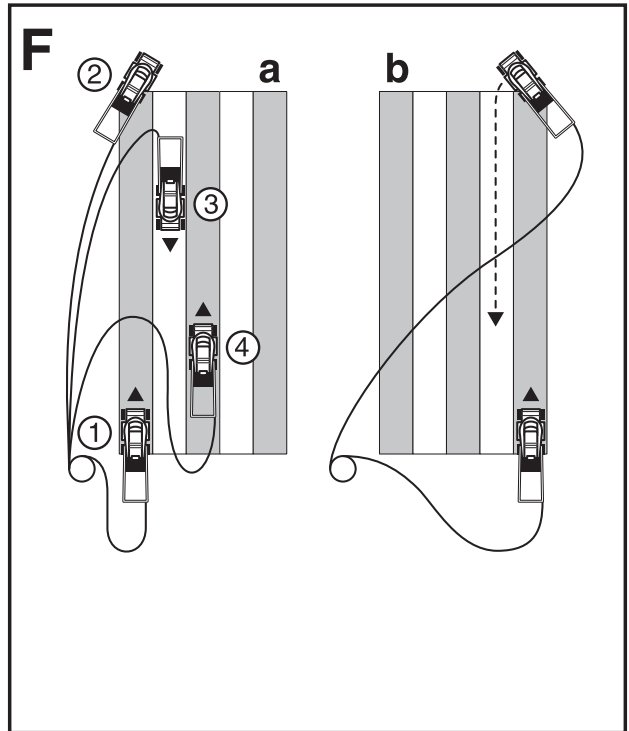
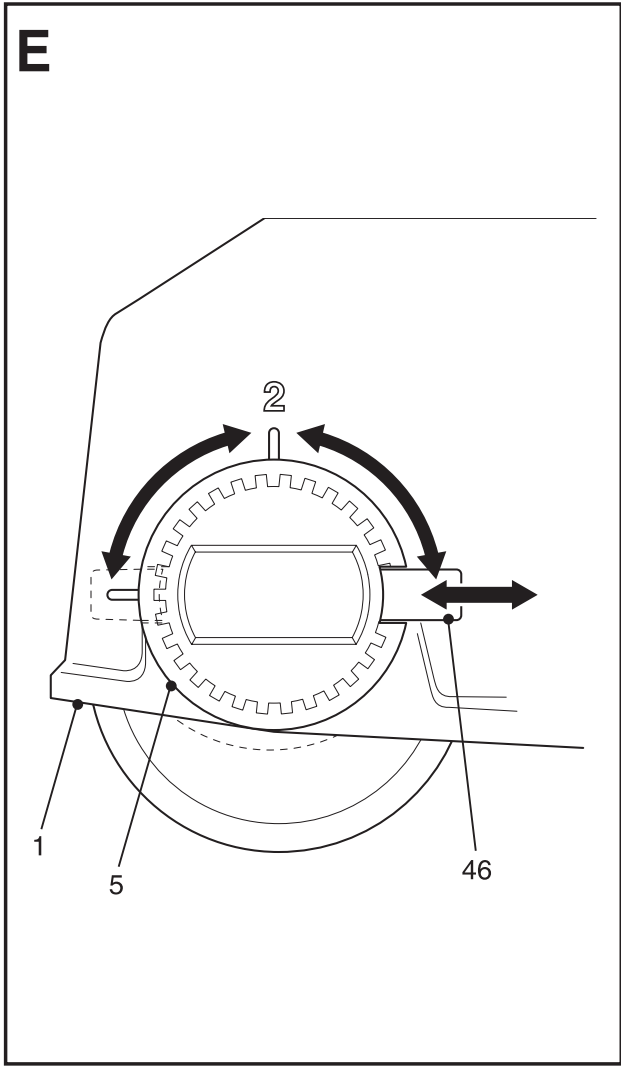
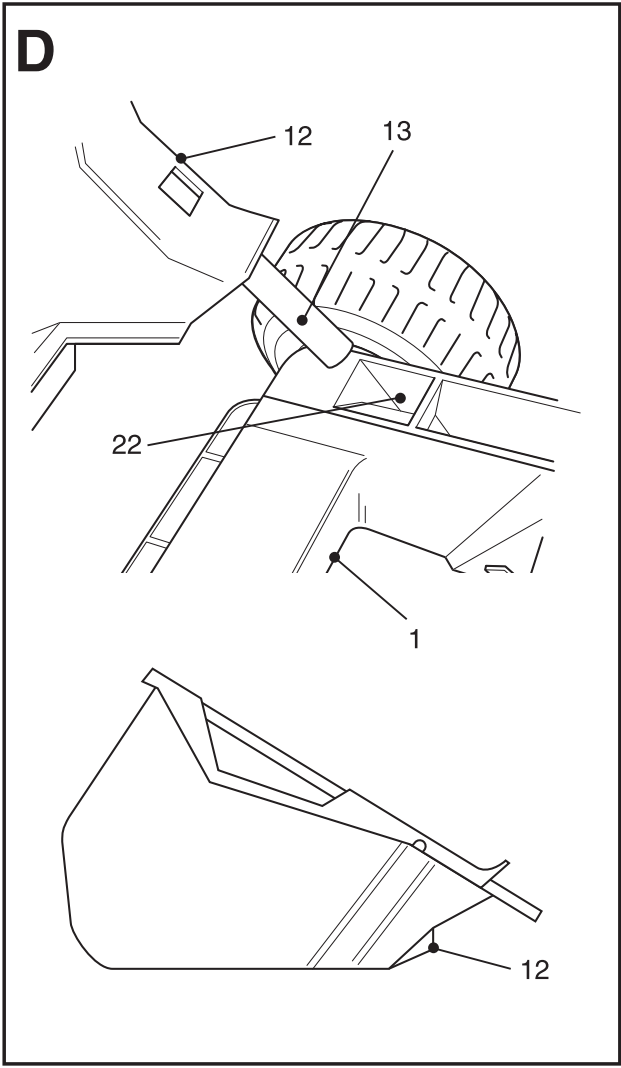


*Elektronarzędzie  
przeznaczone  
do użytku  
przydomowego*

559322-17PL

**INSTRUKCJA OBSŁUGI  
MODEL GD200**





## Gratulujemy

zakupu napowietrzacza do trawy firmy Black & Decker.

## Zapoznanie się z napowietrzaczem



Dokładnie przeczytaj niniejszą instrukcję obsługi. Przed, podczas i po rozpoczęciu eksploatacji napowietrzacza przestrzegaj wszystkich przepisów bezpieczeństwa i utrzymuj go w stanie sprawności technicznej. Przed rozpoczęciem pracy zapoznaj się z elementami obsługi, a zwłaszcza ze sposobem wyłączania napowietrzacza w razie niebezpieczeństwa.



Przechowuj tę instrukcję i inną dokumentację dostarczoną wraz z napowietrzaczem na wypadek, gdyby kiedyś były potrzebne.

## Przepisy bezpieczeństwa

### Uwagi ogólne

- Nie zezwalaj na używanie napowietrzacza przez dzieci ani inne osoby, które nie potrafią się nim posługiwać lub nie przeczytały instrukcji obsługi.
- Podczas pracy napowietrzacza nie dopuszczaj do niego dzieci, zwierząt ani innych osób. Przykaż, by nie zbliżały się do niego na odległość mniejszą niż 6 m.



- Zdaj sobie sprawę, że jako użytkownik napowietrzacza ponosisz pełną odpowiedzialność za obrażenia ciała osób trzecich i szkody rzeczowe.
- Urządzenie to jest przystosowane wyłącznie do zasilania z sieci prądu przemiennego. Nie próbuj przyłączać go do innego źródła prądu.
- Napowietrzacz zawsze przyłączaj do sieciowego gniazda wtykowego.



- Nigdy nie przenoś napowietrzacza za kabel i nie ciągnij tego ostatniego w celu odłączenia urządzenia od sieci. Chroń kabel przed źródłami ciepła, olejem lub ostrymi krawędziami. Przed użyciem napowietrzacza sprawdź stan kabla i w razie uszkodzenia napraw go lub wymień.

### Przygotowanie

- Wkładaj na nogi solidne obuwie o szorstkiej podeszwie, ponieważ świeżo skoszona trawa jest wilgotna i śliska.
- Używaj odzieży ochronnej. Podczas pracy zakładaj okulary ochronne.
- W razie silnego zapylenia zakładaj na twarz maskę ochronną.
- Gdy hałas wytwarzany przez napowietrzacz wydaje ci się nieprzyjemny, załóż słuchawki ochronne.
- Przy napowietrzaniu nie chodź w sandałach ani nie rób tego boso.
- Dla ochrony nóg wkładaj długie spodnie, ponieważ przedmioty pozostawione na trawie mogą zostać pochwycone przez obracający się walec kolczasty i wyrzucone przez niego z dużą siłą.



- Regularnie sprawdzaj kabel zasilający, czy nie wykazuje objawów uszkodzeń lub starzenia i używaj go tylko wtedy, gdy znajduje się w nienagannym stanie.
- Cały czas obserwuj kabel i utrzymuj go z dala od obracającego się walca kolczastego.
- Przed przyłączeniem napowietrzacza do sieci i rozpoczęciem pracy sprawdź, czy kolce nie są uszkodzone ani zużyte. Każdy uszkodzony element należy niezwłocznie wymienić na nowy, gdyż stanowi on potencjalne źródło zagrożenia.
- Upewnij się też, czy na terenie nie ma kamieni, drutów i innych obcych przedmiotów. Mogą one być odrzucane przez obracający się walec i grozić uszkodzeniem napowietrzacza.



### Eksploatacja napowietrzacza

- Gdy przy uruchamianiu napowietrzacza naciskasz uchwyt do dołu lub przechylasz urządzenie na bok, staraj się utrzymać stabilną postawę, trzymaj napowietrzacz dwiema rękami i stój w wystarczającej odległości od walca zębatego.
- Po zwolnieniu wyłącznika napowietrzacz pracuje jeszcze przez pewien krótki okres czasu. Pozwól, by samoczynnie się zatrzymał.
- Zawsze wyciągaj wtyczkę kabla sieciowego z gniazda:
  - gdy pozostawiasz napowietrzacz bez nadzoru,
  - przed rozpoczęciem jakichkolwiek kontroli, czyszczenia, regulacji lub innych prac związanych z napowietrzaczem,
  - przed rozpoczęciem naprawy,
  - gdy napowietrzacz zaczyna nienormalnie wibrować (natychmiast znajdź tego przyczynę),
  - gdy obracający się walec uderzy o jakiś przedmiot. Sprawdź napowietrzacz, czy nie uległ uszkodzeniu, i ewentualnie wymień uszkodzone części.
- Nigdy nie uruchamiaj napowietrzacza, gdy jest przewrócony na bok i nie próbuj przy tym hamować walca; pozwól, by zatrzymał się sam z siebie.
- Trzymaj ręczne i nogi z dala od obracających się części.
- Zawsze zachowuj odpowiedni odstęp od wszystkich otworów wylotowych.
- Ostrożnie załącz napowietrzacz przestrzegając przy tym przepisów bezpieczeństwa i trzymając nogi z dala od walca kolczastego.
- Nie używaj napowietrzacza na deszczu i nie dopuszczaj do jego zamoczenia. W miarę możliwości nie napowietrzaj mokrej trawy.
- Używaj napowietrzacza tylko w dzień lub przy dobrym sztucznym oświetleniu.
- Zawsze popychaj napowietrzacz do przodu i nigdy nie ciągnij go za sobą idąc do tyłu.
- Dopóki walec się obraca, nie przechodź przez dróżki żwirowe ani drogi.
- Zawsze utrzymuj stabilną postawę, a zwłaszcza na zboczach.



- Na spadkach zawsze przemieszczaj napowietrzacz w poprzek, a nigdy do góry lub do dołu. Szczególną ostrożność zachowuj przy zmianie kierunku.
- Nie używaj napowietrzacza na zbyt stromych stokach i każdorazowo zakładaj przy tym obuwie na szorstkiej podszewie.
- Podczas pracy poruszaj się powoli; nie biegnij. Nie wywieraj na napowietrzacz nadmiernego nacisku.
- Gdy silnik pracuje, nie unosz ani nie przenoś napowietrzacza. W tym celu najpierw upewnij się, czy walec przestał się obracać.
- Podczas transportu napowietrzacza zachowuj szczególną ostrożność.
- Nigdy nie uruchamiaj napowietrzacza, gdy jest uszkodzony.

### Konserwacja i składowanie

- Gdy nie używasz napowietrzacza, przechowuj go w suchym, niedostępnym dla dzieci miejscu.
- Do czyszczenia napowietrzacza nie używaj żadnych środków ani płynów do mycia naczyń, a jedynie tępe skrobaki do usuwania trawy i brudu. Przed rozpoczęciem tej operacji zawsze odłączaj napowietrzacz od sieci.
- Nie używaj napowietrzacza, gdy ma jakieś uszkodzone części; najpierw wymień je na nowe.
- Sprawdzaj, czy wszystkie nakrętki i śruby są dobrze dokręcone, by mieć pewność, że napowietrzacz znajduje się w nienagannym stanie technicznym.
- Stosuj tylko części zamienne i akcesoria zalecane przez firmę Black & Decker.

Firma Black & Decker stale troszczy się o ciągłe ulepszanie swoich wyrobów i dlatego zastrzega sobie prawo dokonywania zmian w produktach bez uprzedniego powiadomienia użytkowników.

### Podwójna izolacja



Napowietrzacz jest podwójnie zaizolowany. Oznacza to, że wszystkie zewnętrzne metalowe elementy są elektrycznie odizolowane od napięcia zasilania. Osiągnięto to w taki sposób, że między elektrycznymi i mechanicznymi podzespołami zastosowano dodatkową warstwę izolacyjną. Podwójna izolacja zapewnia większe bezpieczeństwo i czyni zbędnym uziemianie napowietrzacza.

Gniazda wtykowe na zewnątrz pomieszczeń muszą być wyposażone w wyłączniki ochronne różnicowo-prądowe. Dlatego przed użyciem napowietrzacza zaleca się ewentualnie porozumieć ze specjalistą elektrykiem.



**Uwaga!** Wyłącznik ochronny różnicowo-prądowy lub inne przerywacze obwodów prądowych w żadnym wypadku nie zwalniają ze stosowania się do opisanych wyżej przepisów bezpieczeństwa.

### Montaż (rys. A - D)

**A**

Wymij wszystkie części napowietrzacza z pudła kartonowego, a drobne elementy - ostrożnie z woreczków plastikowych; zapoznaj się z nimi i rozpocznij montaż urządzenia.

Główne części napowietrzacza zgodnie z rysunkiem A są następujące:

Obudowa napowietrzacza (1) z silnikiem, kółka przednie (2), walec kolczasty (3) i walec tylny (4) z pokrętlami do regulacji wysokości (5).

Rękojeść - składająca się z prowadnicy rurowej (6), uchwytu teowego (7) z wyłącznikiem (8) oraz blokadą zabezpieczającą przed przypadkowym załączeniem (9) i kablem zasilającym (10). Do mocowania kabla do prowadnicy rurowej służy plastikowa taśma zaciskowa (11).

Kosz kompletny składający się z kosza właściwego (12) i dwóch prętów mocujących (13).

Napowietrzacz montuje się w następujący sposób:

- Ustaw obudowę napowietrzacza (1) w pozycji roboczej na płaskiej powierzchni.

**B**

- Prowadnicę rurową (6) włóż w obudowę napowietrzacza (1) tak, by czop krzyżowy (17) wszedł w szczelinę.

- Po ustaleniu w ten sposób rury nasuń na nią od góry płytę mocującą (18) i połącz dwiema śrubami (19) z obudową napowietrzacza.

- Na koniec prowadnicy rurowej (6) (o przekroju kwadratowym) nasadź uchwyt teowy (7) tak, jak to pokazano na rysunku B, przy czym dźwignia wyłącznika powinna się znaleźć z prawej strony; dalej nasuwaj uchwyt teowy (7) na rurę, aż otwory w uchwycie i rurze pokryją się ze sobą.

**Uwaga:** Gdy złożenie obydwu części nastęrcza trudności, poluzuj obydwie śruby na końcu uchwytu teowego tak, by dał się łatwo nasunąć.

- W 6-kątne wgłębienie na spodzie uchwytu teowego włóż nakrętkę sześciokątną (20), wprowadź od góry śrubę (21) (rys. B) i mocno skręć rurę z uchwycem.
- Za pomocą plastikowej taśmy zaciskowej (11) przytwierdź kabel zasilający (10) do prowadnicy rurowej (6).

**C**

- Połóż kosz na płaskiej powierzchni otworem do dołu. Jeden z prętów mocujących (13) włóż dłuższym końcem, tak jak pokazano na rysunku C, w przewidziane otwory w koszu i obróć aż do zatrzaśnięcia w uchwycie. Zrób to samo z drugim prętem mocującym.

**D**

- W czasie gdy napowietrzacz znajduje się w pozycji roboczej, przyłóż kosz (12) do obudowy (1) tak, by pręty mocujące (13) weszły w otwory (22) z przodu napowietrzacza.

### Nastawianie wysokości roboczych (rys. E)

**E**

Napowietrzacz może pracować przy trzech wysokościach roboczych, które nastawia się za pomocą walca tylnego.

- Naciśnij przyciski blokujące (46) na pokrętlach (5) z prawej i lewej strony walca tylnego, a następnie obróć te pokrętła do jednej z trzech możliwych pozycji. Zwolnij przyciski blokujące aż do zatrzaśnięcia z charakterystycznym odgłosem.
- Trzy pozycje są zaznaczone z boku obudowy napowietrzacza (1); patrz: rys. E. Pokrętła po obydwu stronach muszą się znajdować w tej samej pozycji, a mianowicie: 1, 2 lub 3.

Trzy pozycje pokazane na rysunku E wykorzystuje się w następujący sposób:

- Położenie niskie (1): Ustawienie to wybiera się w celu intensywnego napowietrzenia trawnika. Z powierzchni zostają przy tym usunięte: mech, trawa i resztki roślin.
- Położenie średnie (2): Ustawienie to wybiera się w celu „zamiecienia” trawnika, na przykład usunięcia ścinków trawy po koszeniu.
- Położenie wysokie (3): Przy tym ustawieniu odbywa się „czyszczenie” trawnika. Można na przykład doprowadzić do powstania przydeptanych chwastów, by móc je następnie lepiej skosić, lub na jesieni usunąć opadłe liście.

#### **Eksploatacja napowietrzacza (rys. F)**



**Przy korzystaniu z napowietrzacza trzeba przestrzegać wszystkich odnośnych wskazówek.**

Właściwa pielęgnacja trawnika oprócz koszenia wymaga regularnego napowietrzania. W ten sposób zapobiega się powstawaniu na powierzchni trawnika warstwy z mchu, obumarłych roślin i resztek trawy, nie przepuszczającej światła, powietrza i wody, która negatywnie wpływa na wzrost i gęstość trawy.

- By podczas pracy nie najechać na kabel przyłączeniowy, staraj się prowadzić kosiarkę tak, jak to pokazano na rysunku F (1).
- Chwyć uchwyt obiema rękami i przytrzymaj górną część przedłużacza bez uruchamiania wyłącznika.



**Ostrzeżenie!** Nie próbuj prowadzić napowietrzacza tylko jedną ręką - trzymaj go obiema rękami.

W następujący sposób włącz napowietrzacz (model z uchwytem teowym): Suwak blokujący (9) (rys. A) przesun w lewo i uruchom wyłącznik (8).

**F**

- Ułóż przedłużacz w pobliżu punktu startowego obok napowietrzacza. Prowadź maszynę od pozycji 1 do pozycji 2, obróć, przemieść do pozycji 3, ponownie obróć i znów jedź do pozycji 4 itd. Stale oddalaj się od kabla. Nie pracuj tak, jak to pokazano na rysunku F (B), to znaczy w kierunku kabla. Jest to niebezpieczne, gdyż bardzo łatwo można przy tym najechać na kabel i go uszkodzić.

Po zakończeniu pracy zalecamy oczyścić napowietrzacz z brudu i resztek trawy (patrz także: punkt „Dogład i konserwacja”).

**Uwaga!** Najlepsze wyniki osiąga się regularnie napowietrzając trawę, ale tylko wtedy gdy nie jest mokra.

#### **Obsługa walca kolczastego (rys. G)**

**G1**

- Wykręć obydwie śruby (47) i zdejmij pokrywę (48) z obudowy (1).

**Uwaga:** Przy zdjętej pokrywie uważaj, by do wnętrza nie dostały się jakieś obce przedmioty.

**G2**

- Zdejmij obydwie pokrywy łożyskowe (49) walca kolczastego tak, jak to opisano na rysunku G2.

**G3**

- Ściągnij pierścienie osadcze sprężynujące (50) z osi walca kolczastego i wyjmij go.

- Montaż przebiega w odwrotnej kolejności. Sprawdź, czy pokrywa obudowy jest prawidłowo osadzona i zatrzasknięta w obudowie (rys. G1).

#### **Wskazówki i porady**

- Nie pracuj w zbyt wysokiej trawie. Zalecamy, by nie była ona wyższa niż 75 mm.
- Nie używaj napowietrzacza, gdy trawa jest mokra lub pada deszcz.
- Najlepsze wyniki osiąga się regularnie napowietrzając trawę. W każdym przypadku trzeba to jednak zrobić przynajmniej raz na początku i końcu każdego sezonu koszenia, by usunąć mech, resztki trawy i roślin.
- Najpierw napowietrzaj w jednym kierunku, a drugim razem pod kątem prostym do niego. Na początku trawa sprawia wrażenie nieco łysej i kosmatej, ale szybko się regeneruje.

#### **Dogład i konserwacja**



**Ostrzeżenie!** Nie używaj przedłużacza, gdy wykazuje jakiegokolwiek objawy uszkodzenia. Niezwłocznie wymień go w całości na nowy - nie dokonuj żadnych napraw.

- Zawsze utrzymuj napowietrzacz w czystości nie pozostawiając w nim resztek trawy ani innych zanieczyszczeń, a zwłaszcza na szczelinach wentylacyjnych i po bokach obudowy.
- Uważaj, by plastikowe elementy napowietrzacza nie zetknęły się z olejami, smarami i rozpuszczalnikami.
- Regularnie sprawdzaj wszystkie kable elektryczne, czy nie wykazują objawów zużycia, nie są obtarte lub w inny sposób uszkodzone.
- Po każdym napowietrzaniu usuń resztki brudu z walca kolczastego, najlepiej przy użyciu tępogo przedmiotu (wkrętaka lub podobnego narzędzia).
- Elementy z tworzywa sztucznego można czyścić wilgotną szmatą, a elementy metalowe - miękką, suchą ścierką.

**Uwaga:** Przed rozpoczęciem czyszczenia walca kolczastego napowietrzacz trzeba odłączyć od sieci.

#### **Wyszukiwanie usterek**

Gdy napowietrzacz nie działa prawidłowo, spróbuj znaleźć tego przyczynę korzystając z poniższej tabeli.



**Ostrzeżenie!** Przed wykonaniem kontroli napowietrzacza, najpierw zawsze odłączaj go od sieci.

Objaw	Możliwa przyczyna	Środek zaradczy
Silnik brzęczy, ale walec kolczasty nie obraca się.	Walec kolczasty zakleszczył się.	Odłącz napowietrzacz od sieci. Usuń blokadę walca kolczastego.
Nic nie słychać i walec kolczasty nie obraca się.	Brak zasilania.	Odłącz napowietrzacz od sieci. Przyłącz go do innego gniazda sieciowego. Sprawdź wtyczkę i gniazdo przedłużacza.

### Co robić, gdy napowietrzacz wymaga naprawy?

Informacje na temat, gdzie oddać napowietrzacz do naprawy lub konserwacji, znajdziesz na tylnej stronie wykazu części zamiennych. Zalecamy go starannie przechowywać.

### Gwarancja

Na produkt ten producent udziela gwarancji zgodnie z warunkami określonymi w załączonej dokumentacji.

Stosuj tylko oryginalne części zamienne firmy Black & Decker. Nieprzestrzeganie tego zalecenia może doprowadzić do uszkodzenia lub pogorszenia sprawności urządzenia bądź też ewentualnie także do utraty gwarancji.

### Serwis firmy Black & Decker

Firma Black & Decker szczególną uwagę przykładą do dobrego i szybkiego wykonywania wszelkich prac konserwacyjnych i napraw. W naszych warsztatach serwisowych pracują wyszkoleni specjaliści, dysponujący oryginalnymi częściami zamiennymi. W razie jakiegokolwiek defektu napowietrzacza prześlij go bezpośrednio do naszego centralnego serwisu. W skrócie poinformuj nas pisemnie, jaki rodzaj usterki wystąpił, a w niedługim czasie z powrotem otrzymasz już naprawione urządzenie.

### Inne produkty firmy Black & Decker

Firma Black & Decker dysponuje kompletną ofertą elektronarzędzi do użytku zewnętrznego, które ułatwiają pracę w ogrodzie. Gdy życzysz sobie informacji na temat tych innych produktów, porozum się bezpośrednio z naszą firmą lub jej dilerem.

### Kosiarki

Piły łańcuchowe

Rozdrabniacze kompostu

Kosiarki żyłkowe

Nożyce do żywopłotu

Grabie do trawy

Odkurzacze ogrodowe

## Ochrona środowiska



Selektywna zbiórka odpadów. Produktu tego nie wolno wyrzucać do normalnych śmieci z gospodarstw domowych.

Gdy pewnego dnia będziesz zmuszony zastąpić produkt Black & Decker nowym sprzętem lub nie będziesz go już potrzebować, nie wyrzucaj go do śmieci z gospodarstw domowych, a jedynie oddaj do specjalistycznego zakładu utylizacji odpadów.



Dzięki selektywnej zbiórce zużytych produktów i opakowań niektóre materiały mogą być odzyskane i ponownie wykorzystane. W ten sposób chroni się środowisko naturalne i zmniejsza popyt na surowce.

Lokalne przepisy mogą wymagać oddawania elektrycznych urządzeń powszechnego użytku sprzedawcy, u którego produkt został zakupiony, lub do specjalnych punktów zbiorczych.

Firma Black & Decker chętnie przyjmuje stare, wyprodukowane przez siebie urządzenia i utylizuje je zgodnie z obowiązującymi przepisami. Usługa ta jest bezpłatna. By z niej skorzystać, oddaj elektronarzędzie do autoryzowanego warsztatu naprawczego, który prowadzi zbiórkę w naszym imieniu.

Ich listę znajdziesz w Internecie pod adresem: [www.2helpU.com](http://www.2helpU.com).

## DEKLARACJA ZGODNOŚCI UE



Firma Black & Decker oświadcza, że napowietrzacz do trawy GD200 jest zgodny z:  
98/37/WE, 89/336/EWG, 89/336/EWG, 73/23/EWG,  
EN55104, EN55014, EN60335  
2000/14/WE, skaryfikator < 400W, aneks V

Poziom ciśnienia akustycznego, zmierzony zgodnie z 2000/14/WE:

$L_{pA}$ (ciśnienie akustyczne)	dB(A)	76,0
$L_{wa}$ (moc akustyczna)	dB(A)	90,0
$L_{wa}$ (gwarantowana)	dB(A)	93,0

2000/14/WE, skaryfikator < 400W, aneks V

Ważona wartość skuteczna przyspieszenia zgodna z EN50144: < 2,5 m/s<sup>2</sup>

Brian Cooke  
Dyrektor Techniczny  
Black&Decker, Spennymoor,  
County Durham DL 16 6JG,  
Wielka Brytania  
17.09.2002

## **Black & Decker**

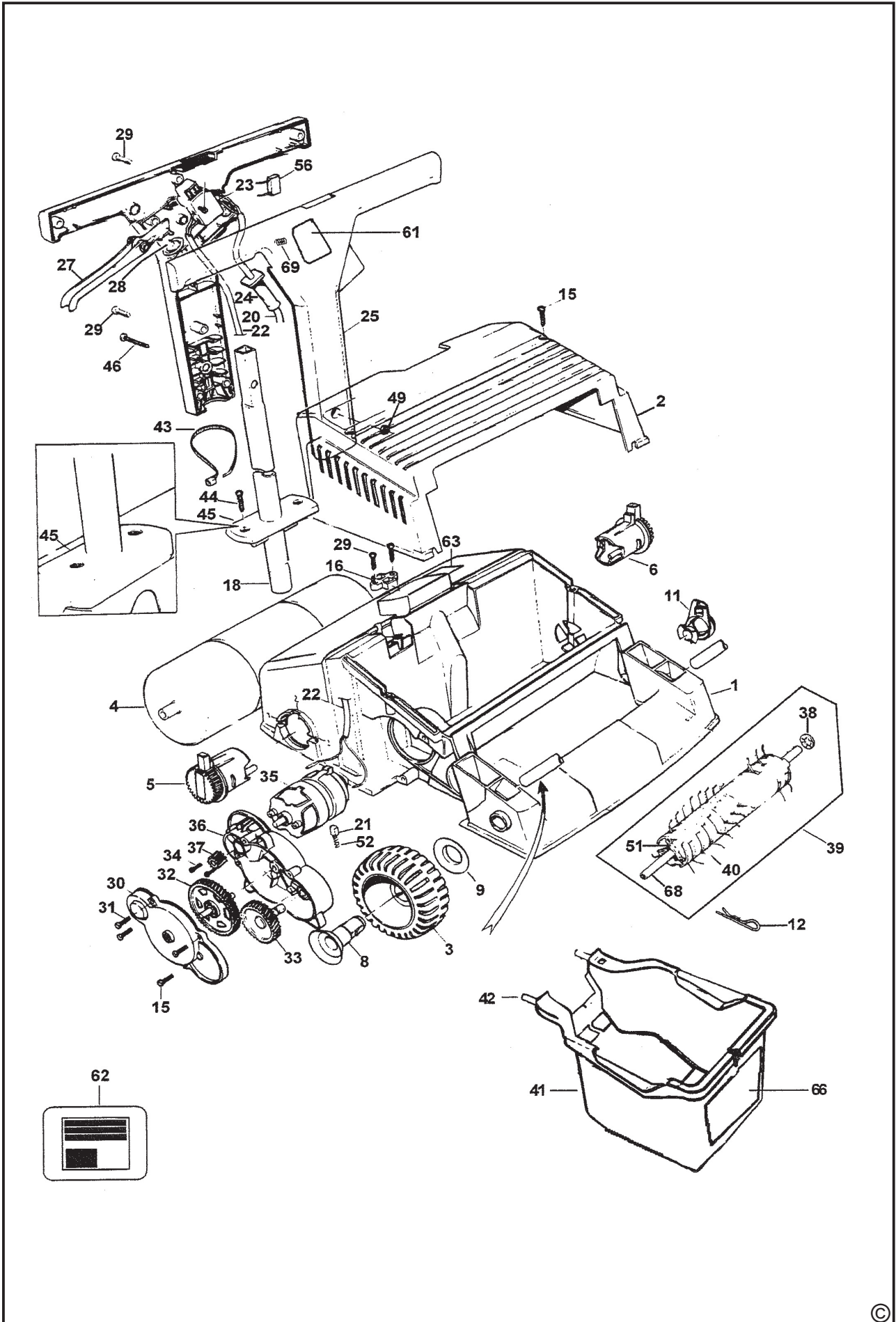
### **Warunki gwarancji:**

Gwarantujemy sprawne działanie produktu, zgodnie z warunkami techniczno-eksploatacyjnymi opisanymi w instrukcji obsługi. Niniejszą gwarancją nie jest objęte dodatkowe wyposażenie, jeżeli nie została do niego dołączona oddzielna karta gwarancyjna oraz elementy podlegające naturalnemu zużyciu.

1. Niniejszą gwarancją objęte są usterki produktu spowodowane wadami produkcyjnymi i wadami materiałowymi.
2. Niniejsza gwarancja jest ważna po przedstawieniu przez Klienta w Centralnym Serwisie Gwarancyjnym reklamowanego produktu oraz łącznie:
  - a) poprawnie wypełnionej karty gwarancyjnej;
  - b) ważnego paragonu zakupu z datą sprzedaży taką, jak w karcie gwarancyjnej lub kopii faktury.
3. Gwarancja obejmuje bezpłatną naprawę urządzenia (wraz z bezpłatną wymianą uszkodzonych części) w okresie 24 miesięcy od daty zakupu.
4. Produkt reklamowany musi być:
  - a) dostarczony bezpośrednio do Centralnego Serwisu Gwarancyjnego wraz z poprawnie wypełnioną Kartą Gwarancyjną i ważnym paragonem zakupu (lub kopią faktury) oraz szczegółowym opisem uszkodzenia, lub
  - b) przesłany do Centralnego Serwisu Gwarancyjnego za pośrednictwem punktu sprzedaży wraz z dokumentami wymienionymi powyżej.
5. Koszty wysyłki do Centralnego Serwisu Gwarancyjnego ponosi Black & Decker. Wszelkie koszty związane z zapewnieniem bezpiecznego opakowania, ubezpieczeniem i innym ryzykiem ponosi Klient. W przypadku odrzucenia roszczenia gwarancyjnego, produkt jest odsyłany do miejsca nadania na koszt adresata.
6. Usterki ujawnione w okresie gwarancji będą usunięte przez Centralny Serwis Gwarancyjny w terminie:
  - a) 14 dni roboczych od daty przyjęcia produktu przez Centralny Serwis Gwarancyjny;
  - b) termin usunięcia wady (punkt 6a) może być wydłużony o czas niezbędny do importu niezbędnych części zamiennych;
7. Klient otrzyma nowy sprzęt, jeżeli:
  - a) Centralny Serwis Gwarancyjny stwierdzi na piśmie, że usunięcie wady jest niemożliwe;
  - b) produkt nie podlega naprawie, tylko wymianie bez dokonywania naprawy.
8. O ile taki sam produkt jest nieosiągalny, może być wydany nowy produkt o nie gorszych parametrach.
9. Decyzja Centralnego Serwisu Gwarancyjnego odnośnie zasadności zgłaszanych usterek jest decyzją ostateczną.
10. Gwarancją nie są objęte:
  - a) wadliwe działanie lub uszkodzenia spowodowane niewłaściwym użytkowaniem lub użytkowaniem produktu niezgodnie z przeznaczeniem, instrukcją obsługi lub przepisami bezpieczeństwa. W szczególności profesjonalne użytkowanie amatorskich narzędzi Black & Decker powoduje utratę gwarancji;
  - b) wadliwe działanie lub uszkodzenia spowodowane przeciążaniem narzędzia, które prowadzi do uszkodzeń silnika, przekładni lub innych elementów a także stosowaniem osprzętu innego niż zalecany przez Black & Decker;
  - c) mechaniczne uszkodzenia produktu i wywołane nimi wady;
  - d) wadliwe działanie lub uszkodzenia na skutek działania pożaru, powodzi, czy też innych klęsk żywiołowych, nieprzewidzianych wypadków, korozji, normalnego zużycia w eksploatacji czy też innych czynników zewnętrznych;
  - e) produkty, w których naruszone zostały plomby gwarancyjne lub, które były naprawiane poza Centralnym Serwisem Gwarancyjnym lub były przerabiane w jakikolwiek sposób;
  - f) elementy ulegające naturalnemu zużyciu.
11. Centralny Serwis Gwarancyjny, firmy handlowe, które sprzedały produkt, nie udzielają upoważnień ani gwarancji innych niż określone w karcie gwarancyjnej. W szczególności nie obejmują prawa klienta do domagania się zwrotu utraconych zysków w związku z uszkodzeniem produktu.
12. Gwarancja nie wyłącza, nie ogranicza ani nie zawiesza uprawnień kupującego wynikających z niezgodności towaru z umową.

**Centralny Serwis Gwarancyjny ERPATECH**  
**ul. Obozowa 61, 01-418 Warszawa**  
**tel.: (22) 862-08-08, fax: (22) 862-08-09**







**CZ** ZÁRUČNÍ LIST

**PL** KARTA GWARANCYJNA

**H** JÓTÁLLÁSI JEGY

**SK** ZÁRUČNÝ LIST



**BLACK &  
DECKER**®

**CZ** měsíců  
**H** hónap

**24**

**PL** miesiące  
**SK** mesiacov

<b>CZ</b>	Výrobní kód	Datum prodeje	Razítko prodejny Podpis
<b>H</b>	Gyári szám	A vásárlás napja	Pecsét helye Aláírás
<b>PL</b>	Numer seryjny	Data sprzedaży	Stempel Podpis
<b>SK</b>	Číslo série	Dátum predaja	Pečiatka predajne Podpis

(CZ)

Adresy servisu  
Band Servis  
Klásterského 2  
CZ-14300 Praha 4  
Tel.: 00420 2 444 03 247  
Fax: 00420 2 417 70 204

Band Servis  
K Pasekám 4440  
CZ-76001 Zlín  
Tel.: 00420 577 008 550,1  
Fax: 00420 577 008 559  
<http://www.bandservis.cz>

(H)

Black & Decker Központi  
Garanciális-és Márkaszerviz  
1163 Budapest  
(Sashalom) Thököly út 17.  
Tel.: 403-2260  
Fax: 404-0014

(PL)

Adres serwisu centralnego  
ERPATECH  
ul. Obozowa 61  
01-418 Warszawa  
Tel.: 022-8620808  
Fax: 022-8620809

(SK)

Adresa servisu  
Band Servis  
Paulínska ul. 22  
SK-91701 Trnava  
Tel.: 00421 33 551 10 63  
Fax: 00421 33 551 26 24

(CZ) Dokumentace záruční opravy

(PL) Przebieg napraw gwarancyjnych

(H) A garanciális javítás dokumentálása

(SK) Záznamy o záručných opravách

CZ	Číslo	Datum příjmu	Datum zakázky	Číslo zakázky	Závada	Razítko Podpis
H	Sorszám	Bejelentés időpontja	Javítási időpont	Javítási munkalapszám	Hiba jelleg oka	Pecset Aláírás
	Jótállás új határideje					
PL	Nr.	Data zgłoszenia	Data naprawy	Nr. zlecenia	Przebieg naprawy	Stempel Podpis
SK	Číslo dodávky	Dátum nahlásenia	Dátum opravy	Číslo objednávky	Popis poruchy	Pečiatka Podpis